

ПРОДУКЦИЯ ВНЕСЕНА В



ГОСРЕЕСТР
СРЕДСТВ ИЗМЕРЕНИЙ



ПРОЧНЫЙ МЕТАЛЛИЧЕСКИЙ КОРПУС ОБЕСПЕЧИВАЕТ НАДЕЖНУЮ ЗАЩИТУ ЭЛЕКТРОНИКИ И ПРОДЛЕВАЕТ СРОК СЛУЖБЫ ВЕСОВ.

БАЗОВЫЙ КОМПЛЕКТ ПОСТАВКИ:

- Тензодатчик
- Крюк, кольцо
- Аккумулятор
- Зарядное устройство
- Пульт управления
- ПО Uralves-Android-KV
- Государственная поверка весов.

ДОПОЛНИТЕЛЬНЫЙ КОМПЛЕКТ:

- Звено для весов КВ г/п до 15т, размеры 300x160x40мм.

ПРЕИМУЩЕСТВА:

- Автоматическое переключение в энергосберегающий режим;
- Автоматическая установка нуля;
- Прочный герметичный корпус, защищающий электронику весов от ударов влаги и пыли;
- Контроль заряда аккумуляторной батареи;
- Съёмный аккумулятор (в моделях с Мах. от 2 тонн включительно);
- Пульт дистанционного управления ускоряет работу с весами;
- Яркий дисплей, удобный для считывания показаний даже со значительного расстояния;
- Индикация со смартфона, управление с пульта ДУ;
- Простота установки ПО в смартфон на базе Android;
- Интуитивное управление программным обеспечением.

КРАНОВЫЕ / КВ-И (S) с поддержкой Bluetooth

Модельный ряд	Max, кг	d, кг	Min, кг	Масса, кг	Описание
КВ Уралвес-3000-И (S)	3000	1	20	9,8	Измерительными элементами весов являются тензорезисторные датчики, которые преобразуют силу тяжести, действующую крюк, в электрический сигнал. Обработка осуществляется электронным блоком, отражающим значение массы на дисплее. За счет поддержки Bluetooth, результаты измерения дублируются на смартфон (Android) с дальностью действия до 30 м. Крановые весы предназначены для статического измерения веса тарно-штучных грузов и контейнеров, подвешиваемых на крюк крана, лебедки или тельфера, в производственных помещениях и на открытых площадках.
КВ Уралвес-5000-И (S)	5000	2	40	17	
КВ Уралвес-10000-И (S)	10000	5	100	26	

УДОБСТВО СЧИТЫВАНИЯ ПОКАЗАНИЙ ЗА СЧЕТ ИНДИКАЦИИ РЕЗУЛЬТАТОВ ИЗМЕРЕНИЙ НА СМАРТФОНЕ (ANDROID) С ДАЛЬНОСТЬЮ ДЕЙСТВИЯ ДО 30 М.

Класс точности по ГОСТ OIML R-76-1-2011	средний (III)
Допустимая перегрузка от Max	125%
Степень защиты по ГОСТ 14254	пылевлагозащита
Диапазон рабочих температур	от - 30°C до + 50°C
Диапазон термокомпенсации	от - 10°C до + 40°C
Диапазон устройства выборки массы тары	от 0 до 50% Max
Дальность действия ИК-пульта	не менее 30 м
Пределы допускаемой погрешности устройства установки на нуль	$\pm 0,25e$
Порог чувствительности весов, кг	1,4d
Электрическое питание весов от аккумуляторной батареи	6 В
Разрядность светодиодного индикатора	5 знаков высотой 30 мм.
Потребляемая мощность не более, Вт	12
Вероятность безотказной работы весов за 2000 часов, не менее	0,92
Средний срок службы, лет, не менее	10
Гарантийный срок эксплуатации	до 2-х лет

ХАРАКТЕРИСТИКИ ЗАРЯДНОГО УСТРОЙСТВА:

Max весов, кг	Электрические характеристики аккумулятора	Габаритные размеры аккумулятора, мм	Вес аккумулятора, кг
3000-10000	6В/4,5Ач (с разъемом)	67x97x43	1

ПОДДЕРЖКА BLUETOOTH:

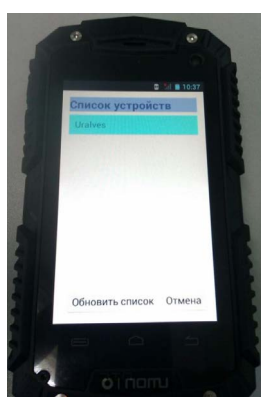
Программное обеспечение (ПО) Uralves предназначено для работы в операционной системе (ОС) Android и может быть установлено на любой планшет или смартфон, работающий под управлением этой ОС.

ПО работает на любой версии Android, начиная с версии 2.3. ПО может быть установлено на любой смартфон, но мы рекомендуем использовать смартфоны с повышенной защитой от воздействий окружающей среды.

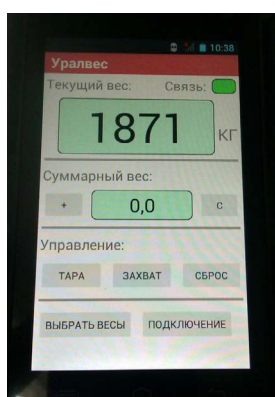
Для начала работы с программой запустите её из меню приложений или с рабочего экрана.



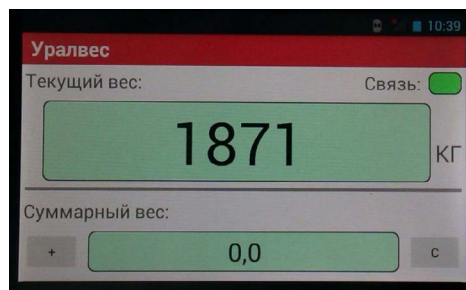
При первом запуске программа сразу перейдёт в режим выбора устройств:



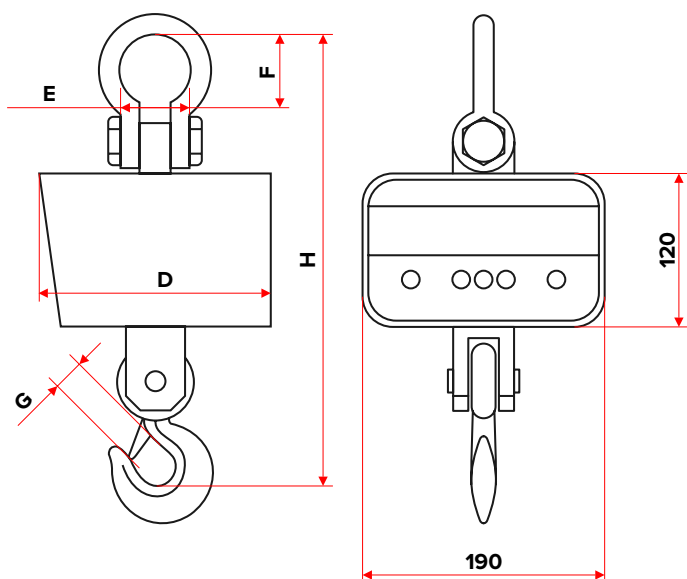
После выбора устройства «Uralves» откроется следующий экран:



Появление правильных значений весов окне «Текущий вес» и отображения зелёного индикатора «Связь» свидетельствует об удачной установке приложения (программы) «Uralves». Программа готова к работе!



ЯРКИЙ LED-ДИСПЛЕЙ ОБЕСПЕЧИВАЕТ УДОБСТВО СЧИТЫВАНИЯ ПОКАЗАНИЙ ДАЖЕ С БОЛЬШОГО РАССТОЯНИЯ.



Модель	Размеры, мм				
	E	F	G	H	D
КВ Уралвес-3000-И (S)	55	65	27	375	190
КВ Уралвес-5000-И (S)	70	90	40	515	210
КВ Уралвес-10000-И (S)	90	110	50	620	210

ВСТРОЕННЫЙ АККУМУЛЯТОР ОБЕСПЕЧИВАЕТ 70 ЧАСОВ НЕПРЕРЫВНОЙ РАБОТЫ. ПОДДЕРЖИВАЕТСЯ ЭНЕРГОСБЕРЕГАЮЩИЙ РЕЖИМ. ИНДИКАТОР ЗАРЯДА.

ПОЛИТИКА КАЧЕСТВА:

Наша компания занимается производством весоизмерительного оборудования под маркой УРАЛВЕС уже более 20 лет.

За годы работы нашими специалистами регулярно совершенствовался модельный ряд продукции, выстроилась четкая система контроля качества, как металлоконструкций, так и измерительных элементов на всех этапах производства.

Высокое качество и надежность оборудования УРАЛВЕС подтверждаются положительными отзывами клиентов и соответствующими сертификатами.

СЕРТИФИКАЦИЯ КРАНОВЫХ ВЕСОВ:

Весы сертифицированы Федеральным Агентством по техническому регулированию и метрологии РФ (свидетельство 54903) и внесены в Государственный реестр средств измерений за № 57192-14.

Весы зарегистрированы в реестре государственной системы обеспечения единства измерений Республики Казахстан 06.06.2022 г. за № KZ.02.03.00927-2022/57192-14 (Сертификат №1328).

