

Датчики температуры ТРИД представлены в обширном ассортименте термопар и термосопротивлений с различными длинами и диаметрами в исполнениях с кабельным выводом и коммутационной головкой.

Помимо стандартного модельного ряда, наша компания производит нестандартные датчики температуры с любыми параметрами по заказу клиента.



ТЕРМОПАРЫ ТРИД ТП100, ТП110, ТП200, ТП300



ТЕРМОПАРЫ. СТАНДАРТНЫЙ МОДЕЛЬНЫЙ РЯД

Термопары ТРИД предназначены для измерения температуры жидких, газо- и парообразных сред. В системах технологического управления и контроля, в различных отраслях промышленности, коммунального и сельского хозяйства. Выпускаются по ГОСТ 6616-94 и техническим условиям ТУ 4211-011-60694339-2018. Внесены в Государственный реестр средств измерений за номером № 53007-18, сертификат ОС.С.32.004.А № 71974 от 21.11.2018 г.

Общие технические характеристики

Диаметр погружаемой части, мм (для ТП1, ТП2)	4, 6, 8, 10, 20
Диаметр термоэлектродов термопар, мм (для ТП3)	0,5; 0,7; 0,8; 1,2; 3,2
Длина погружаемой части, мм	от 25 до 6000
Термопары с L до 150 мм измеряют температуру в диапазоне от минус 40 до 150 °С	
Термопары с L от 150мм до 250 мм измеряют температуру в диапазоне от минус 40 до 300 °С	
Термопары с L более 250 мм измеряют температуру во всем диапазоне рабочих температур	
Допустимая температура на узлах датчика (коммутационная головка, место спая выводящего кабеля) 150 °С	
Материал чехла	сталь 12Х18Н10Т сталь 10Х23Н18 сталь ХН45Ю корунд С799 наконечник обжимной медный луженый ТМЛ (DIN)
Показатель тепловой инерции, с, не более	10
Степень защиты по ГОСТ 14254	IP 54
Количество рабочих спаев в изделии, шт.	1, 2
Сопротивление изоляции не менее, МОм (при температуре 10-30 °С, при испытательном напряжении 100В)	100
Исполнение рабочего спая термопары	изолированный неизолированный
Условное давление, МПа	6,3
Стандартная длина кабеля ТП1, м	0,5-1
Масса, кг	от 0,1
Рабочие условия эксплуатации: - температура окружающей среды, °С	от -50 до +85 (до +200 - по спецзаказу для моделей ТП1, ТП2)
- относительная влажность воздуха, % (при температуре +35 °С)	от 30 до 95
Средняя наработка до отказа, ч, не менее	45000
Средний срок службы, лет, не менее	4

Датчики температуры ТРИД представлены в обширном ассортименте термопар и термосопротивлений с различными длинами и диаметрами в исполнениях с кабельным выводом и коммутационной головкой.

Помимо стандартного модельного ряда, наша компания производит нестандартные датчики температуры с любыми параметрами по заказу клиента.

Метрологические характеристики

Условное обозначение НСХ	Класс допуска	Рабочий диапазон измеряемых температур, °С	Пределы допускаемых отклонений ТЭДС ТП от НСХ, °С
ХА (К)	2	от минус 40 до +333 включит.	±2,5 °С
		св. +333 до +1200	±0,0075 · t
ХК (L)	2	от минус 40 до +360 включит.	±2,5 °С
		от +360 до +800	±0,7+0,005 · t
ЖК (J)	2	от минус 40 до +333 включит.	±2,5 °С
		св. +333 до +750	±0,0075 · t

ТЕРМОПАРЫ В МЕТАЛЛИЧЕСКОМ ЧЕХЛЕ С КАБЕЛЬНЫМ ВЫВОДОМ КОНСТРУКТИВНОЕ ИСПОЛНЕНИЕ ТП100 (А)

Тип НСХ	Обозначение материала защитного чехла	Марка материала защитного чехла	Диапазон рабочих температур
ХА (К)	А	сталь 12х18Н10Т	от минус 40 до +800°С
ХК (L)	А	сталь 12х18Н10Т	от минус 40 до +800°С
ЖК (J)	А	сталь 12х18Н10Т	от 0 до +750°С

Выводящий кабель	Диапазон рабочих температур
ПТФФЭ-200 2х0,5мм ² экранированный термокомпенсационный	от минус 40 до +200°С
ПТКС 2х0,5мм для D 4 мм ²	от минус 40 до +800 С

ТРИД ТП101-D/L/ (тип штуцера)-(НСХ)-(И/Н)-А



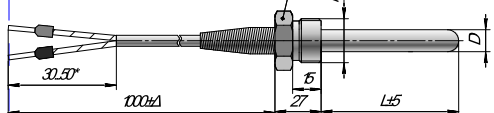
Диаметр D, мм	Диаметр термоэлектродов, мм	Длина L, мм	Тип штуцера
4	0,5	50-600	нет
6		50-800	
8	0,7	50-1200	
10		50-1600	

ТРИД ТП102-D/L/ (тип штуцера)-(НСХ)-(И/Н)-А



Диаметр D, мм	Диаметр термоэлектродов, мм	Длина L, мм	Тип штуцера
4	0,5	150-600	M8x1; M10x1; M12x1,5; G1/2
6		40-800	M10x1; M12x1,5; M16x1,5; G1/2; G1/4; G1/8
8	0,7	40-1200	M12x1,5; M16x1,5; G1/2; G1/4
10		40-1600	M27x2; G1/2;

ТРИД ТП103-D/L/ (тип штуцера)-(НСХ)-(И/Н)-А



Диаметр D, мм	Диаметр термоэлектродов, мм	Длина L, мм	Тип штуцера
4	0,5	150-600	M10x1 S17; M12x1,5 S22;
6		30-800	M10x1 S17; M12x1,5 S22; M16x1,5 S22; M18x1,5 S22; G1/2 S27; G1/4 S19; G1/8 S14; 1/4 NPT S17
8	0,7	30-1200	M16x1,5 S22; M18x1,5 S22; M20x1,5 S22; M20x1,5 S27; G1/2 S27; G1/4 S19
10		30-1600	M18x1,5 S22; M27x1,5 S30; M27x1,5 S32 G1/2 S27

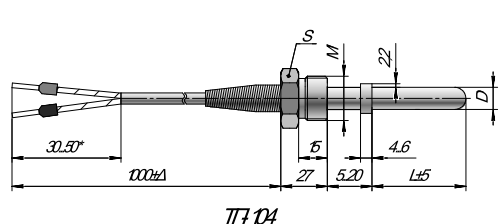
ООО «Вектор-ПМ», г. Пермь

тел. +7 (342) 256-59-23, +7 (342) 214-14-87, mail@vektorpm.ru, www.tridpm.ru

Датчики температуры ТРИД представлены в обширном ассортименте термопар и термосопротивлений с различными длинами и диаметрами в исполнениях с кабельным выводом и коммутационной головкой.

Помимо стандартного модельного ряда, наша компания производит нестандартные датчики температуры с любыми параметрами по заказу клиента.

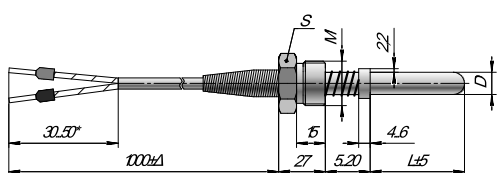
ТРИД ТП104-D/L/ (тип штуцера)-(НСХ)-(И/Н)-А



ТП104

Диаметр D, мм	Диаметр термо-электродов, мм	Длина L, мм	Тип штуцера
4	0,5	150-600	M10x1 S17; M12x1,5 S22;
6		30-800	M10x1 S17; M12x1,5 S22; M16x1,5 S22; M18x1,5 S22; G1/2 S27; G1/4 S19; G1/8 S14
8	0,7	30-1200	M16x1,5 S22; M18x1,5 S22; M20x1,5 S22; M20x1,5 S27; G1/2 S27; G1/4 S19
10		30-1600	M18x1,5 S22; M27x1,5 S30; M27x1,5 S32; G1/2 S27

ТРИД ТП105-D/L/ (тип штуцера)-(НСХ)-(И/Н)-А



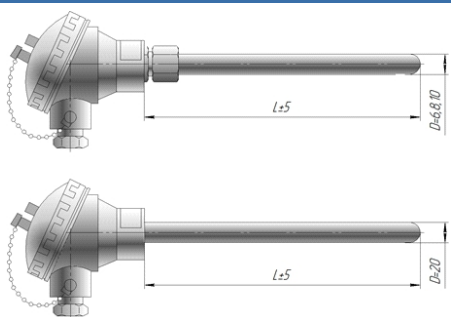
ТП105

Диаметр D, мм	Диаметр термо-электродов, мм	Длина L, мм	Тип штуцера
4	0,5	150-600	M10x1 S17; M12x1,5 S22;
6		30-800	M10x1 S17; M12x1,5 S22; M16x1,5 S22; M18x1,5 S22; G1/2 S27; G1/4 S19; G1/8 S14
8	0,7	30-1200	M16x1,5 S22; M18x1,5 S22; M20x1,5 S22; M20x1,5 S27; G1/2 S27; G1/4 S19
10		30-1600	M18x1,5 S22; M27x1,5 S30; M27x1,5 S32 G1/2 S27

КОНСТРУКТИВНОЕ ИСПОЛНЕНИЕ ТП200 (А)

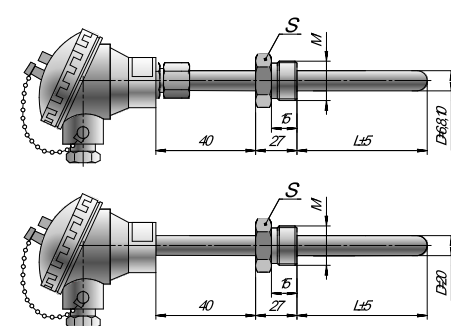
Тип НСХ	Обозначение материала защитного чехла	Марка материала защитного чехла	Диапазон рабочих температур
ХА (К)	А	сталь 12х18Н10Т	от минус 40 до +800°С
ХК (L)	А	сталь 12х18Н10Т	от минус 40 до +800°С
ЖК (J)	А	сталь 12х18Н10Т	от 0 до +750°С

ТРИД ТП201-D/L/ (тип штуцера)-(НСХ)-(И/Н)-А



Диаметр D, мм	Диаметр термо-электродов, мм	Длина L, мм	Тип штуцера
6	0,5	50-800	нет
8	0,7	50-1200	
10		50-1600	
20	1,2 3,2(только ХА)	50-2000	

ТРИД ТП203-D/L/ (тип штуцера)-(НСХ)-(И/Н)-А



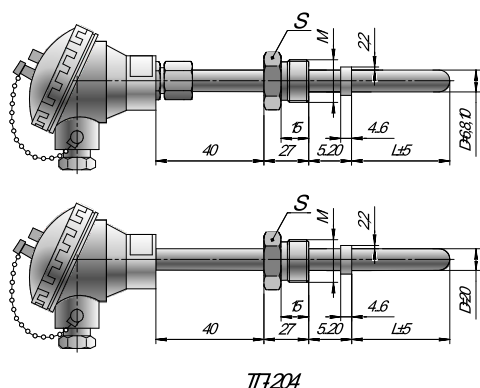
ТП203

Диаметр D, мм	Диаметр термо-электродов, мм	Длина L, мм	Тип штуцера
6	0,5	30-800	M10x1 S17; M12x1,5 S22; M16x1,5 S22; M18x1,5 S22; G1/2 S27; G1/4 S19; G1/8 S14; 1/4 NPT S17
8	0,7	30-1200	M16x1,5 S22; M18x1,5 S22; M20x1,5 S22; M20x1,5 S27; G1/2 S27; G1/4 S19
10		30-1600	M18x1,5 S22; M27x2 S30; M27x2 S32; G1/2 S27
20	1,2 3,2 (только ХА)	30-2000	M27x2 S30 M27x2 S32

Датчики температуры ТРИД представлены в обширном ассортименте термопар и термосопротивлений с различными длинами и диаметрами в исполнениях с кабельным выводом и коммутационной головкой.

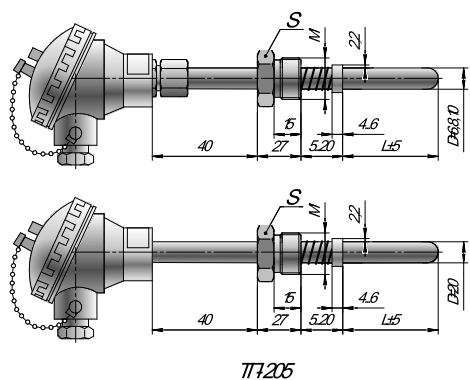
Помимо стандартного модельного ряда, наша компания производит нестандартные датчики температуры с любыми параметрами по заказу клиента.

ТРИД ТП204-D/L/ (тип штуцера)-(НСХ)-(И/Н)-А



Диаметр D, мм	Диаметр термоэлектродов, мм	Длина L, мм	Тип штуцера
6	0,5	30-800	M10x1 S17; M12x1,5 S22; M16x1,5 S22; M18x1,5 S22; G1/2 S27; G1/4 S19; G1/8 S14;
8	0,7	30-1200	M16x1,5 S22; M18x1,5 S22; M20x1,5 S22; M20x1,5 S27; G1/2 S27; G1/4 S19
10		30-1600	M18x1,5 S22; M20x1,5 S22; M27x2 S30; M27x2 S32; G1/2 S27
20	1,2 3,2*	30-2000	M27x2 S30 M27x2 S32

ТРИД ТП205-D/L/ (тип штуцера)-(НСХ)-(И/Н)-А



Диаметр D, мм	Диаметр термоэлектродов, мм	Длина L, мм	Тип штуцера
6	0,5	30-800	M10x1 S17; M12x1,5 S22; M16x1,5 S22; M18x1,5 S22; G1/2 S27; G1/4 S19; G1/8 S14
8	0,7	30-1200	M16x1,5 S22; M18x1,5 S22; M20x1,5 S22; M20x1,5 S27; G1/2 S27; G1/4 S19
10		30-1600	M18x1,5 S22; M27x1,5 S30; M27x1,5 S32; G1/2 S27
20	1,2 3,2*	30-2000	M27x2 S30 M27x2 S32

* Доступно несколько диаметров термоэлектродов: стандартный (1,2 мм), увеличенный (3,2мм - ХА)

ТРИД ТП241-D/L-(НСХ)-(И/Н)-(А)



Диаметр D, мм	Диаметр термоэлектродов, мм	Длина L, мм	Тип штуцера
8	0,5	50-1200	Нет
10	0,7	50-1600	

КОНСТРУКТИВНОЕ ИСПОЛНЕНИЕ ТП109 (байонетом)

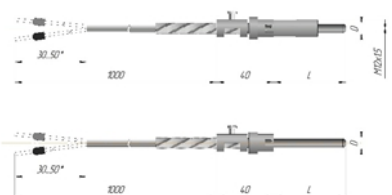
Тип НСХ	Обозначение материала защитного чехла	Марка материала защитного чехла	Диапазон рабочих температур
ХА (К)	А	сталь 12х18Н10Т	от минус 40 до +800°С
ХК (L)	А	сталь 12х18Н10Т	от минус 40 до +800°С
ЖК (J)	А	сталь 12х18Н10Т	от 0 до +750 С°

Выводящий кабель	Диапазон рабочих температур
ПТКС 2x0,5 мм ² D=4 - термопарный	от минус 40 до +800 С°
ПТКС 2x0,81 мм ² D=6 - термопарный	от минус 40 до +800 С°

Датчики температуры ТРИД представлены в обширном ассортименте термопар и термосопротивлений с различными длинами и диаметрами в исполнениях с кабельным выводом и коммутационной головкой.

Помимо стандартного модельного ряда, наша компания производит нестандартные датчики температуры с любыми параметрами по заказу клиента.

ТРИД ТП109-D/L/Б-НСХ-А с байонетным присоединением

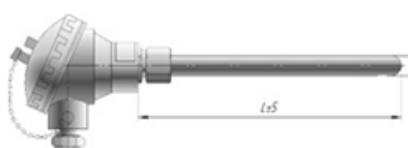


Диаметр D, мм	Диаметр термо-электродов, мм	Длина L, мм	Тип штуцера
4	0,5	25-600	Байонет с пружиной (бобышка под присоединение M12x1,5)
6	0,81	25-800	

КОНСТРУКТИВНОЕ ИСПОЛНЕНИЕ ТП231 (КТМС)

Тип НСХ	Обозначение материала защитного чехла	Марка материала защитного чехла	Диапазон рабочих температур
ХА (К)/ХК(L)	A/A	сталь 10x23Н18	от минус 40 до + 800°C

ТРИД ТП231-D/L-(НСХ)-(И/Н)-(А)

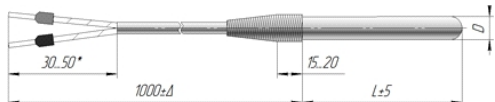


Диаметр D, мм	Диаметр термо-электродов, мм	Длина L, мм	Тип штуцера
6	КТМС ХА/ХК 2x0,9	50-30000	Нет
8	КТМС ХА/ХК 2x2,01		

КОНСТРУКТИВНОЕ ИСПОЛНЕНИЕ ТП100-200 (чехол из корунда)

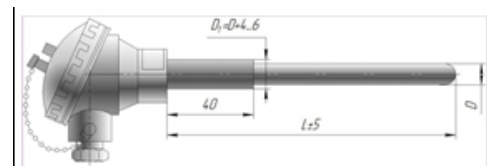
Тип НСХ	Обозначение материала защитного чехла	Марка материала защитного чехла	Диапазон рабочих температур
ХА	К	корунд С799	от минус 40 до +1200°C

ТРИД ТП101-D/L/ (тип штуцера)-(НСХ)-(К)



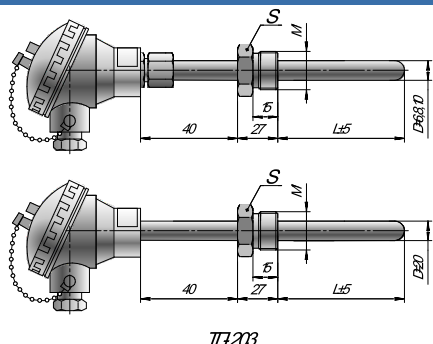
Диаметр D, мм	Диаметр термо-электродов, мм ХА	Длина L, мм	Тип штуцера
6	0,5	100-980	нет
8	0,7		
10			

ТРИД ТП201-D/L/ (тип штуцера)-(НСХ)-(К)



Диаметр D, мм	Диаметр термо-электродов, мм ХА	Длина L, мм	Тип штуцера
6	0,5	100-1000	нет
8, 10	0,7		
20**	1,2 3,2 (только ХА)		

ТРИД ТП203-D/L/ (тип штуцера)-(НСХ)-(К)



Диаметр D, мм	Диаметр термо-электродов, мм ХА	Длина L, мм	Тип штуцера
8	0,7	100-950	G1/4S19 (только D=8); G1/2S27 M20x1,5 S22 M20x1,5 S27; M27x2 S30 M27x2 S32
10			
20	1,2 3,2 (только ХА)		

Датчики температуры ТРИД представлены в обширном ассортименте термопар и термосопротивлений с различными длинами и диаметрами в исполнениях с кабельным выводом и коммутационной головкой.

Помимо стандартного модельного ряда, наша компания производит нестандартные датчики температуры с любыми параметрами по заказу клиента.

КОНСТРУКТИВНОЕ ИСПОЛНЕНИЕ ТП110

Тип НСХ	Обозначение материала защитного чехла	Марка материала защитного чехла	Диапазон рабочих температур
ХА (К)	A M	сталь 12x18Н10Т наконечник обжимной медный луженый ТМЛ (DIM)	от минус 40 до +800°C от минус 40 до +350°C
ХК (L)	A M	сталь 12x18Н10Т наконечник обжимной медный луженый ТМЛ (DIM)	от минус 40 до +800°C от минус 40 до +350°C
ЖК (J)	M	сталь 12x18Н10Т наконечник обжимной медный луженый ТМЛ (DIM)	от 0 до 750°C от минус 40 до +350°C
Выводящий кабель		Диапазон рабочих температур	
ПТКС 2x0,5мм ² термопарный		от минус 40 до +800°C	

ТРИД ТП111-D/L/ (тип штуцера)-(НСХ)-(И/Н)-А



Диаметр D, мм	Диаметр термо-электродов, мм	Длина L, мм	Тип штуцера
4	0,5	25-600	нет
6	0,8	25-800	

ТРИД ТП112-D/L/ (тип штуцера)-(НСХ)-(И/Н)-А



Диаметр D, мм	Диаметр термо-электродов, мм	Длина L, мм	Тип штуцера
4	0,5	25-600	M8x1 M10x1 M12x1,5 M16x1,5
6	0,8	25-800	M10x1; M12x1,5; M16x1,5; G1/2; G1/4; G1/8

ТРИД ТП113-D/L/ (тип штуцера)-(НСХ)-(И/Н)-А



ТП113

Диаметр D, мм	Диаметр термо-электродов, мм	Длина L, мм	Тип штуцера
4	0,5	20-600	M10x1 S17; M12x1,5 S22
6	0,8	20-800	M10x1 S17; M12x1,5 S22; M16x1,5 S22; M18x1,5 S22; G1/2S27; G1/4S19; G1/8S14; 1/4 NPT S17

ТРИД ТП114-D/L/ (тип штуцера)-(НСХ)-(И/Н)-А

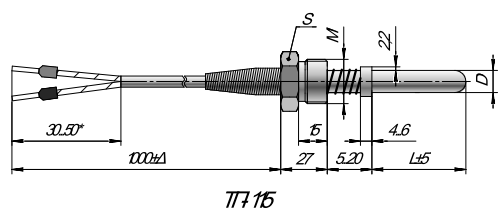


Диаметр D, мм	Диаметр термо-электродов, мм	Длина L, мм	Тип штуцера
4	0,5	20-600	M10x1 S17; M12x1,5 S22
6	0,8	20-800	M10x1 S17; M12x1,5 S22; M16x1,5 S22; M18x1,5 S22; G1/2S27; G1/4S19; G1/8S14;

Датчики температуры ТРИД представлены в обширном ассортименте термопар и термосопротивлений с различными длинами и диаметрами в исполнениях с кабельным выводом и коммутационной головкой.

Помимо стандартного модельного ряда, наша компания производит нестандартные датчики температуры с любыми параметрами по заказу клиента.

ТРИД ТП115-D/L/ (тип штуцера)-(НСХ)-(И/Н)-А



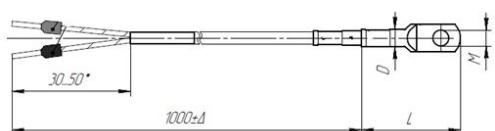
Диаметр D, мм	Диаметр термо-электродов, мм	Длина L, мм	Тип штуцера
4	0,8	20-600	M10x1 S17; M12x1,5 S22
6		20-800	M10x1 S17; M12x1,5 S22; M16x1,5 S22; M18x1,5 S22; G1/2S27; G1/4S19; G1/8S14

ТРИД ТП116-D/L/ (тип штуцера)-(НСХ)-(И/Н)-А



Диаметр D, мм	Диаметр термо-электродов, мм	Длина L, мм	Тип штуцера
4	0,5	6-30	M6x1 S10
6			M8x1,25 S10

ТРИД ТП117-D/L/ (размер под винт)-(НСХ)-(И)-(М)



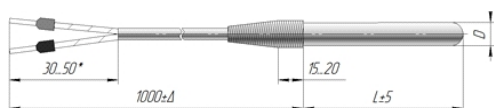
Диаметр D, мм	Диаметр термо-электродов, мм	Длина L, мм	Тип штуцера
4	0,5	34	M5
6			M6
		46	M8

* Размер для справок;
Величина Δ переменная, согласно заказу.

КОНСТРУКТИВНОЕ ИСПОЛНЕНИЕ ТП100 (В, С)

Тип НСХ	Обозначение материала защитного чехла	Марка материала защитного чехла	Диапазон рабочих температур
ХА (К)	В С	сталь 10x23Н18 сталь ХН45Ю	от минус 40 до +1050°С от минус 40 до +1200°С
Выводящий кабель		Диапазон рабочих температур	
ПТФФЭ-200 2x0,5 мм ² экранированный, термокомпенсационный; ПТКС 2x0,5 мм ²		от минус 40 до +200 С° от минус 40 до +800 С°	

ТРИД ТП101-D/L/ (тип штуцера)-(НСХ)-(И/Н)-(В/С)

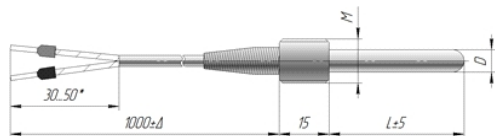


Диаметр D, мм	Диаметр термо-электродов, мм	Длина L, мм	Тип штуцера
4 (только В)	0,5	250-600	нет
6 (только В)		250-800	
8 (только В)	0,7	250-1200	
10		250-1600	

Датчики температуры ТРИД представлены в обширном ассортименте термопар и термосопротивлений с различными длинами и диаметрами в исполнениях с кабельным выводом и коммутационной головкой.

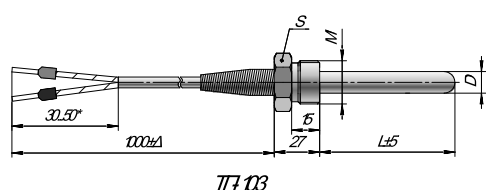
Помимо стандартного модельного ряда, наша компания производит нестандартные датчики температуры с любыми параметрами по заказу клиента.

ТРИД ТП102-D/L/ (тип штуцера)-(НСХ)-(И/Н)-(В/С)



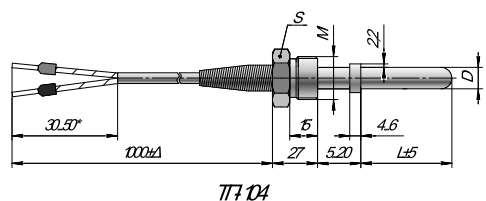
Диаметр D, мм	Диаметр термоэлектродов, мм	Длина L, мм	Тип штуцера
4 (только В)	0,5	250-600	M10x1 S17; M12x1,5 S22
6 (только В)		250-800	M10x1; M12x1,5; M16x1,5; G1/2; G1/4; G1/8
8 (только В)	0,7	250-1200	M12x1,5; M16x1,5; G1/2; G1/4
10		250-1600	M27x2; G1/2

ТРИД ТП103-D/L/ (тип штуцера)-(НСХ)-(И/Н)-(В/С)



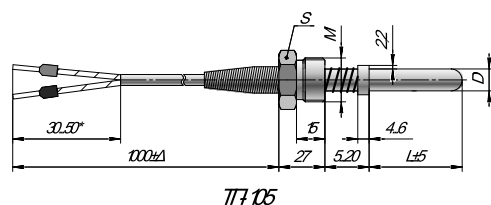
Диаметр D, мм	Диаметр термоэлектродов, мм	Длина L, мм	Тип штуцера
4 (только В)	0,5	250-800	M10x1 S17; M12x1,5 S22
6 (только В)		250-800	M10x1 S17; M12x1,5 S22; M16x1,5 S22; M18x1,5 S22; G1/2 S27; G1/4 S19; G1/8 S14; 1/4 NPT S17
8 (только В)	0,7	250-1200	M16x1,5 S22; M18x1,5 S22; M20x1,5 S22; M20x1,5 S27; G1/2 S27; G1/4 S19
10		250-1600	M18x1,5 S22; M27x2 S30; M27x2 S32; G1/2 S27;

ТРИД ТП104-D/L/ (тип штуцера)-(НСХ)-(И/Н)-(В/С)



Диаметр D, мм	Диаметр термоэлектродов, мм	Длина L, мм	Тип штуцера
4 (только В)	0,5	250-600	M10x1 S17; M12x1,5 S22
6 (только В)		250-800	M10x1 S17; M12x1,5 S22; M16x1,5 S22; M18x1,5 S22; G1/2 S27; G1/4 S19; G1/8 S14
8 (только В)	0,7	250-1200	M16x1,5 S22; M18x1,5 S22; M20x1,5 S22; M20x1,5 S27; G1/2 S27; G1/4 S19
10		250-1600	M18x1,5 S22; M27x2 S30; M27x2 S32; G1/2 S27;

ТРИД ТП105-D/L/ (тип штуцера)-(НСХ)-(И/Н)-(В/С)



Диаметр D, мм	Диаметр термоэлектродов, мм	Длина L, мм	Тип штуцера
4 (только В)	0,5	250-600	M10x1 S17; M12x1,5 S22
6 (только В)		250-800	M10x1 S17; M12x1,5 S22; M16x1,5 S22; M18x1,5 S22; G1/2 S27; G1/4 S19; G1/8 S14
8 (только В)	0,7	250-1200	M16x1,5 S22; M18x1,5 S22; M20x1,5 S22; M20x1,5 S27; G1/2 S27; G1/4 S19
10		250-1600	M18x1,5 S22; M27x2 S30; M27x2 S32; G1/2 S27;

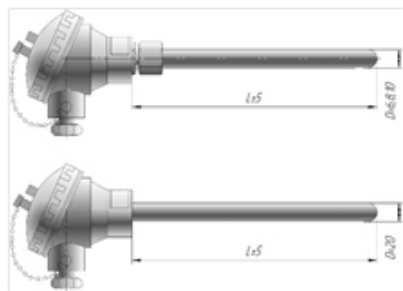
Датчики температуры ТРИД представлены в обширном ассортименте термопар и термосопротивлений с различными длинами и диаметрами в исполнениях с кабельным выводом и коммутационной головкой.

Помимо стандартного модельного ряда, наша компания производит нестандартные датчики температуры с любыми параметрами по заказу клиента.

КОНСТРУКТИВНОЕ ИСПОЛНЕНИЕ ТП200 (В, С)

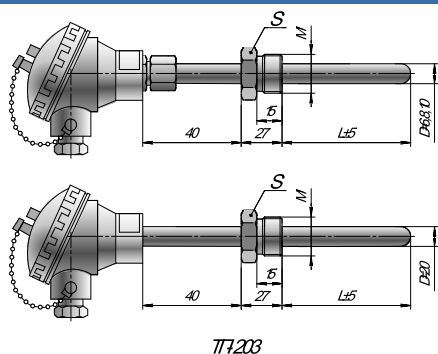
Тип НСХ	Обозначение материала защитного чехла	Марка материала защитного чехла	Диапазон рабочих температур
ХА (К)	В С	сталь 10x23Н18 сталь ХН45Ю	от минус 40 до +1050°С от минус 40 до +1200°С

ТРИД ТП201-D/L/ (тип штуцера)-(НСХ)-(И/Н)-(В/С)



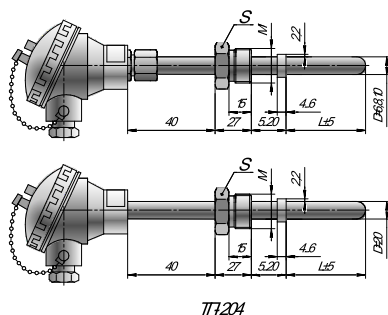
Диаметр D, мм	Диаметр термоэлектродов, мм	Длина L, мм	Тип штуцера
6 (только В)	0,5	250-800	нет
8 (только В)	0,7	250-1200	
10		250-1600	
20	1,2 3,2	250-2000	

ТРИД ТП203-D/L/ (тип штуцера)-(НСХ)-(И/Н)-(В/С)



Диаметр D, мм	Диаметр термоэлектродов, мм	Длина L, мм	Тип штуцера
6 (только В)	0,5	250-800	M10x1 S17; M12x1,5 S22; M16x1,5 S22; M18x1,5 S22; G1/2 S27; G1/8 S14; G1/4 S19; 1/4NPT S17
8 (только В)	0,7	250-1200	M16x1,5 S22; M18x1,5 S22; M20x1,5 S22; M20x2 S27; G1/2 S27; G1/4 S19
10		250-1600	M18x1,5 S22; M27x2 S30; M27x2 S32; G1/2 S27
20	1,2 3,2	250-2000	M27x2 S30 M27x2 S32

ТРИД ТП204-D/L/ (тип штуцера)-(НСХ)-(И/Н)-(В/С)

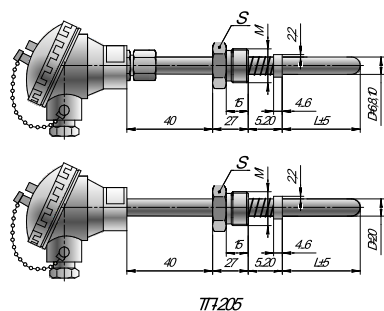


Диаметр D, мм	Диаметр термоэлектродов, мм	Длина L, мм	Тип штуцера
6 (только В)	0,5	250-800	M10x1 S17; M12x1,5 S22; M16x1,5 S22; M18x1,5 S22; G1/2 S27; G1/8 S14; G1/4 S19
8 (только В)	0,7	250-1200	M16x1,5 S22; M18x1,5 S22; M20x1,5 S22; M20x2 S27; G1/2 S27; G1/4 S19
10		250-1600	M18x1,5 S22; M27x2 S30; M27x2 S32; G1/2 S27
20	1,2 3,2	250-2000	M27x2 S30 M27x2 S32

Датчики температуры ТРИД представлены в обширном ассортименте термопар и термосопротивлений с различными длинами и диаметрами в исполнениях с кабельным выводом и коммутационной головкой.

Помимо стандартного модельного ряда, наша компания производит нестандартные датчики температуры с любыми параметрами по заказу клиента.

ТРИД ТП205-D/L/ (тип штуцера)-(НСХ)-(И/Н)-(В/С)



Диаметр D, мм	Диаметр термоэлектродов, мм	Длина L, мм	Тип штуцера
6 (только В)	0,5	250-800	M10x1 S17; M12x1,5 S22; M16x1,5 S22; M18x1,5 S22; G1/2 S27; G1/8 S14; G1/4 S19
8 (только В)	0,7	250-1200	M16x1,5 S22; M18x1,5 S22; M20x1,5 S22; M20x2 S27; G1/2 S27; G1/4 S19
10		250-1600	M18x1,5 S22; M27x2 S30; M27x2 S32; G1/2 S27
20	1,2 3,2	250-2000	M27x2 S30 M27x2 S32

КОНСТРУКТИВНОЕ ИСПОЛНЕНИЕ ТП300

Тип НСХ	Диапазон рабочих температур
ХА (К)	от минус 40 до +1200°C (модель 301) от минус 40 до +800°C (модель 302)
ХК (L)	от минус 40 до +600°C
ЖК (J)**	от 0 до +750°C
Выводящий кабель***	
ПТФФЭ-200 2x0,5 мм ² экранированный, термокомпенсационный	
Диапазон рабочих температур	
от минус 40 до +200°C	

ТРИД ТП301-(толщина термоэлектродов)/L-(НСХ)



Диаметр термоэлектродов, мм	Диаметр бус, мм	Длина L, мм
0,5	4	от 25 до 6000
0,7	6	
1,2 (только ХК, ХА)	6	
3,2 (только ХА)	12	

ТРИД ТП302-(толщина термоэлектродов)/L-(НСХ)



Диаметр термоэлектродов, мм	Размеры кабеля, мм	Длина L, мм
0,8	2,5x4,2	от 25

Датчики температуры ТРИД представлены в обширном ассортименте термопар и термосопротивлений с различными длинами и диаметрами в исполнениях с кабельным выводом и коммутационной головкой.

Помимо стандартного модельного ряда, наша компания производит нестандартные датчики температуры с любыми параметрами по заказу клиента.



ТЕРМОПАРЫ ТРИД Высокотемпературные ТП201

Термопара ТРИД предназначены для измерения высокой температуры жидких, газо- и парообразных сред, в системах технологического управления и контроля, в различных отраслях промышленности, коммунального и сельского хозяйства. Выпускаются по ГОСТ 6616-94 и техническим условиям ТУ 4211-012-60694339-11, утвержденным Федеральным агентством по техническому регулированию и метрологии в качестве типа средств измерений.

Термопара ТРИД ТП201 имеет алюминиевую коммутационную головку, которая делает возможность монтажа термопары с кабельным подключением, удобным пользователю. Представленная модель оснащена защитным чехлом из корунда, который крепится на коммутационную головку через металлический штуцер из жаропрочной стали. Термопара пригодна для измерения высоких температур до 1600 °С.

Термопара широко применяется для самых различных целей:

- Обеспечение непрерывного контроля высокой температуры среды (воды, масла, пара и т.д.) для стабильного поддержания заданных технологических условий, что необходимо для эффективности и безопасности процессов. Например термопара для котла.

- Обеспечение контроля поддержания высокой температуры в различных технологических процессах в оборудовании, где она является важным технологическим фактором (сушильные, муфельные и др. печи, теплообменники и т.д.)

Общие технические характеристики

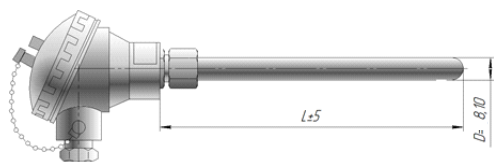
Показатель тепловой инерции, с	90
Максимальная скорость нагрева	80 °С/мин
Степень защиты по ГОСТ 14254	IP54
Количество рабочих спаев в изделии, шт.	1
Сопrotивление изоляции не менее, МОм	100
Исполнение рабочего спая термопары	изолированный
Условное давление, МПа	6,3
Допустимая температура на узлах датчика (комм. головка)	от минус 40°С до + 200°С

Метрологические характеристики

Тип термопары (НСХ)	Класс допуска	Диапазон измерений чувствительного элемента, °С	Допустимые отклонения	Предельная температура при кратковременном применении, °С
ВР	2	от 0 до +1800	$\pm 0,005 \cdot t $	-

t - температура измеряемой среды, °С

ТРИД ТП201-D/L-ВР-К



Диаметр D, мм	Диаметр термоэлектродов, мм	Длина L, мм	Тип штуцера
8	0,5	500-1000	нет
10			

Датчики температуры ТРИД представлены в обширном ассортименте термопар и термосопротивлений с различными длинами и диаметрами в исполнениях с кабельным выводом и коммутационной головкой.

Помимо стандартного модельного ряда, наша компания производит нестандартные датчики температуры с любыми параметрами по заказу клиента.

Код заказа

Обозначение в коде заказа	Расшифровка	Комментарий
ТП	термопара	
1	ТП с кабельным выводом	
2	ТП с коммутационной головкой	
3	ТП без коммутационной головки, без металлического корпуса, с кабельным выводом	в стеклонитиевой изоляции и изоляции из керамических бус
01/11	номер конструктивного исполнения	без штуцера, со штуцером, с пружиной на корпусе чехла, с байонетом, с клеммой под винт, КТМС, с 2-мя спаями, эконом версия-возможные варианты смотреть в таблицах с конструктивным исполнением в РЭ
02/12		
03/13		
04/14		
05/15		
09		
16		
17		
31		
41		
D	диаметр погружаемой части, мм диаметр термоэлектрода, мм	для ТП1 и ТП2: 4, 6, 8, 10, 20 для ТП3: 0.5, 0.7; 0.8, 1.2, 3.2
L	длина погружаемой части	от 25 мм
M	Размер штуцера	возможные варианты в таблице с конструктивным исполнением в РЭ
НСХ	тип термоэлектродов	возможные варианты в таблице с конструктивным исполнением в РЭ
И/Н	спай относительно корпуса	изолированный/неизолированный
A	материал чехла (корпуса)	сталь 12X18H10T
B		сталь 10X23H18
C		сталь ХН45Ю
K		корунд С799
M		наконечник обжимной медный луженый ТМЛ (DIN)
Р.ХА.К*	Термопарный разъем стандарт ХА (вилка)-припаян к кабельному выводу	Термопарный разъем стандарт ХА (розетка)-входит в комплект
Р.ЖК.К*	Термопарный разъем стандарт ЖК (вилка)- припаян к кабельному выводу	Термопарный разъем стандарт ЖК (розетка)- входит в комплект

Примечание:

Совместимость параметров проверять по таблицам с конструктивным исполнением или уточнять в отделе продаж.

*Термопарный разъем-опция, указывается при необходимости, стоимость комплекта вилка-розетка не входит в базовую стоимость датчика.

Датчики температуры ТРИД представлены в обширном ассортименте термопар и термосопротивлений с различными длинами и диаметрами в исполнениях с кабельным выводом и коммутационной головкой.

Помимо стандартного модельного ряда, наша компания производит нестандартные датчики температуры с любыми параметрами по заказу клиента.



ТЕРМОСОПРОТИВЛЕНИЕ. МОДЕЛЬНЫЙ РЯД

Термосопротивления ТРИД, чувствительные элементы которых изготовлены из платины или меди, предназначены для измерения температуры жидких, газо- и парообразных сред. Применяются для измерения температуры различных объектов, а также в автоматизированных системах управления и контроля.

Общие технические характеристики

Показатель тепловой инерции, с	20
Степень защиты по ГОСТ 14254	IP54
Количество рабочих чувствительных элементов в изделии, шт	1
Сопротивление изоляции не менее, МОм (при температуре 10-30°C, при испытательном напряжении 100В)	100
Условное давление, МПа	6,3
Стандартная длина кабеля ТС100, м	0,5-1
Допустимая температура на узлах датчиков (ком. головка, место спая выводящего кабеля), °C	от минус 40 до +120°

Термопреобразователи сопротивления ТРИД внесены в Государственный реестр средств измерений за номером № 80130-20. Межповерочный интервал 2 года.

ТС с L до 200мм измеряют температуру в диапазоне от минус 40 до 200°C.

ТС с L более 200мм измеряют температуру во всем диапазоне рабочих температур.

Метрологические характеристики

Тип термосопротивления (НСХ)	Класс допуска	Диапазон измерений чувствительного элемента, °C	Допустимые отклонения
Pt100	B	от минус 50 до +500	$\pm(0,30^\circ\text{C} + 0,005t)$
Pt1000	B	от минус 50 до +500	$\pm(0,30^\circ\text{C} + 0,005t)$
50M	B	от минус 40 до +120	$\pm(0,30^\circ\text{C} + 0,005t)$

t - температура измеряемой среды, °C

КОНСТРУКТИВНОЕ ИСПОЛНЕНИЕ ТС100

Тип ЧЭ	Обозначение материала защитного чехла	Марка материала защитного чехла	Диапазон рабочих температур
Pt100, Pt1000	A	сталь 12X18H10T	от минус 40 до +500°C
50M	A	сталь 12X18H10T	от минус 40 до +120°C

Выводящий кабель

МГТФЭ-200 3x0,2мм², экранированный

Диапазон рабочих температур

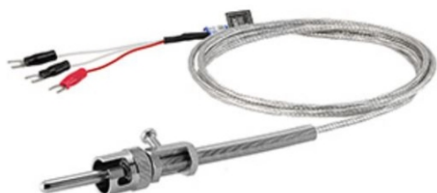
от минус 40 до +200°C

Датчики температуры ТРИД представлены в обширном ассортименте термопар и термосопротивлений с различными длинами и диаметрами в исполнениях с кабельным выводом и коммутационной головкой.

Помимо стандартного модельного ряда, наша компания производит датчики температуры с любыми параметрами по заказу клиента.



ТЕРМОСОПРОТИВЛЕНИЕ ТРИД ТС109 с байонетным присоединением



Термосопротивления ТРИД, чувствительные элементы которых изготовлены из пластины или меди, предназначены для измерения температуры жидких, газо- и парообразных сред.

Общие технические характеристики

Показатель тепловой инерции, с	20
Степень защиты по ГОСТ 14254	IP54
Количество рабочих чувствительных элементов в изделии, шт.	1
Сопротивление изоляции не менее, МОм (при температуре 10-30 °С, при испытательном напряжении 100В)	100
Условное давление, МПа	6,3
Стандартная длина кабеля ТС100, м	0,5-1
Допустимая температура на узлах датчика (ком. головка, место спая выводящего кабеля), °С	от минус 40°С до +200°С

Термопреобразователи сопротивления ТРИД внесены в Государственный реестр средств измерений № 80130-20. Межповерочный интервал 2 года.

Метрологические характеристики

Тип ЧЭ	Обозначение материала защитного чехла	Марка материала защитного чехла	Диапазон рабочих температур
Pt100, Pt1000	A	сталь 12X18H10T	от минус 40 до +500°С
50M	A	сталь 12X18H10T	от минус 40 до +120°С

Выводящий кабель

МГТФЭС 3x0,2мм², экранированный в силиконовой изоляции

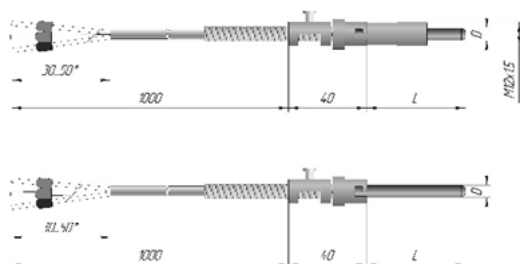
Диапазон рабочих температур

от минус 40 до +200°С

ТРИД ТС109-D/L/Б-(ЧЭ)-(А)

ТС с L до 200мм измеряют температуру в диапазоне от минус 40 до 200°С

ТС с L более 200мм измеряют температуру во всем диапазоне рабочих температур



Диаметр D, мм	Длина L, мм	Бобышки
4	25-1000	M12x1,5
6	25-1000	

ООО «Вектор-ПМ», г. Пермь

тел. +7 (342) 256-59-23, +7 (342) 214-14-87, mail@vektorpm.ru, www.tridpm.ru

Датчики температуры ТРИД представлены в обширном ассортименте термопар и термосопротивлений с различными длинами и диаметрами в исполнениях с кабельным выводом и коммутационной головкой.

Помимо стандартного модельного ряда, наша компания производит нестандартные датчики температуры с любыми параметрами по заказу клиента.



ТЕРМОСОПРОТИВЛЕНИЕ ТРИД ТС110

Термосопротивления (ТС) ТРИД, чувствительные элементы которых изготовлены из платины или меди, предназначены для измерения температуры жидких, газо- и парообразных сред. Применяются для измерения температуры различных объектов, а также в автоматизированных системах управления и контроля.

Общие технические характеристики

Показатель тепловой инерции, с	20
Степень защиты по ГОСТ 14254	IP54
Количество рабочих чувствительных элементов в изделии, шт	1
Сопротивление изоляции не менее, МОм (при температуре 10-30°C, при испытательном напряжении 100В)	100
Условное давление, МПа	6,3
Стандартная длина кабеля ТС100, м	0,5-1
Допустимая температура на узлах датчиках (ком. головка, место спая выводящего кабеля), °С	от минус 40 до +120°

Термопреобразователи сопротивления ТРИД внесены в Государственный реестр средств измерений за номером № 80130-20. Межповерочный интервал 2 года.

ТС с L до 200мм измеряют температуру в диапазоне от минус 40 до 200°C.

ТС с L более 200мм измеряют температуру во всем диапазоне рабочих температур.

Метрологические характеристики

Тип термосопротивления (НСХ)	Класс допуска	Диапазон измерений чувствительного элемента, °С	Допустимые отклонения
Pt100	B	от минус 50 до +500	$\pm(0,30^\circ\text{C} + 0,005t)$
Pt1000	B	от минус 50 до +500	$\pm(0,30^\circ\text{C} + 0,005t)$
50M	B	от минус 40 до +120	$\pm(0,30^\circ\text{C} + 0,005t)$

t - температура измеряемой среды, °С

КОНСТРУКТИВНОЕ ИСПОЛНЕНИЕ ТС110

Тип ЧЭ	Обозначение материала защитного чехла	Марка материала защитного чехла	Диапазон рабочих температур
Pt100, Pt1000	A	сталь 12X18H10T	от минус 40 до +200°C
50M	A	сталь 12X18H10T	от минус 40 до +120°C

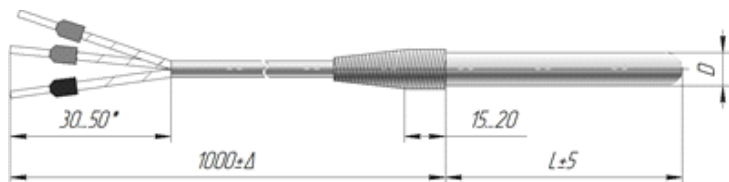
Выводящий кабель

МГТФЭС 3x0,12мм², экранированный в силиконовой изоляции

Диапазон рабочих температур

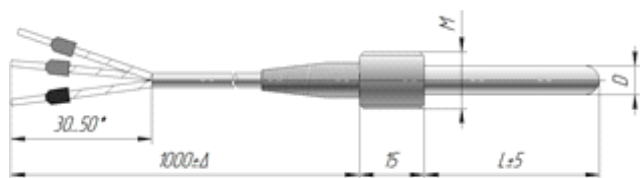
от минус 40 до +200°C

ТРИД ТС101-D/L/(тип штуцера)-(ЧЭ)-(А)



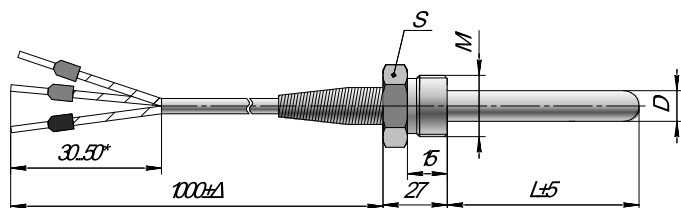
Диаметр D, мм	Длина L, мм	Тип штуцера
4*	25-600	нет
6	25-800	
8	25-1200	
10	25-1600	

ТРИД ТС102-D/L/(тип штуцера)-(ЧЭ)-(А)



Диаметр D, мм	Длина L, мм	Тип штуцера
4*	30-600	M8x1; M10x1,5 M12x1,5; G1/2
6	30-800	M10x1; M12x1,5 M16x1,5 G1/2; G1/4; G1/8
8	30-1000	M12x1,5; M16x1,5 G1/2; G1/4;
10	30-1000	M27x2; G1/2

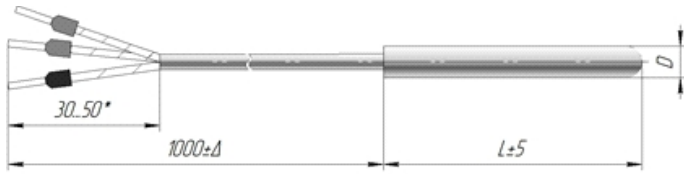
ТРИД ТС103-D/L/(тип штуцера)-(ЧЭ)-(А)



Диаметр D, мм	Длина L, мм	Тип штуцера
4*	25-600	M10x1 S17; M12x1,5 S22
6	25-1000	M10x1 S17; M12x1,5 S22; M16x1,5 S22; M18x1,5 S22; G1/2 S27; G1/4 S19; G1/8 S14; 1/4NPT S17
8	25-1000	M16x1,5 S22; M18x1,5 S22; M20x1,5 S22; M20x1,5 S27; G1/2 S27; G1/4 S19
10	25-1000	M18x1,5 S22; M27x2 S30; M27x2 S32; G1/2 S27

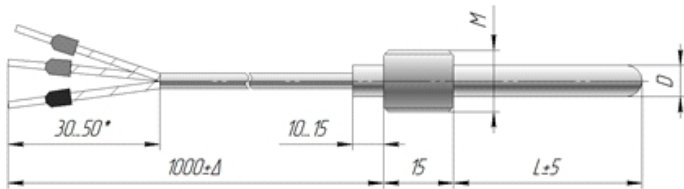
Примечание: *- ТС101 Pt100, Pt1000 с диаметром чехла 4мм, возможно изготовить только с чехлом длиной от 200мм

ТРИД ТС111-D/L/(тип штуцера)-(ЧЭ)-(А)



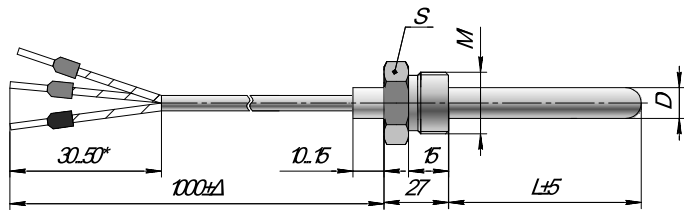
Диаметр D, мм	Длина L, мм	Тип штуцера
6	25-800	нет
8	25-1000	
10	25-1000	

ТРИД ТС112-D/L/(тип штуцера)-(ЧЭ)-(А)



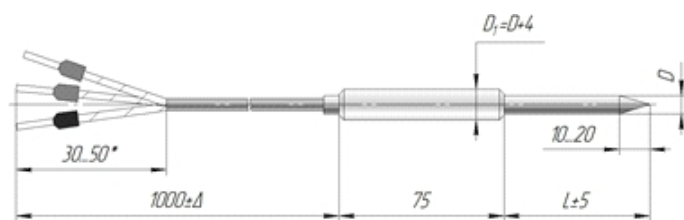
6	25-800	M10x1 M12x1,5 M16x1,5 G1/2; G1/4 G1/8
8	25-1000	M12x1,5; M16x1,5; G1/2; G1/4
10	25-1000	M27x2; G1/2

ТРИД ТС113-D/L/(тип штуцера)-(ЧЭ)-(А)



Диаметр D, мм	Длина L, мм	Тип штуцера
6	25-800	M10x1 S17; M12x1,5 S22; M16x1,5 S22; M18x1,5 S22; G1/2 S27; G1/4 S19; G1/8 S14; 1/4NPT S17
8	25-1000	M16x1,5 S22; M18x1,5 S22; M20x1,5 S22; M20x1,5 S27; G1/2 S27; G1/4 S19
10	25-1000	M18x1,5 S22; M27x2 S30; M27x2 S32; G1/2 S27

ТРИД ТС118-D/L/(тип штуцера)-(ЧЭ)-А

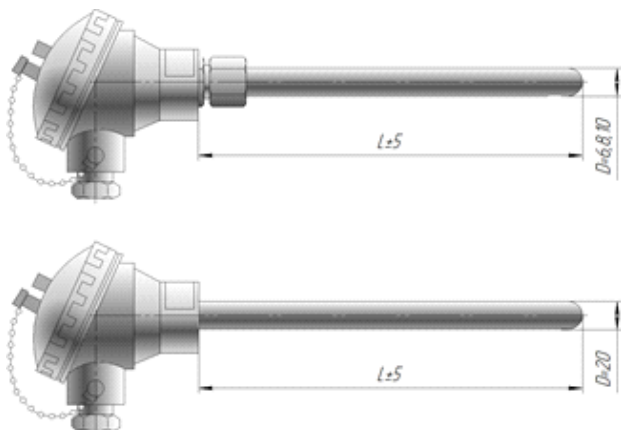


Диаметр D, мм	Длина L, мм	Тип штуцера
4	50-300	нет
6		

КОНСТРУКТИВНОЕ ИСПОЛНЕНИЕ ТС200

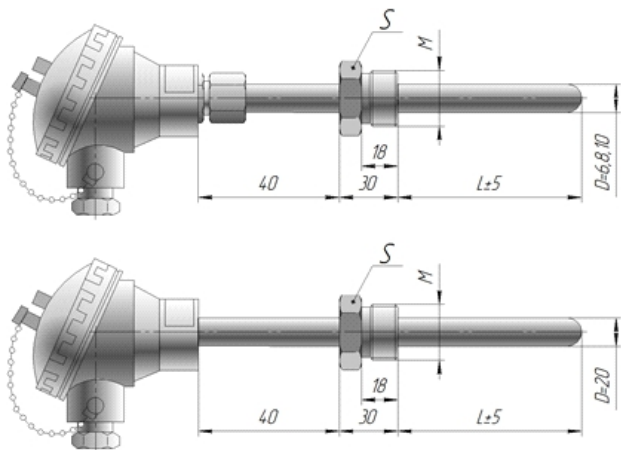
Тип ЧЭ	Обозначение материала защитного чехла	Марка материала защитного чехла	Диапазон рабочих температур
Pt100, Pt1000	A	сталь 12X18Н10Т	от минус 40 до +500°C
50M	A	сталь 12X18Н10Т	от минус 40 до +120°C

ТРИД ТС201-D/L/(тип штуцера)-(ЧЭ)-(А)



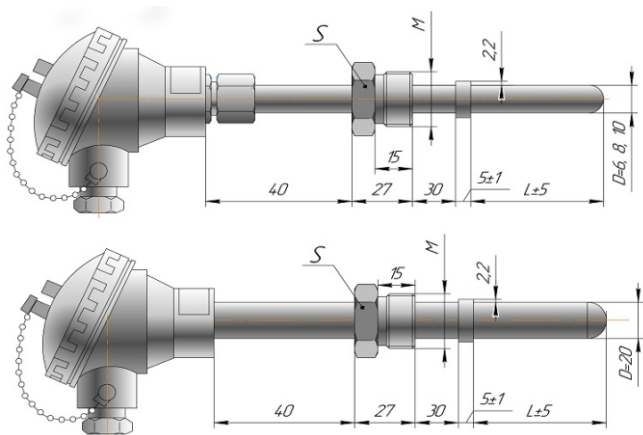
Диаметр D, мм	Длина L, мм	Тип штуцера
6	50-800	нет
8	50-1000	
10	50-1000	
20	50-1000	

ТРИД ТС203-D/L/(тип штуцера)-(ЧЭ)-(А)



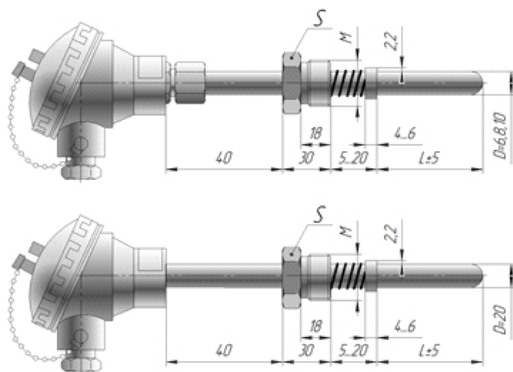
Диаметр D, мм	Длина L, мм	Тип штуцера
6	30-800	M10x1 S17; M12x1,5 S22; M16x1,5 S22; M18x1,5 S22; G1/2 S27; G1/4 S19; G1/8 S14; 1/4NPT S17
8	30-1000	M16x1,5 S22; M18x1,5 S22; M20x1,5 S22; M20x1,5 S27; G1/2 S27; G1/4 S19
10	30-1000	M18x1,5 S22; M27x2 S30; M27x2 S32; G1/2 S27
20	30-1000	M27x2 S30 M27x2 S32

ТРИД ТС204-D/L/(тип штуцера)-(ЧЭ)-(А)



Диаметр D, мм	Длина L, мм	Тип штуцера
6	30-800	M10x1 S17; M12x1,5 S22; M16x1,5 S22; M18x1,5 S22; G1/2 S27; G1/4 S19; G1/8 S14;
8	30-1000	M16x1,5 S22; M18x1,5 S22; M20x1,5 S22; M20x1,5 S27; G1/2 S27; G1/4 S19
10	30-1000	M18x1,5 S22; M27x2 S30; M27x2 S32; G1/2 S27
20	30-1000	M27x2 S30 M27x2 S32

ТРИД ТС205-D/L/(тип штуцера)-(ЧЭ)-(А)



Диаметр D, мм	Длина L, мм	Тип штуцера
6	30-800	M10x1 S17; M12x1,5 S22; M16x1,5 S22; M18x1,5 S22; G1/2 S27; G1/4 S19; G1/8 S14;
8	30-1000	M16x1,5 S22; M18x1,5 S22; M20x1,5 S22; M20x1,5 S27; G1/2 S27; G1/4 S19
10	30-1000	M18x1,5 S22; M27x2 S30; M27x2 S32; G1/2 S27
20	30-1000	M27x2 S30 M27x2 S32

Код заказа

Термопреобразователь сопротивления ТРИД <u> </u> / <u> </u> / <u> </u> / <u> </u> / <u> </u> / <u> </u> / <u> </u> / <u> </u> / <u> </u> / <u> </u>	
1 2 3 4 5 6 7 8 9	
1. Тип изделия	
ТС	Термопреобразователь сопротивления
2. Модель ТС	
1	ТС с кабельным выводом
2	ТС с коммутационной головкой
3. Тип конструктивного исполнения (возможные варианты указаны в паспорте на изделие)	
01	без штуцера
02	со штуцером без шестигранника
03	со штуцером с шестиграшником
04	со штуцером с шестигранником и стопорным кольцом
05	со штуцером с шестигранником, со стопорным кольцом и пружиной
09	Исполнение с байонетным монтажным типом присоединения
11	провод с силиконовой изоляцией для удлинения присоединительных проводов ЧЭ, без использования корундовых изоляторов
12	
13	
18	Исполнение с наконечником игольчатого типа
4. Диаметр погружаемой части в мм	
5. Длина погружаемой части в мм	
6. Тип штуцера	
7. Тип чувствительного элемента	
Pt100	Платиновый ЧЭ со значением номинального сопротивления 100 Ом
Pt1000	Платиновый ЧЭ со значением номинального сопротивления 1000 Ом
50M	Медный ЧЭ со значением номинального сопротивления 50 Ом
8. Нормирующий преобразователь 4-20мА, только для ТС2 Pt100 (указать необходимый диапазон)	
4-20мА (-100 +300гр.)	-100 это 4, +300 – это 20 мА
4-20мА (0 - 200гр.)	0 это 4, +200 – это 20 мА
4-20мА (0 - 300гр.)	0 это 4, +300 – это 20 мА
9. Марка материала защитного чехла (корпуса)	
А	нержавеющая сталь 12Х18Н10Т