

Датчики температуры ТРИД представлены в обширном ассортименте термопар и термосопротивлений с различными длинами и диаметрами в исполнениях с кабельным выводом и коммутационной головкой.

Помимо стандартного модельного ряда, наша компания производит нестандартные датчики температуры с любыми параметрами по заказу клиента.



ТЕРМОСОПРОТИВЛЕНИЕ. МОДЕЛЬНЫЙ РЯД

Термосопротивления ТРИД, чувствительные элементы которых изготовлены из платины или меди, предназначены для измерения температуры жидких, газо- и парообразных сред. Применяются для измерения температуры различных объектов, а также в автоматизированных системах управления и контроля.

Общие технические характеристики

Показатель тепловой инерции, с	20
Степень защиты по ГОСТ 14254	IP54
Количество рабочих чувствительных элементов в изделии, шт	1
Сопротивление изоляции не менее, МОм (при температуре 10-30°C, при испытательном напряжении 100В)	100
Условное давление, МПа	6,3
Стандартная длина кабеля ТС100, м	0,5-1
Допустимая температура на узлах датчиков (ком. головка, место спая выводящего кабеля), °С	от минус 40 до +120°

Термопреобразователи сопротивления ТРИД внесены в Государственный реестр средств измерений за номером № 80130-20. Межповерочный интервал 2 года.

ТС с L до 200мм измеряют температуру в диапазоне от минус 40 до 200°C.

ТС с L более 200мм измеряют температуру во всем диапазоне рабочих температур.

Метрологические характеристики

Тип термосопротивления (НСХ)	Класс допуска	Диапазон измерений чувствительного элемента, °С	Допустимые отклонения
Pt100	B	от минус 50 до +500	$\pm(0,30^\circ\text{C} + 0,005t)$
Pt1000	B	от минус 50 до +500	$\pm(0,30^\circ\text{C} + 0,005t)$
50M	B	от минус 40 до +120	$\pm(0,30^\circ\text{C} + 0,005t)$

t - температура измеряемой среды, °С

КОНСТРУКТИВНОЕ ИСПОЛНЕНИЕ ТС100

Тип ЧЭ	Обозначение материала защитного чехла	Марка материала защитного чехла	Диапазон рабочих температур
Pt100, Pt1000	A	сталь 12X18H10T	от минус 40 до +500°C
50M	A	сталь 12X18H10T	от минус 40 до +120°C

Выводящий кабель

МГТФЭ-200 3x0,2мм², экранированный

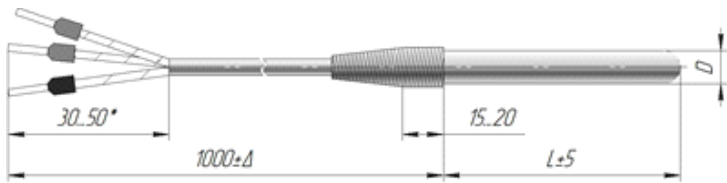
Диапазон рабочих температур

от минус 40 до +200°C

ООО «Вектор-ПМ», г. Пермь

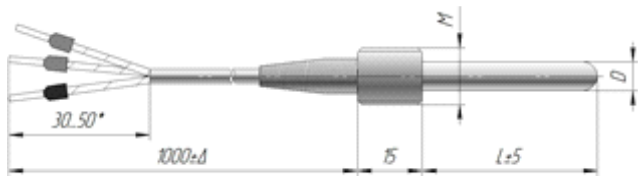
тел. +7 (342) 256-59-23, mail@vektorpm.ru, www.tridpm.ru

ТРИД ТС101-D/L/(тип штуцера)-(ЧЭ)-(А)



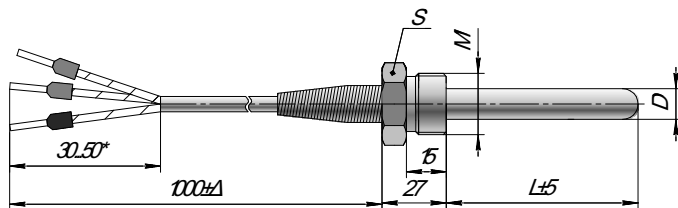
Диаметр D, мм	Длина L, мм	Тип штуцера
4*	25-600	нет
6	25-800	
8	25-1200	
10	25-1600	

ТРИД ТС102-D/L/(тип штуцера)-(ЧЭ)-(А)



Диаметр D, мм	Длина L, мм	Тип штуцера
4*	30-600	M8x1; M10x1,5 M12x1,5; G1/2
6	30-800	M10x1; M12x1,5 M16x1,5 G1/2; G1/4; G1/8
8	30-1000	M12x1,5; M16x1,5 G1/2; G1/4;
10	30-1000	M27x2; G1/2

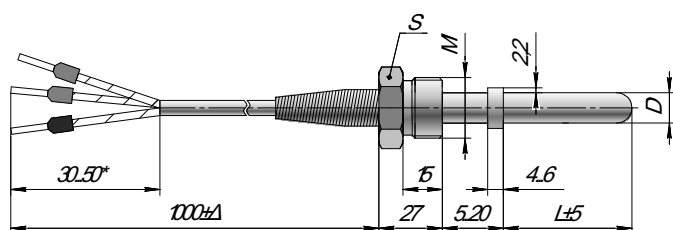
ТРИД ТС103-D/L/(тип штуцера)-(ЧЭ)-(А)



Диаметр D, мм	Длина L, мм	Тип штуцера
4*	25-600	M10x1 S17; M12x1,5 S22
6	25-1000	M10x1 S17; M12x1,5 S22; M16x1,5 S22; M18x1,5 S22; G1/2 S27; G1/4 S19; G1/8 S14; 1/4NPT S17
8	25-1000	M16x1,5 S22; M18x1,5 S22; M20x1,5 S22; M20x1,5 S27; G1/2 S27; G1/4 S19
10	25-1000	M18x1,5 S22; M27x2 S30; M27x2 S32; G1/2 S27

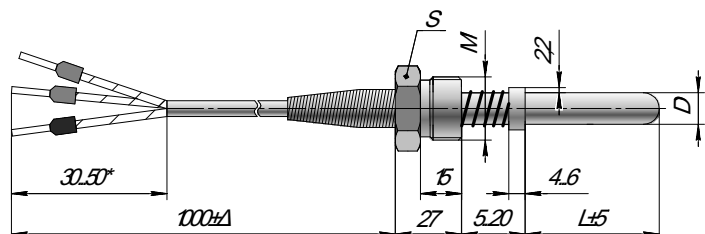
Примечание: *- ТС101 Pt100, Pt1000 с диаметром чехла 4мм, возможно изготовить только с чехлом длиной от 200мм

ТРИД ТС104-D/L/(тип штуцера)-(ЧЭ)-(А)



Диаметр D, мм	Длина L, мм	Тип штуцера
4*	25-600	M10x1 S17; M12x1,5 S22
6	25-800	M10x1 S17; M12x1,5 S22; M16x1,5 S22; M18x1,5 S22; G1/2 S27; G1/4 S19; G1/8 S14
8	25-1000	M16x1,5 S22; M18x1,5 S22; M20x1,5 S22; M20x1,5 S27; G1/4 S19
10	25-1000	M18x1,5 S22; M27x2 S30; M27x2 S32; G1/2 S27

ТРИД ТС105-D/L/(тип штуцера)-(ЧЭ)-(А)



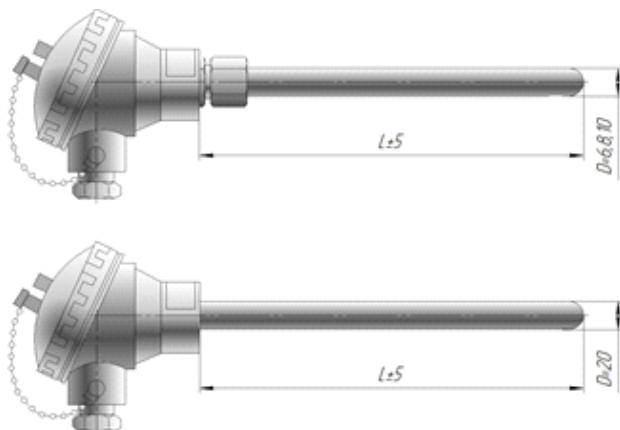
Диаметр D, мм	Длина L, мм	Тип штуцера
4*	25-600	M10x1 S17; M12x1,5 S22
6	25-800	M10x1 S17; M12x1,5 S22; M16x1,5 S22; M18x1,5 S22; G1/2 S27; G1/4 S19; G1/8 S14
8	25-1000	M16x1,5 S22; M18x1,5 S22; M20x1,5 S22; M20x1,5 S27; G1/2 S27 G1/4 S19
10	25-1000	M18x1,5 S22; M27x2 S30; M27x2 S32; G1/2 S27

Примечание:* - ТС101 Pt100, Pt1000 с диаметром чехла 4мм, возможно изготовить только с чехлом длиной от 200мм

КОНСТРУКТИВНОЕ ИСПОЛНЕНИЕ ТС200

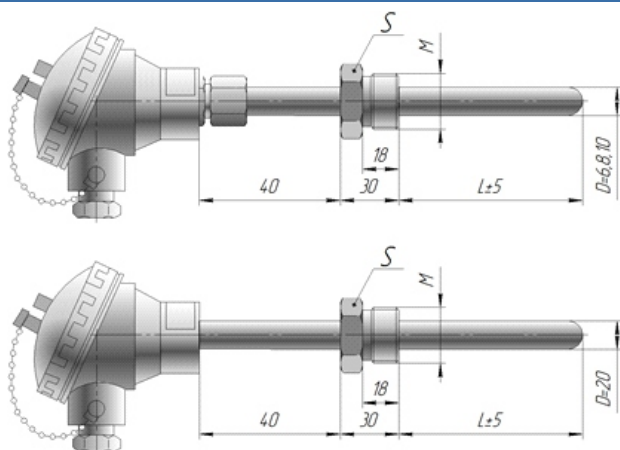
Тип ЧЭ	Обозначение материала защитного чехла	Марка материала защитного чехла	Диапазон рабочих температур
Pt100, Pt1000	A	сталь 12X18Н10Т	от минус 40 до +500°C
50М	A	сталь 12X18Н10Т	от минус 40 до +120°C

ТРИД ТС201-D/L/(тип штуцера)-(ЧЭ)-(А)



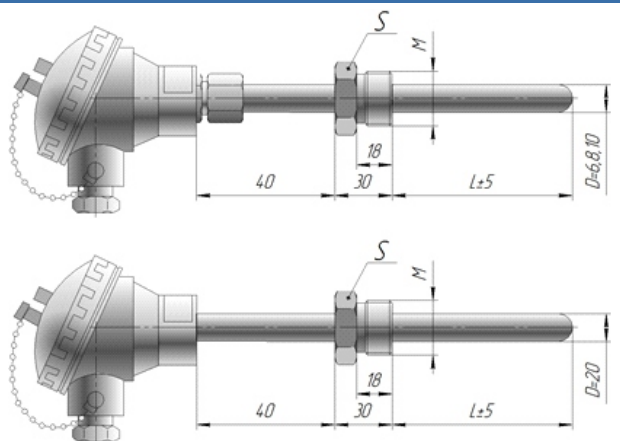
Диаметр D, мм	Длина L, мм	Тип штуцера
6	50-800	нет
8	50-1000	
10	50-1000	
20	50-1000	

ТРИД ТС203-D/L/(тип штуцера)-(ЧЭ)-(А)



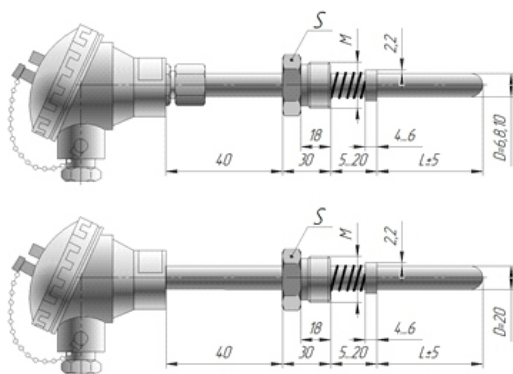
Диаметр D, мм	Длина L, мм	Тип штуцера
6	30-800	M10x1 S17; M12x1,5 S22; M16x1,5 S22; M18x1,5 S22; G1/2 S27; G1/4 S19; G1/8 S14; 1/4NPT S17
8	30-1000	M16x1,5 S22; M18x1,5 S22; M20x1,5 S22; M20x1,5 S27; G1/2 S27; G1/4 S19
10	30-1000	M18x1,5 S22; M27x2 S30; M27x2 S32; G1/2 S27
20	30-1000	M27x2 S30 M27x2 S32

ТРИД ТС204-D/L/(тип штуцера)-(ЧЭ)-(А)



Диаметр D, мм	Длина L, мм	Тип штуцера
6	30-800	M10x1 S17; M12x1,5 S22; M16x1,5 S22; M18x1,5 S22; G1/2 S27; G1/4 S19; G1/8 S14;
8	30-1000	M16x1,5 S22; M18x1,5 S22; M20x1,5 S22; M20x1,5 S27; G1/2 S27; G1/4 S19
10	30-1000	M18x1,5 S22; M27x2 S30; M27x2 S32; G1/2 S27
20	30-1000	M27x2 S30 M27x2 S32

ТРИД ТС205-D/L/(тип штуцера)-(ЧЭ)-(А)



Диаметр D, мм	Длина L, мм	Тип штуцера
6	30-800	M10x1 S17; M12x1,5 S22; M16x1,5 S22; M18x1,5 S22; G1/2 S27; G1/4 S19; G1/8 S14;
8	30-1000	M16x1,5 S22; M18x1,5 S22; M20x1,5 S22; M20x1,5 S27; G1/2 S27; G1/4 S19
10	30-1000	M18x1,5 S22; M27x2 S30; M27x2 S32; G1/2 S27
20	30-1000	M27x2 S30 M27x2 S32

КОНСТРУКТИВНОЕ ИСПОЛНЕНИЕ ТС110

Тип ЧЭ	Обозначение материала защитного чехла	Марка материала защитного чехла	Диапазон рабочих температур
Pt100, Pt1000	A	сталь 12X18Н10Т	от минус 40 до +200°C
50M	A	сталь 12X18Н10Т	от минус 40 до +120°C

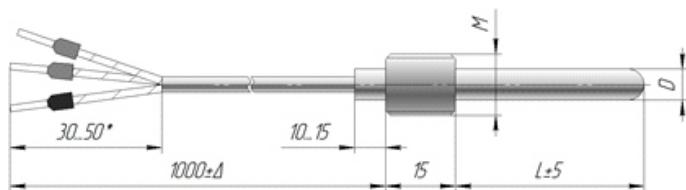
Выводящий кабель	Диапазон рабочих температур
МГТФЭС-200 3x0,12мм ² , экранированный	от минус 40 до +200°C

ТРИД ТС111-D/L/(тип штуцера)-(ЧЭ)-(А)



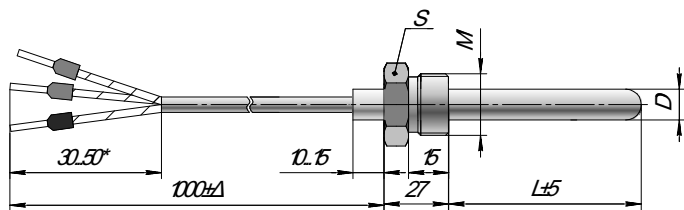
Диаметр D, мм	Длина L, мм	Тип штуцера
6	25-800	нет
8	25-1000	
10	25-1000	

ТРИД ТС112-D/L/(тип штуцера)-(ЧЭ)-(А)



6	25-800	M10x1 M12x1,5 M16x1,5 G1/2; G1/4 G1/8
8	25-1000	M12x1,5; M16x1,5; G1/2; G1/4
10	25-1000	M27x2; G1/2

ТРИД ТС113-D/L/(тип штуцера)-(ЧЭ)-(А)



Диаметр D, мм	Длина L, мм	Тип штуцера
6	25-800	M10x1 S17; M12x1,5 S22; M16x1,5 S22; M18x1,5 S22; G1/2 S27; G1/4 S19; G1/8 S14; 1/4NPT S17
8	25-1000	M16x1,5 S22; M18x1,5 S22; M20x1,5 S22; M20x1,5 S27; G1/2 S27; G1/4 S19
10	25-1000	M18x1,5 S22; M27x2 S30; M27x2 S32; G1/2 S27

КОНСТРУКТИВНОЕ ИСПОЛНЕНИЕ ТС118

Тип ЧЭ	Обозначение материала защитного чехла	Марка материала защитного чехла	Диапазон рабочих температур
Pt100	A	сталь 12X18H10T	от минус 40 до +200°C
50M	A	сталь 12X18H10T	от минус 40 до +120°C

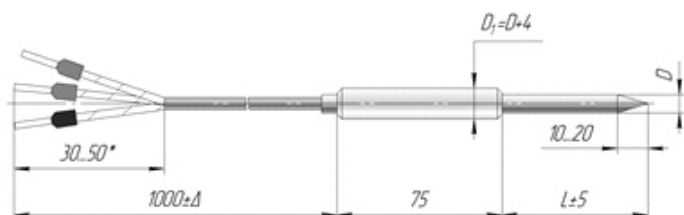
Выводящий кабель

МГТФЭС-200 3x0,12мм², экранированный

Диапазон рабочих температур

от минус 40 до +200°C

ТРИД ТС118-D/L/(тип штуцера)-(ЧЭ)-А



Диаметр D, мм	Длина L, мм	Тип штуцера
4	50-300	нет
6		

КОНСТРУКТИВНОЕ ИСПОЛНЕНИЕ ТС109

Тип ЧЭ	Обозначение материала защитного чехла	Марка материала защитного чехла	Диапазон рабочих температур
Pt100 Pt1000	A	сталь 12X18H10T	от минус 40 до +500°C
50M	A	сталь 12X18H10T	от минус 40 до +120°C

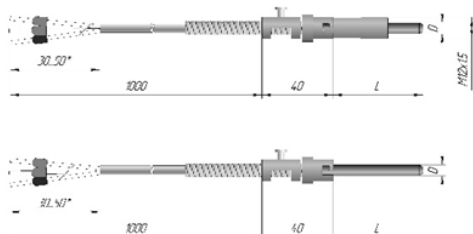
Выводящий кабель

МГТФЭС-200 3x0,2мм², экранированный

Диапазон рабочих температур

от минус 40 до +200°C

ТРИД ТС109-D/L/Б-(ЧЭ)-(А)



Диаметр D, мм	Длина L, мм	Тип штуцера
4	25-1000	M12x1,5
6	25-1000	

Датчики температуры ТРИД представлены в обширном ассортименте термопар и термосопротивлений с различными длинами и диаметрами в исполнениях с кабельным выводом и коммутационной головкой.

Помимо стандартного модельного ряда, наша компания производит датчики температуры с любыми параметрами по заказу клиента.

Код заказа

Термопреобразователь сопротивления ТРИД $\frac{\quad}{1} / \frac{\quad}{2} / \frac{\quad}{3} / \frac{\quad}{4} / \frac{\quad}{5} / \frac{\quad}{6} / \frac{\quad}{7} / \frac{\quad}{8} / \frac{\quad}{9}$	
1. Тип изделия	
ТС	Термопреобразователь сопротивления
2. Модель ТС	
1	ТС с кабельным выводом
2	ТС с коммутационной головкой
3. Тип конструктивного исполнения (возможные варианты указаны в паспорте на изделие)	
01	без штуцера
02	со штуцером без шестигранника
03	со штуцером с шестигранником
04	со штуцером с шестигранником и стопорным кольцом
05	со штуцером с шестигранником, со стопорным кольцом и пружиной
09	Исполнение с байонетным монтажным типом присоединения
11	провод с силиконовой изоляцией для удлинения присоединительных проводов ЧЭ, без использования корундовых изоляторов
12	
13	
18	Исполнение с наконечником игольчатого типа
4. Диаметр погружаемой части в мм	
5. Длина погружаемой части в мм	
6. Тип штуцера	
7. Тип чувствительного элемента	
Pt100	Платиновый ЧЭ со значением номинального сопротивления 100 Ом
Pt1000	Платиновый ЧЭ со значением номинального сопротивления 1000 Ом
50М	Медный ЧЭ со значением номинального сопротивления 50 Ом
8. Нормирующий преобразователь 4-20мА, только для ТС2 Pt100 (указать необходимый диапазон)	
4-20мА (-100 +300гр.)	-100 это 4, +300 – это 20 мА
4-20мА (0 - 200гр.)	0 это 4, +200 – это 20 мА
4-20мА (0 - 300гр.)	0 это 4, +300 – это 20 мА
9. Марка материала защитного чехла (корпуса)	
А	нержавеющая сталь 12Х18Н10Т

В ассортименте датчиков температуры ТРИД также представлены:

- термопары в металлическом чехле
- бескорпусные термопары
- высокотемпературные термопары
- игольчатые термосопротивления
- комплектующие для датчиков температуры

ВОЗМОЖНО ИЗГОТОВЛЕНИЕ ДАТЧИКОВ ТЕМПЕРАТУРЫ С ДРУГИМИ ПАРАМЕТРАМИ ПО ЗАПРОСУ

Для индикации результатов измерения с датчиков температуры мы предлагаем измерители-регуляторы ТРИД



- 8 функциональных серий
- 5 вариантов исполнения лицевой панели
- 1,2,4 измерительных канала
- до 3 управляющих выводов на канал
- более 100 моделей
- 1 год гарантии

ПОЛИТИКА КАЧЕСТВА

ФЕДЕРАЛЬНОЕ АГЕНТСТВО
ПО ТЕХНИЧЕСКОМУ РЕГУЛИРОВАНИЮ И МЕТРОЛОГИИ

СЕРТИФИКАТ
об утверждении типа средств измерений
№ 80130-20

Срок действия утверждения типа до 18 декабря 2025 г.

НАИМЕНОВАНИЕ И ОБОЗНАЧЕНИЕ ТИПА СРЕДСТВ ИЗМЕРЕНИЙ
Термопреобразователи сопротивления ТРИД

ИЗГОТОВИТЕЛЬ
Общество с ограниченной ответственностью "Вектор-ПМ" (ООО "Вектор-ПМ"),
г. Пермь

ПРАВООБЛАДАТЕЛЬ
-

КОД ИДЕНТИФИКАЦИИ ПРОИЗВОДСТВА
ОС

ДОКУМЕНТ НА ПОВЕРКУ
ГОСТ 8.461-2009

ИНТЕРВАЛ МЕЖДУ ПОВЕРКАМИ 2 года

Тип средств измерений утвержден приказом Федерального агентства по техническому регулированию и метрологии от 18 декабря 2020 г. N 2145.

Заместитель Руководителя
Федерального агентства

Подлинник электронного документа, подписанного ЭП,
внесен в систему электронного документооборота
Федерального агентства по техническому регулированию и метрологии.

СВЕДЕНИЯ О СЕРТИФИКАТЕ ЭП

А.В. Кулешов

Сопоставитель: 0180407000274002048620050207274
Копы выдан: Кулешов Алисей Владимирович
Действителен с 15.09.2020 до 15.09.2021

«17» марта 2021 г.

ООО «Вектор-ПМ», г. Пермь

тел. +7 (342) 256-59-23, mail@vektorpm.ru, www.tridpm.ru