

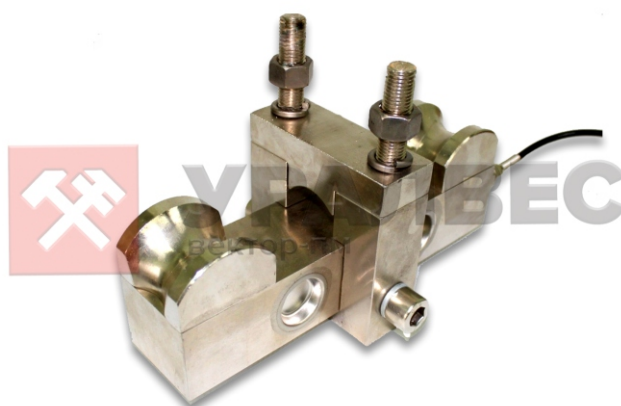
Тензометрические датчики веса и весовая электроника УРАЛВЕС выпускаются с 2002 года. За это время линейка УРАЛВЕС завоевала лидирующие позиции среди отечественных производителей тензодатчиков и сопутствующего оборудования.



- **5 типов преобразования силы**
- **более 300 моделей**
- **измерения от 0,05 кг до 100 тонн**
- **15 лет опыта**
- **3 года гарантии**



Балочные тензодатчики К-Б-12Т от 1 до 20 тонн

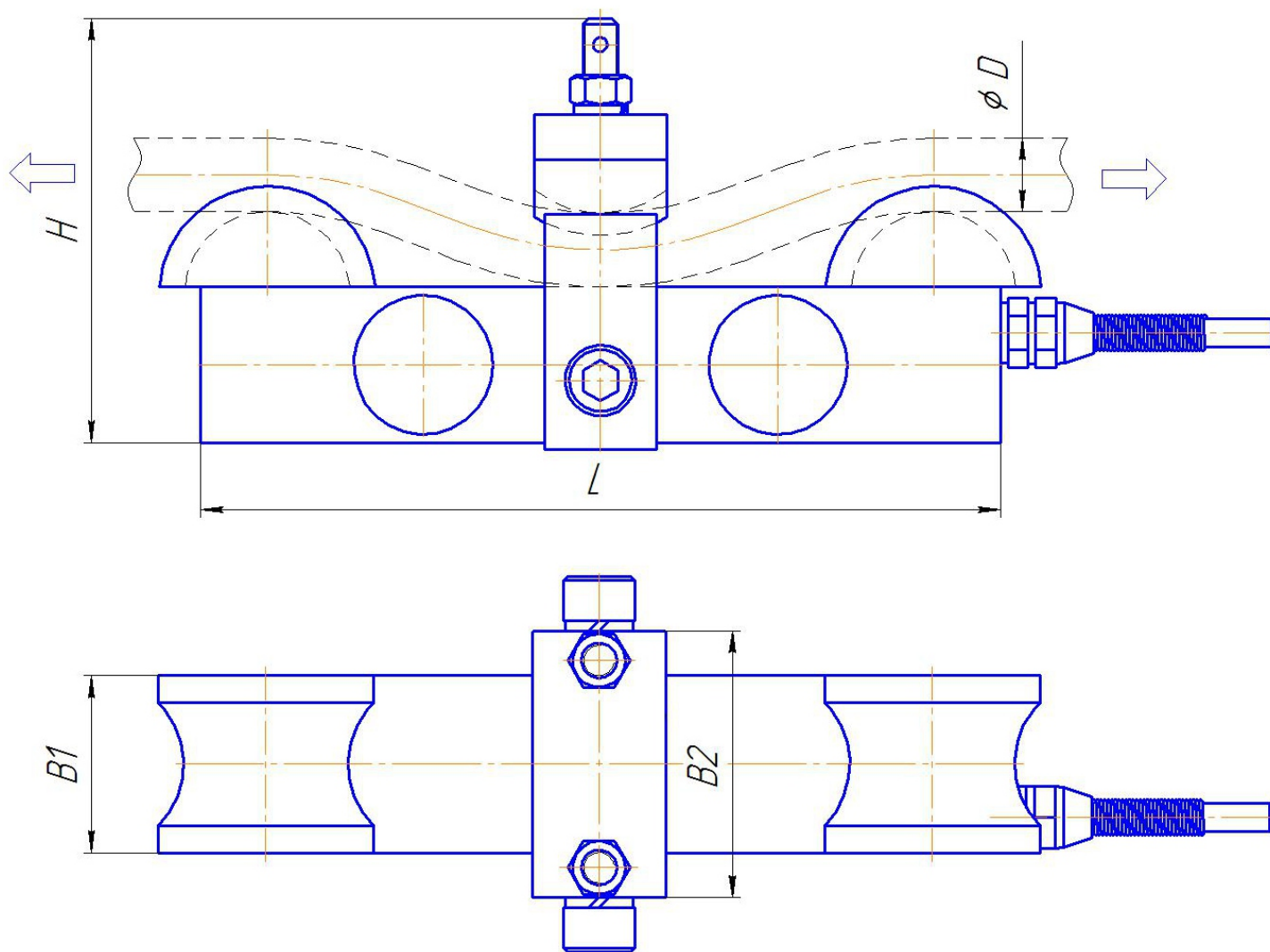


ТЕХНИЧЕСКИЕ ХАРАКТЕРИСТИКИ

Выходной сигнал, мВ/В	1,0 ± 0,05 мВ/В
Класс точности по ГОСТ 8.631-2013 (OIMLR 60:2000)	C
Вид преобразуемой силы	Сдвиг
Максимальное число поверочных интервалов (n _{max})	1000
Начальный коэффициент передачи (НКП)	2,5% от РКП
Входное сопротивление	750 ± 10 Ом
Выходное сопротивление	702 ± 3 Ом
Сопротивление изоляции	≥ 5000 МОм
Предельные значения температуры, °С	от -30 до +50 °С
Значения температуры при монтаже, °С	от -10 до +50 °С
Предел допустимой нагрузки (E _{lim}), % от E _{max}	125% от НПИ
Разрушающая перегрузка	200% от НПИ
Напряжение питания, В	от 5 до 12 В
Максимальное напряжение питания	15 В
Степень защиты (по ГОСТ 14254)	IP 67
Материал корпуса датчика	легированная сталь
Диаметр используемого троса	6...20(мм) 1т 10...18(мм) 2т 12...20(мм) 3т 16...26(мм) 5т 24...36(мм) 10т, 20т
Длина кабеля (все)	0,5 м
Вес тензодатчика 1-3/5/10-20т	2,6/7/9,6 кг
Элемент крепления	крепежи на трос входят в комплект

Максимальная нагрузка (E_{max}), т: 1; 2; 3; 5; 10; 20 т

К-Б-12Т
1; 2; 3; 5; 10 Т

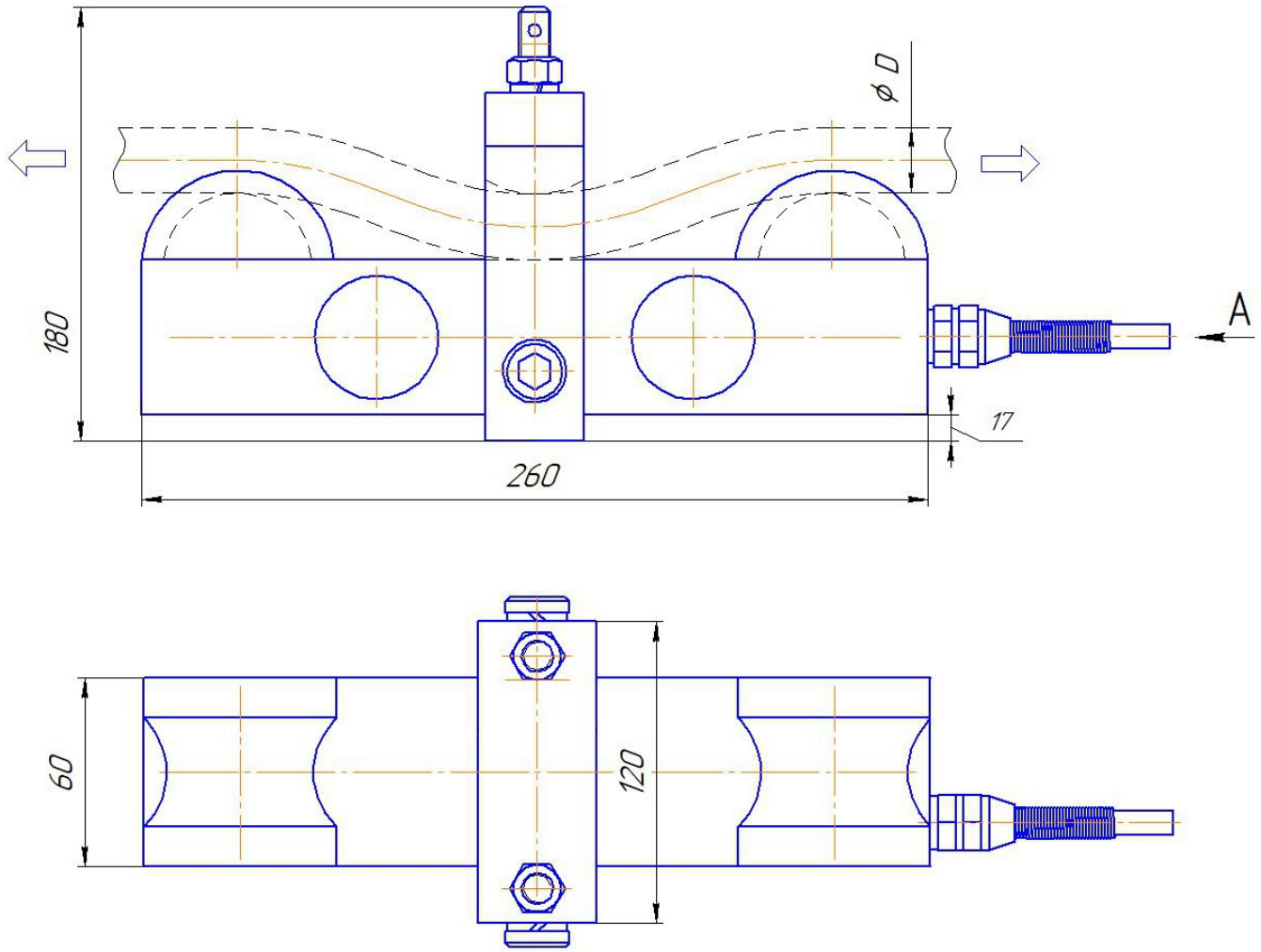


*Указан наибольший предел измерения нагрузки на растяжение троса.

НПИ, * Т	H	B1	B2	L	D
1	95,5	40	60	180	$\phi 6 \sim \phi 20$
2					$\phi 10 \sim \phi 18$
3					$\phi 12 \sim \phi 20$
5	136,6	40	75	200	$\phi 16 \sim \phi 26$
10	174	60	110	260	$\phi 24 \sim \phi 36$

Номер в Госреестре ОС.С.28.004.А №75852-19

К-Б-12Т 20 Т



**Указан наибольший предел измерения нагрузки на растяжение троса.*

НПИ, * Т	D
20	φ24 ~ φ36