

ПРОДУКЦИЯ ВНЕСЕНА В



ГОСРЕЕСТР
СРЕДСТВ ИЗМЕРЕНИЙ



УДОБСТВО СЧИТЫВАНИЯ ПОКАЗАНИЙ ДАЖЕ В СОЛНЕЧНУЮ ПОГОДУ ЗА СЧЕТ ИНДИКАЦИИ РЕЗУЛЬТАТОВ ИЗМЕРЕНИЙ НА ДИСТАНЦИОННОМ ПУЛЬТЕ УПРАВЛЕНИЯ С ДАЛЬНОСТЬЮ ДЕЙСТВИЯ ДО 20 М.

БАЗОВЫЙ КОМПЛЕКТ ПОСТАВКИ:

- Весы в сборе;
- Зарядное устройство аккумулятора;
- Пульт дистанционного управления;
- Технический паспорт с руководством по эксплуатации весов;
- Государственная поверка весов.

ДОПОЛНИТЕЛЬНЫЙ КОМПЛЕКТ:

- Звено для весов КВ г/п до 15т, размеры 300x160x40мм.

| Модельный ряд | Max, кг | d, кг | Min, кг | Описание |
|--------------------|---------|-------|---------|---|
| КВ Уралвес-1000-И | 1000 | 0,5 | 10 | Крановые (подвесные) весы предназначены для статического измерения веса тарно-штучных грузов и контейнеров, подвешиваемых на крюк крана, лебедки или тельфера, в производственных помещениях и на открытых площадках. |
| КВ Уралвес-2000-И | 2000 | 1 | 20 | |
| КВ Уралвес-3000-И | 3000 | 1 | 20 | |
| КВ Уралвес-5000-И | 5000 | 2 | 40 | |
| КВ Уралвес-10000-И | 10000 | 5 | 100 | |
| КВ Уралвес-15000-И | 15000 | 5 | 100 | |
| КВ Уралвес-20000-И | 20000 | 10 | 200 | |

ТЕХНИЧЕСКИЕ ХАРАКТЕРИСТИКИ:

| | |
|--|-------------------|
| Класс точности по ГОСТ OIML R-76-1-2011 | средний (III) |
| Допустимая перегрузка, % от Max | 125 |
| Пределы допускаемой погрешности устройства установки на нуль | $\pm 0,25 e$ |
| Степень защиты по ГОСТ 14254 | пылевлагозащита |
| Время работы весов от аккумулятора (нормальный режим) | 35 часов |
| Время работы от аккумулятора (в энергосберегающем режиме) | 70 ч |
| Диапазон рабочих температур | от -30°C до +50°C |
| Диапазон термокомпенсации | от -10°C до +40°C |
| Диапазон устройства выборки массы тары | от 0 до 100% Max |
| Дальность действия ИК-пульта | не менее 30 м |
| Вероятность безотказной работы весов за 2000 час, не менее | 0,92 |
| Аккумулятор, напряжение постоянного тока | 6 В |
| Потребляемая мощность не более, Вт | 12 |
| Порог чувствительности весов, кг | 1,4d |
| Высота цифр на дисплее (5 знаков) | 30 мм |
| Средний срок службы, лет, не менее | 10 |
| Гарантийный срок эксплуатации | до 2-х лет |

ХАРАКТЕРИСТИКИ ЗАРЯДНОГО УСТРОЙСТВА:

| Max весов, кг | Аккумулятор | Габариты аккумулятора, мм | Вес аккумулятора, кг |
|---------------|-------------------------|---------------------------|----------------------|
| 1000 | 6.5В/6Ач (без разъёма) | 62x92x44 | 1 |
| 2000-20000 | 6В/4.5 Ач (без разъёма) | 100x70x45 | 1 |

ЯРКИЙ LED-ДИСПЛЕЙ ОБЕСПЕЧИВАЕТ УДОБСТВО СЧИТЫВАНИЯ ПОКАЗАНИЙ ДАЖЕ С БОЛЬШОГО РАССТОЯНИЯ.

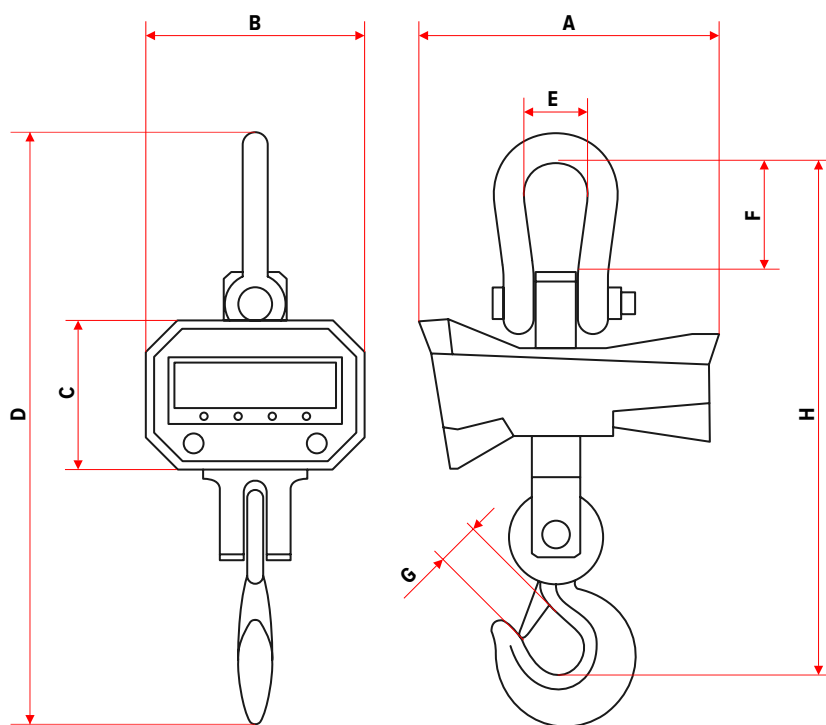
ПРЕИМУЩЕСТВА:

- индикация на пульте на дистанционном пульте управления;
- автоматическое переключение в энергосберегающий режим;
- автоматическая установка нуля;
- прочный герметичный корпус, защищающий электронику весов от ударов, влаги и пыли;
- контроль заряда аккумуляторной батареи;
- съёмный аккумулятор;
- удобство использования в солнечную погоду, показания дублируются на пульте ДУ;
- яркий дисплей.

ПРОЧНЫЙ МЕТАЛЛИЧЕСКИЙ КОРПУС ОБЕСПЕЧИВАЕТ НАДЕЖНУЮ ЗАЩИТУ ЭЛЕКТРОНИКИ И ПРОДЛЕВАЕТ СРОК СЛУЖБЫ ВЕСОВ.

ГАБАРИТНЫЕ РАЗМЕРЫ ВЕСОВ:

| Модель | Число весоизмерительных датчиков | Габаритные размеры весов (длина, ширина, высота), м, не более | Масса весов, кг не более |
|--------------------|----------------------------------|---|--------------------------|
| КВ Уралвес-1000-И | 1 | 0,230; 0,240; 0,137 | 12 |
| КВ Уралвес-2000-И | 1 | 0,235; 0,325; 0,160 | 12 |
| КВ Уралвес-3000-И | 1 | 0,235; 0,340; 0,160 | 12 |
| КВ Уралвес-5000-И | 1 | 0,230; 0,240; 0,137 | 17 |
| КВ Уралвес-10000-И | 1 | 0,230; 0,240; 0,137 | 21 |
| КВ Уралвес-15000-И | 1 | 0,230; 0,240; 0,137 | 46 |
| КВ Уралвес-20000-И | 1 | 0,230; 0,240; 0,137 | 74 |



| Модель | Размеры, мм | | | | | | | |
|--------------------|-------------|-----|-----|------|-----|-----|----|-----|
| | A | B | C | D | E | F | G | H |
| КВ Уралвес-1000-И | 240 | 230 | 137 | 509 | 55 | 95 | 40 | 436 |
| КВ Уралвес-2000-И | 240 | 230 | 137 | 509 | 55 | 95 | 40 | 436 |
| КВ Уралвес-3000-И | 240 | 230 | 137 | 509 | 55 | 95 | 40 | 436 |
| КВ Уралвес-5000-И | 240 | 230 | 137 | 588 | 77 | 126 | 45 | 518 |
| КВ Уралвес-10000-И | 240 | 230 | 137 | 650 | 90 | 125 | 50 | 550 |
| КВ Уралвес-15000-И | 325 | 235 | 160 | 960 | 100 | 165 | 60 | 850 |
| КВ Уралвес-20000-И | 340 | 235 | 160 | 1103 | 130 | 190 | 80 | 980 |

ПОЛИТИКА КАЧЕСТВА:

Наша компания занимается производством весоизмерительного оборудования под маркой УРАЛВЕС уже более 20 лет.

За годы работы нашими специалистами регулярно совершенствовался модельный ряд продукции, выстроилась четкая система контроля качества, как металлоконструкций, так и измерительных элементов на всех этапах производства.

Высокое качество и надежность оборудования УРАЛВЕС подтверждаются положительными отзывами клиентов и соответствующими сертификатами.

СЕРТИФИКАЦИЯ КРАНОВЫХ ВЕСОВ:

Весы сертифицированы Федеральным Агентством по техническому регулированию и метрологии РФ (свидетельство 54903) и внесены в Государственный реестр средств измерений за № 57192-14.

Весы зарегистрированы в реестре государственной системы обеспечения единства измерений Республики Казахстан 06.06.2022 г. за № KZ.02.03.00927-2022/57192-14 (Сертификат №1328).

