

Тензометрические датчики веса и весовая электроника УРАЛВЕС выпускаются с 2002 года. За это время линейка УРАЛВЕС завоевала лидирующие позиции среди отечественных производителей тензодатчиков и сопутствующего оборудования.



- 5 типов преобразования силы
- более 300 моделей
- измерения от 0,05 кг до 100 тонн
- 15 лет опыта
- 3 года гарантии



Тензодатчики на растяжение К-Р-20А от 5 т до 20 тонн

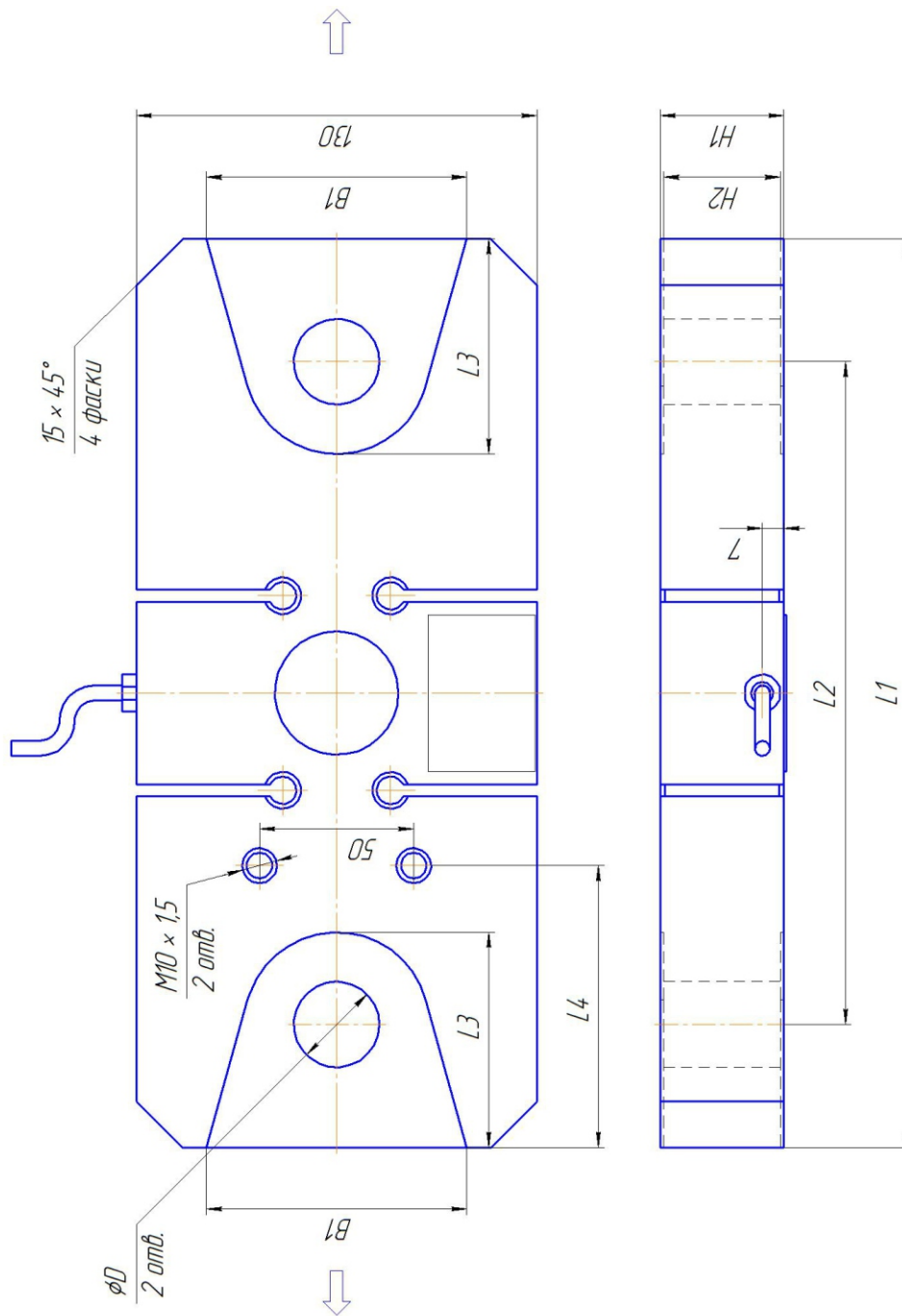


ТЕХНИЧЕСКИЕ ХАРАКТЕРИСТИКИ

| | |
|---|--------------------|
| Выходной сигнал, мВ/В | 2,0 ±0,002мВ/В |
| Класс точности по ГОСТ 8.631-2013 (OIMLR 60:2000) | С |
| Вид преобразуемой силы | Растяжение |
| Максимальное число поверочных интервалов (n _{max}) | 1000 |
| Начальный коэффициент передачи (НКП) | 2,5% от РКП |
| Входное сопротивление | 400 ± 20 Ом |
| Выходное сопротивление | 352 ± 3 Ом |
| Сопротивление изоляции | ≥5000 МОм |
| Предельные значения температуры, °С | от -30 до +50°С |
| Значения температуры при монтаже, °С | от -10 до +50 С |
| Предел допустимой нагрузки (E _{lim}), % от E _{max} | 125% от НПИ |
| Разрушающая перегрузка | 200% от НПИ |
| Напряжение питания, В | от 5 до 12В |
| Максимальное напряжение питания | 15 В |
| Степень защиты (по ГОСТ 14254) | IP 67 |
| Материал корпуса датчика | легированная сталь |
| Длина кабеля (все) | 12 м |
| Вес тензодатчика 5-10/15-20т | 12,9/13,5кг |

Максимальная нагрузка (E_{max}), т: 5; 10; 15; 20 т

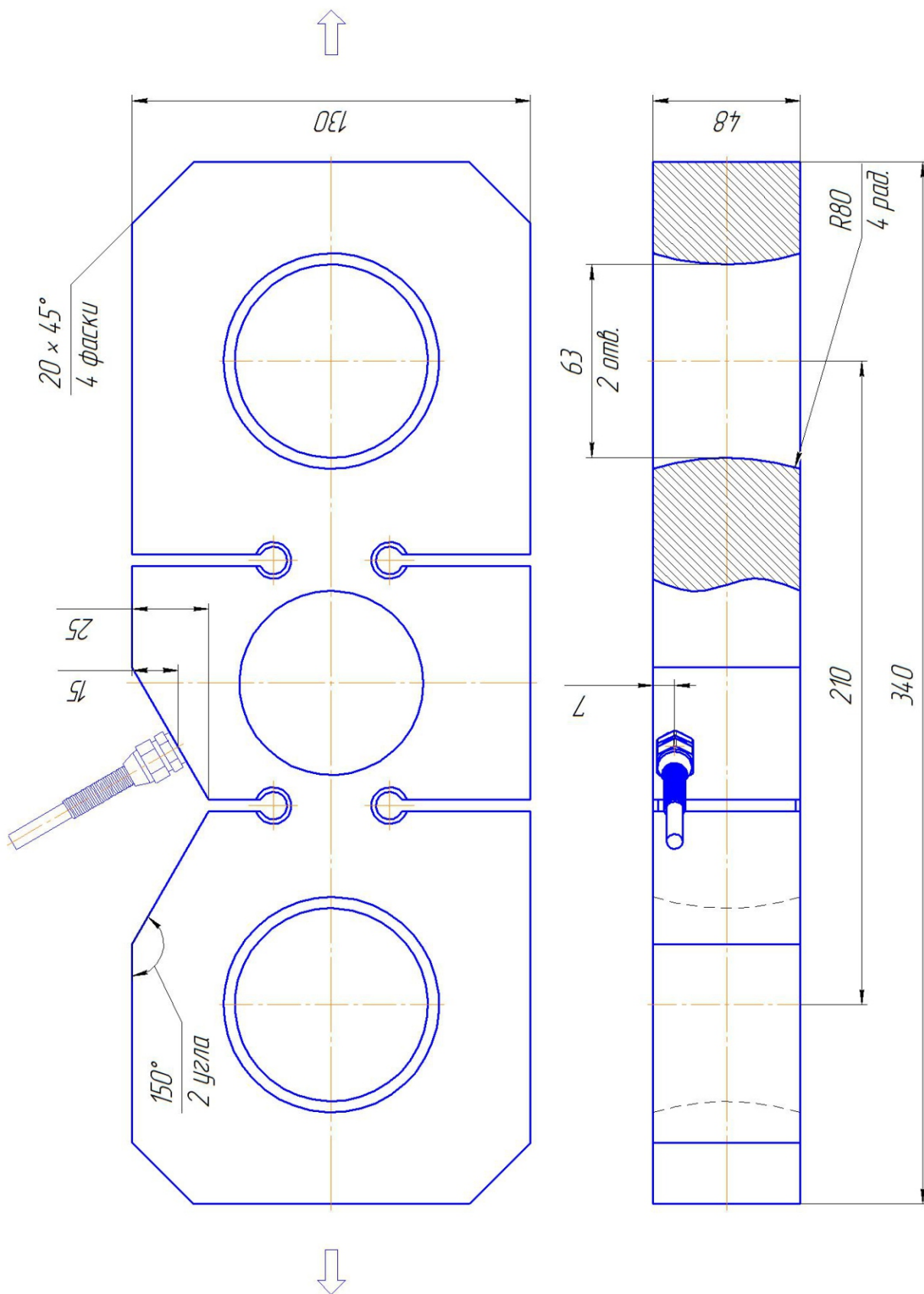
К-Р-20А
5; 10 Т



| НПМ, Т | L1 | L2 | L3 | H1 | H2 | B1 | D | L4 |
|--------|-----|-----|----|----|----|----|-----|----|
| 5 | 255 | 201 | 50 | 30 | 28 | 60 | φ22 | 72 |
| 10 | 295 | 215 | 70 | 40 | 38 | 84 | φ28 | 92 |

Номер в Госреестре ОС.С 28.004.А №75850-19

К-Р-20А
15; 20 Т



Номер в Госреестре ОС.С 28.004.А №75850-19