

Тензометрические датчики веса и весовая электроника УРАЛВЕС выпускаются с 2002 года. За это время линейка УРАЛВЕС завоевала лидирующие позиции среди отечественных производителей тензодатчиков и сопутствующего оборудования.



- 5 типов преобразования силы
- более 300 моделей
- измерения от 0,05 кг до 100 тонн
- 15 лет опыта
- 3 года гарантии



## Тензодатчики на растяжение К-Р-20Г от 2 до 30 тонн

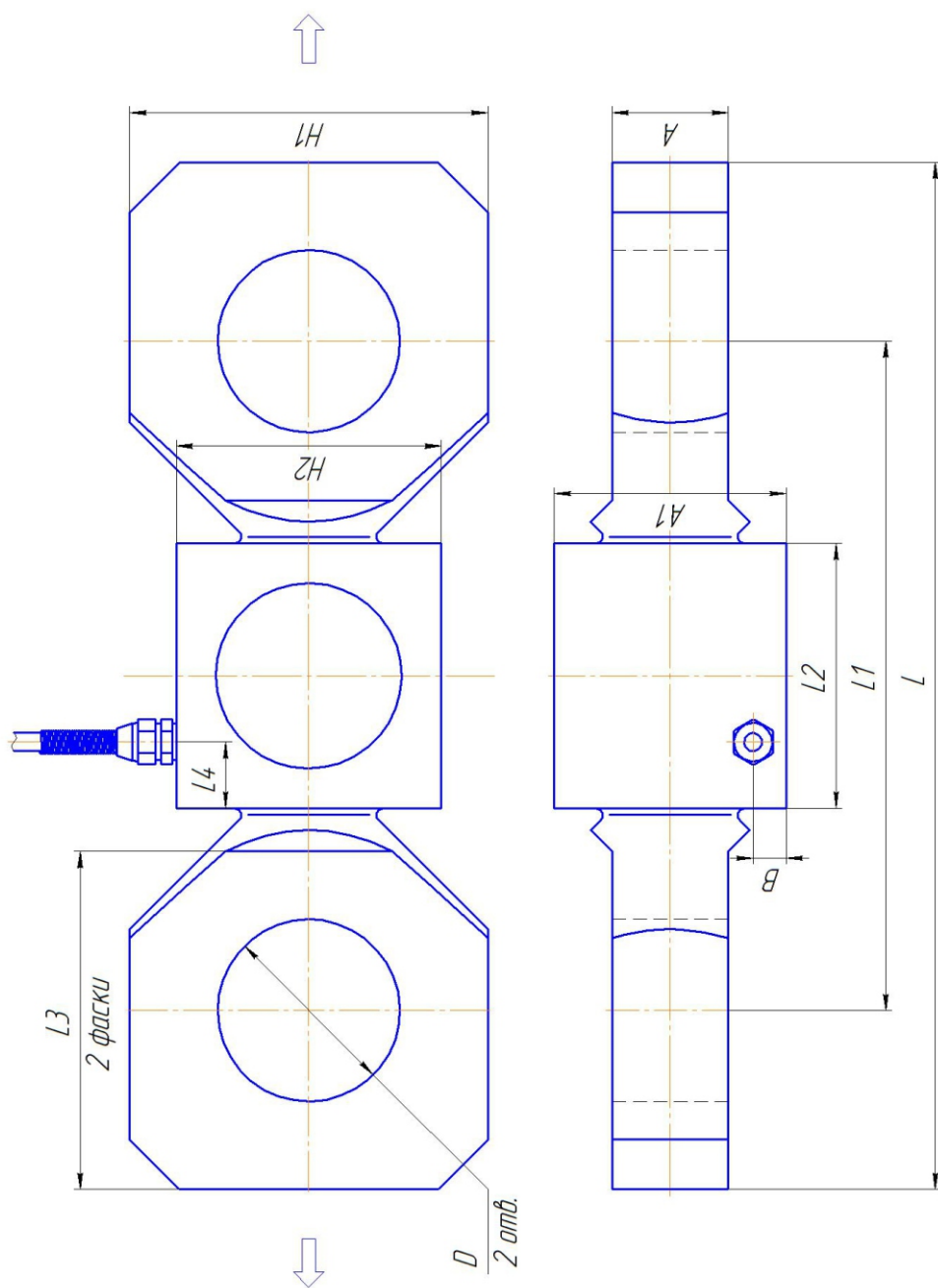


### ТЕХНИЧЕСКИЕ ХАРАКТЕРИСТИКИ

Выходной сигнал, мВ/В	1,8 ± 0,005 мВ/В
Класс точности по ГОСТ 8.631-2013 (OIMLR 60:2000)	С
Вид преобразуемой силы	растяжение
Максимальное число поверочных интервалов ( $n_{\max}$ )	1000
Начальный коэффициент передачи (НКП)	2,5% от РКП
Входное сопротивление	400 ± 20 Ом
Выходное сопротивление	352 ± 3 Ом
Сопротивление изоляции	≥ 5000 МОм
Предельные значения температуры, °С	от -30 до +50 °С
Значения температуры при монтаже, °С	от -10 до +50 °С
Предел допустимой нагрузки ( $E_{\text{ЛИМ}}$ ), % от $E_{\text{МАХ}}$	125% от НПИ
Разрушающая перегрузка	200% от НПИ
Напряжение питания, В	от 5 до 12 В
Максимальное напряжение питания	15 В
Степень защиты (по ГОСТ 14254)	IP 67
Материал корпуса датчика	легированная сталь
Длина кабеля 2-5/10-15/20-30т	2/16/20 м
Вес тензодатчика 2-5/10т	1/4,25 кг

**Максимальная нагрузка ( $E_{\text{МАХ}}$ ), т: 2; 3; 5; 10; 15; 20; 30 т**

К-Р-20Г  
2; 3; 5; 10; 15; 20; 30 т



НПМ, т	L	L1	L2	L3	L4	H1	H2	A	A1	B	D
2; 3	154	104	42	48	8	50	40	15	40	8,5	φ32
5	211	141	63	62	16,8	68	58	20	55	8,5	φ35
10	241	161	64	78	17,3	85	68	25	62	8,75	φ47
15; 20	310	202	80	102	20	108	80	35	70	10	φ55
30	351	227	85	118	23	118	85	40	75	10	φ62

Номер в Госреестре ОС.С 28.004.А №75850-19