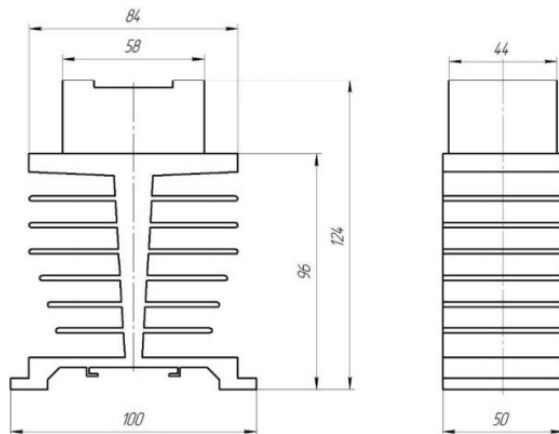
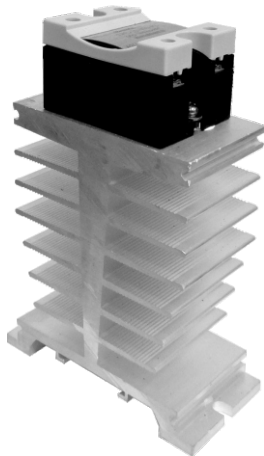


Радиатор охлаждения предназначен для эффективного отвода тепла от твердотельного реле. Хорошая теплопроводность радиатора позволяет рассеивать выделенное тепло даже при высоких значениях номинальных токов реле



Радиаторы и вентиляторы для твердотельных реле ТРИД

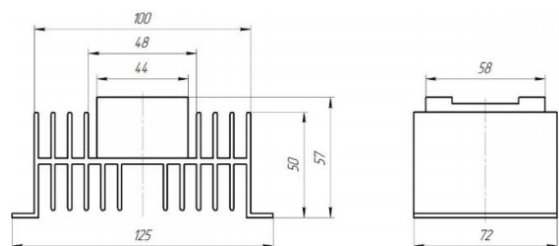
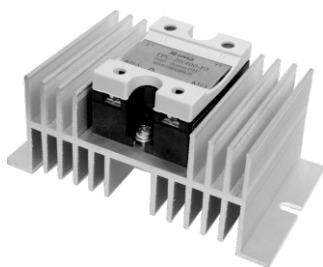
ПО ЗАПРОСУ Радиатор LDG-R-84, допустимый ток 40А, возможность установки вентилятора (92x92)



Совместимые твердотельные реле

SSR-40XDA-H
SSR-40DA-H
SSR-50XDA-H
SSR-50DA-H
RST1A_D40
RS1A_D40
RST1A_D50
RS1A_D50
RMT1E_AA50
RM1E_AA50

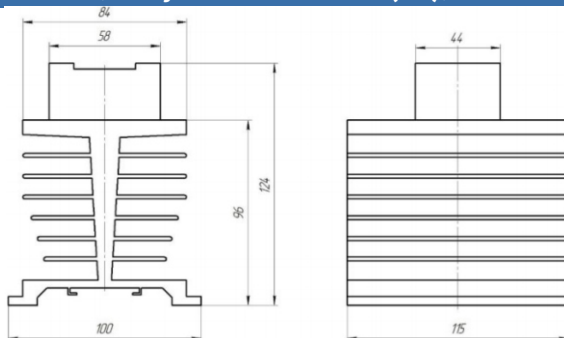
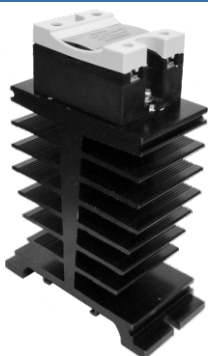
ПО ЗАПРОСУ Радиатор LDG-W-72, допустимый ток 10А



Совместимые твердотельные реле

SSR-10XDA-H
SSR-10DA-H
RST1A_D10
RS1A_D10
RST1A_D15
RS1A_D15

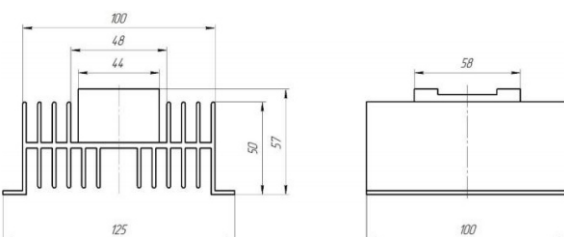
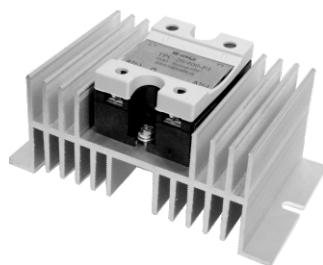
ПО ЗАПРОСУ Радиатор LDG-T-115, допустимый ток 40А (3P), возможность установки вентилятора (92x92)



Совместимые твердотельные реле

SSR-3PH10
SSR-3PH25
SSR-3PH40
LDS3E_AA25

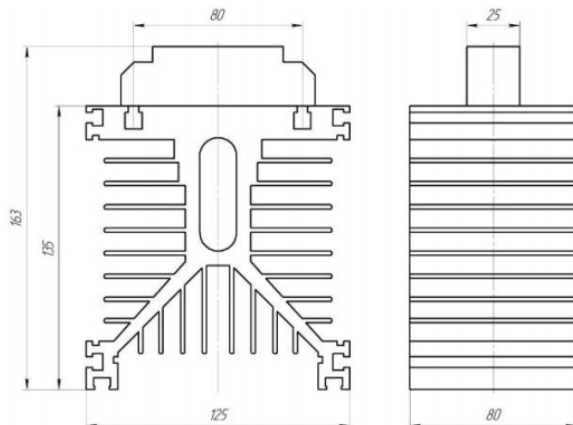
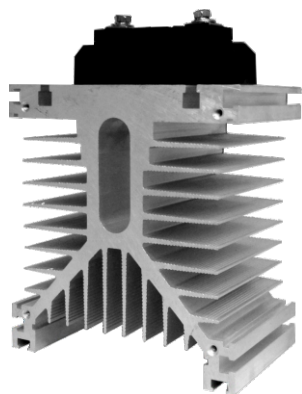
ПО ЗАПРОСУ Радиатор LDG-W-100, допустимый ток 60А



Совместимые твердотельные реле

SSR-25HDA-H
SSR-25DA-H
RST1A_D25
RS1A_D25
RMT1E_AA25
RM1E_AA25

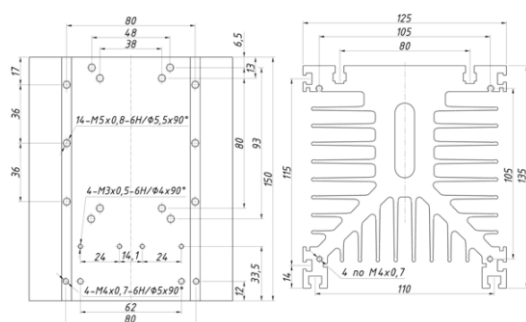
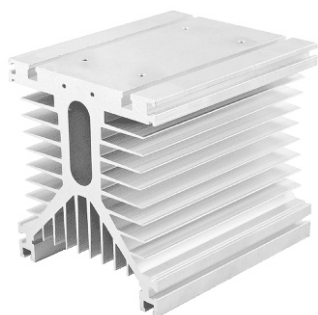
ПО ЗАПРОСУ Радиатор LDG-Y-80, допустимый ток 100 А (ЗР), возможность установки вентилятора (120x120)



Совместимые твердотельные реле

SSR-60XDA-H
SSR-60DA-H
SSR-75XDA-H
SSR-75DA-H
RST1A_D60
RS1A_D60
RST1A_D80
RS1A_D80
RMT1E_AA100
RM1E_AA100

ПО ЗАПРОСУ Радиатор РТР038, 150x125x135 допустимый ток 100 А (ЗР)



Совместимые твердотельные реле

SSR-3PH50__
SSR-3PH60__
SSR-3PH80__
LDS3E_AA60
LDS3E_AA90

Вентиляторы ТРИД предназначены для установки на радиаторы охлаждения для более эффективного охлаждения твердотельных реле.

Габаритные размеры, мм	92x92x25	92x92x38	120x120x25	120x120x38
Расстояние между монтажными отверстиями, мм	82,5 мм (+/- 0,3 мм)	82,5 мм (+/- 0,3 мм)	104,8 мм (+/- 0,3 мм)	104,8 мм (+/- 0,3 мм)
Частота вращений, об./мин.	2500	2500	2250	2600
Производительность, м.куб./мин.	0,76	0,98	1,86	3,26
Ток, А	0,05	0,07	0,1	0,12
Рабочее напряжение, В	220/50 гц	220/50 гц	220/50 гц	220/50 гц
Тип подшипника	качения	качения	качения	качения
Шум, дБА	33	33	45	33
Совместимость с радиаторами ТРИД	LDG-T-115, LDG-R-84	LDG-T-115, LDG-R-84	LDG-Y-80, LDG-Y-150	LDG-T-115, LDG-R-84