

ОКП 438130



**Преобразователь давления
(датчик давления)
с интерфейсом RS485**

Руководство по эксплуатации
ВПМ 421277.001-03 РЭ

Пермь 2014

Содержание

Введение	3
1 Описание и работа	3
2 Использование по назначению	7
3 Текущий ремонт	10
4 Хранение	11
5 Транспортирование	11
6 Утилизация	11
7 Техническое обслуживание	11
8 Гарантии изготовителя	12
9 Сведения о сертификации	13
Приложение А – Протокол обмена преобразователей на основе протокола ModBus RTU	14
Приложение Б – Габаритные чертежи преобразователей	27
Приложение В – Схема для определения метрологических характеристик	31
Приложение Г – Рекомендуемая схема внешних соединений	32
Приложение Д – Рекомендуемые монтажные гнезда	33
Приложение Е – Перечень средств измерения и испытательного оборудования	34
Приложение И – Условное обозначение преобразователей давления	35

Введение

Настоящее руководство по эксплуатации распространяется на преобразователи давления с цифровым выходным сигналом формата RS485 различных конструктивных исполнений (в дальнейшем – преобразователи), содержит сведения об устройстве и принципе работы преобразователей, технические характеристики и другие сведения, необходимые для правильной эксплуатации (использования, хранения и технического обслуживания) преобразователей.

1 Описание и работа

1.1 Назначение.

1.1.1 Преобразователи предназначены для непрерывного преобразования значения измеряемого параметра – давления абсолютного, избыточного, гидростатического, разности давлений, давления-разрежения газов, паров, парогазовых, газовых смесей (в том числе газообразного кислорода и кислородсодержащих газовых смесей) и некристаллизующихся, незатвердевающих жидкостей (в том числе морской воды, масла, дизельного топлива, мазута, керосина, бензина, водорода) – в цифровой выходной сигнал при давлении до 100 МПа.

Область применения преобразователей – системы контроля, автоматического регулирования и учета в различных отраслях промышленности, коммунальном хозяйстве и на транспорте, а также в судовых и корабельных системах.

1.1.2 Преобразователи относятся к изделиям ГСП (Государственная система промышленных приборов и средств автоматизации. ГОСТ 12997).

1.1.3 Преобразователи относятся к изделиям одноканальным, однофункциональным, восстанавливаемым и ремонтируемым только в условиях предприятия-изготовителя.

1.1.4 Конструкция и покрытие преобразователей обеспечивают устойчивость к маслам и моющим веществам.

1.1.5 Преобразователи предназначены для работы при атмосферном давлении от 66,0 до 106,7 кПа (от 498 до 800 мм. рт. ст.) и соответствуют группе исполнения Р1 по ГОСТ 12997.

1.1.6 По степени защиты от проникновения воды и пыли, преобразователи в зависимости от исполнения соответствуют группам IP54, IP65, IP66, IP68 с максимальной глубиной погружения 250 м.

1.1.7 Преобразователи выполняются как в однопредельном, так и в многопредельном исполнении. Для многопредельного исполнения существует возможность задания до трех пределов измерения, благодаря чему преобразователи поддерживают высокую точность измерения в широком диапазоне входных давлений.

1.1.8 Преобразователи не содержат материалов и веществ, вредных в экологическом отношении для человека и окружающей среды, поэтому при эксплуатации (применении), испытаниях, хранении, транспортировании и утилизации не оказывают воздействия опасного в экологическом отношении.

1.1.9 Предприятие-изготовитель оставляет за собой право на изменение конструкции преобразователей и типов комплектующих изделий без ухудшения его характеристик.

1.2 Технические характеристики.

1.2.1 Основные технические характеристики приведены на этикетке на конкретный преобразователь.

1.2.2 Номинальная статическая характеристика преобразователя линейная, соответствует виду:

$$S = S_0 + \frac{k \cdot P}{P_V - P_H}$$

Где:

S – текущее значение сигнала;

S₀ – смещение сигнала при нулевом значении измеряемой величины (для стандартных условий S₀ = 0);

P – значение измеряемой величины;

P_V – верхний предел измерений;

P_H – нижний предел измерений (для стандартных условий P_H=0 для всех преобразователей, кроме РИР, для которых P_H в формулу подставляется со знаком «минус»);

k – коэффициент преобразования измеряемой величины;

k = 100 % для выходного сигнала, выражаемого в процентах от диапазона измерений;

k = (P_V – P_H) – для выходного сигнала, представляющего собой размерную величину (кПа, Па, МПа и т.д.).

1.2.3 Преобразователи устойчивы к воздействию испытательного давления в соответствии с таблицей 1 и выдерживают перегрузку испытательным давлением в течение 15 минут.

Преобразователи – прочные и герметичные после воздействия предельно-допустимого перегрузочного давления длительностью 1 минута в соответствии с таблицей 2.

Таблица 1 - Величины испытательного давления преобразователей

Верхние пределы измерений (ВПИ), МПа	Испытательное давление, в % от ВПИ	Примечание
От 0,01 до 0,16 включ.	125	
Св. 0,16 до 60 включ.	115	
» 60,00 » 100,0 »	110	

Таблица 2 – Величины предельно-допустимого перегрузочного давления преобразователей с пределом основной погрешности равной или выше ± 0,25 %

Верхние пределы измерений (ВПИ), МПа	Предельно-допустимое перегрузочное давление, МПа	Примечание
От 0,01 до 0,06 включ.	0,1	
Св. 0,06 до 0,25 включ.	0,8	
» 0,25 » 1,0 »	4,0	
» 1,0 » 2,5 »	7,5	
» 2,5 » 6,0 »	18,0	
» 6,0 » 10,0 »	70,0	
» 10,0 » 16,0 »	70,0	
» 16,0 » 60,0 »	110,0	
» 60,00 » 100,0 »	110,0	

1.2.4 Дополнительная погрешность % от ВПИ, вызванная воздействием внешнего переменного магнитного поля напряжённостью 400 А/м, частотой 50 Гц или внешнего постоянного магнитного поля напряжённостью 400 А/м, не более $\pm 0,10$.

1.2.5 Дополнительная погрешность, вызванная воздействием синусоидальных вибраций в диапазоне частот:

5...10 Гц - при амплитуде перемещения 5 мм;

10...150 Гц - при амплитудном значении ускорения 100 м/с^2 (10g) и воздействием синусоидальной вибрации в диапазоне частот от 5 до 2000 Гц при амплитудном значении ускорения 100 м/с^2 (10g), выраженная в процентах от максимального диапазона измерения выходного сигнала, не превышает $\pm 0,1 \%$.

1.2.6 Среднее время наработки на отказ не менее 120 000 часов.

1.2.7 Средний срок службы преобразователей не менее 14 лет, кроме эксплуатируемых при измерении параметров агрессивных сред, средний срок службы которых зависит от свойств агрессивной среды и условий эксплуатации.

1.2.8 Изоляция электрических цепей преобразователей выдерживает испытательное напряжение в соответствии с таблицей 3.

1.2.9 Сопротивление изоляции электрических преобразователей в нормальных условиях, при верхнем значении предельной рабочей температуры, при относительной влажности $(95 \pm 3) \%$ и температуре $(35 \pm 5) ^\circ\text{C}$ приведено в таблице 3.

Таблица 3 – Сопротивление изоляции

Действующее значение испытательного напряжения переменного тока частотой 50 Гц практически синусоидальной формы с коэффициентом амплитуды не хуже $(1,414 \pm 0,099)$, $V_{\text{эфф}}$, не менее		Нормы электрического сопротивления изоляции, МОм, не менее		
в нормальных условиях	при относительной влажности $(95 \pm 3) \%$ и температуре $(35 \pm 5) ^\circ\text{C}$	в нормальных условиях	при верхнем значении предельной рабочей температуры	при относительной влажности $(95 \pm 3) \%$ и температуре $(35 \pm 5) ^\circ\text{C}$
300	240	100	20	5

1.2.10 Преобразователи не выходят из строя при обрыве линии связи, при кратковременном (не более 10 с) коротком замыкании линии связи.

1.2.11 Преобразователи не выходят из строя при подаче напряжения питания обратной полярности.

1.1.12 Содержание драгоценных и цветных металлов указано на этикетке на преобразователе.

1.3 Комплектность преобразователей.

1.3.1 Комплектность преобразователей приведена в таблице 4.

Таблица 4 – Комплектность преобразователей

Наименование	Обозначение	Кол-во	Примечание
Преобразователь давления	ВПМ 421277.001	1 шт.	поставляется в соответствии с заказом
Руководство по эксплуатации	ВПМ 421277.001 РЭ	1 шт.	один экземпляр на партию из 100 шт. или в один адрес

Продолжение таблицы 4 – Комплектность преобразователей

Наименование	Обозначение	Кол-во	Примечание
Паспорт	ВПМ 421277.001ПС	1 шт.	
Комплект монтажных, запасных частей и принадлежностей		1 шт.	в соответствии с заказом

1.4 Устройство и работа преобразователей.

1.4.1 Принцип действия преобразователей основан на преобразовании давления измеряемой среды, воздействующей на мембрану чувствительного элемента, в электрический сигнал, пропорциональный механической деформации мембраны.

1.4.2 Чувствительный элемент расположен в корпусе из нержавеющей стали. Для присоединения к магистрали давления на корпусе имеется резьбовой штуцер. На крышке корпуса размещен разъем для подачи питания на датчик и подключения его к линии связи.

1.4.3 Сигнал чувствительного элемента поступает на вход АЦП и преобразуется в цифровую форму. Частота преобразователей АЦП может быть изменена пользователем с учетом скорости изменения давления измеряемой среды: при квазистатических процессах рекомендуется выбирать минимальную частоту преобразования для уменьшения собственных шумов АЦП и повышения точности измерений и, наоборот, для процессов с большими скоростями изменения давления следует повышать частоту преобразования.

1.4.4 Цифровой сигнал АЦП считывается микроконтроллером, корректируется с учетом настроечных коэффициентов, устраняющих нелинейности и температурные зависимости первичного преобразователя давления, преобразуется в значение давления и выдается по запросу в линию связи.

1.4.5 Микроконтроллер может выполнить операции по усреднению (демпфированию) выходного сигнала с числом шагов, задаваемых пользователем, что при медленно меняющемся давлении позволяет повысить точность получаемого результата. При этом кратковременные скачки давления будут сглажены. Пользователю доступны два варианта усреднения результата:

- определение среднего значения за установленный период демпфирования с обновлением результата по окончании периода;
- усреднение результата за большой промежуток времени с постоянным обновлением результата.

1.5 Маркировка.

1.5.1 На крышке преобразователей маркируются надписи в соответствии с КД:

- конструктивное исполнение;
- заводской номер преобразователей;
- дата изготовления (месяц, год).

1.5.2 Знак утверждения типа и знаки соответствия наносятся изготовителем на титульный лист этикетки типографическим способом.

1.5.3 Оттиски клейм ОТК изготовителя и поверителя ставятся в соответствующие разделы этикетки.

1.6 Упаковка.

1.6.1 Упаковка преобразователей обеспечивает сохранность преобразователей при хранении и транспортировании.

1.6.2 При упаковке входное отверстие камеры измерительного блока и контакты соединителя электрического закрыты (если это предусмотрено в договоре поставки) защитными крышками, предохраняющими от загрязнения внутреннюю полость чувствительного элемента и контакты соединителя электрического, а так же от механических повреждений – резьбу присоединительного штуцера и резьбу соединителя.

2 Использование по назначению

2.1 Эксплуатационные ограничения.

2.1.1 Не допускается применение преобразователей для измерения давления сред, агрессивных по отношению к материалам конструкции преобразователей, контактирующим с измеряемой средой.

2.1.2 Не допускается механическое воздействие на мембрану приемника давления со стороны полости измерительного блока.

2.1.3 При эксплуатации преобразователей необходимо исключить:

- накопление и замерзание конденсата в рабочих камерах и внутри соединительных трубопроводов (для газообразных сред);
- замерзание, кристаллизацию среды или выкристаллизовывание из нее отдельных компонентов (для жидких сред).

2.1.4 При монтаже преобразователей гидростатического давления следует учитывать следующие рекомендации:

- конец кабеля вывести в сухое пространство или в соответствующий соединительный блок с клеммами;
- опускать и поднимать преобразователь необходимо тросом, закрепленным за проушину на корпусе преобразователя;
- конец кабеля закрепить в подходящей коробке с соединительными клеммами;
- не перегибать кабель (через него проходит капилляр для компенсации атмосферного давления.)

2.1.5 Электропитание преобразователей должно осуществляться от стабилизированного источника напряжения постоянного тока. Источник питания, используемый для питания в эксплуатационных условиях преобразователей общепромышленного исполнения, должен удовлетворять следующим требованиям:

- сопротивление изоляции не менее 100 МОм;
- выдерживать испытательное напряжение 1,5 кВ при проверке электрической прочности изоляции;
- пульсация (двойная амплитуда) выходного напряжения не должна превышать 2 % от номинального значения выходного напряжения при частоте гармонических составляющих, не превышающих 500 Гц.
- источник питания (канал источника питания, непосредственно питающий преобразователи) должен быть рассчитан или установлен на ограничение выходной мощности уровнем, близким к двойному значению потребляемой мощности преобразователей, указанной на этикетке, но не более 150 ВА при любой нагрузке, включая короткое замыкание.

2.2 Подготовка преобразователей к использованию.

2.2.1 При получении преобразователей необходимо осмотреть упаковку и, убедившись, что она не имеет повреждений, произвести распаковку.

2.2.3 Проверить комплектность преобразователей в соответствии с 1.3.

2.2.4 Внешним осмотром следует проверить преобразователи и резьбовые соединения на отсутствие видимых повреждений.

2.2.5 После транспортирования в условиях отрицательных температур окружающей среды первое подключение преобразователей к источнику электропитания допускается после выдержки преобразователей не менее 3 часов в нормальных условиях по ГОСТ 15150.

2.2.6 Приемник давления преобразователей и монтажные части, предназначенные для преобразования давления газообразного кислорода и кислородосодержащих смесей, должны быть очищены и обезжирены по РД 92-0254.

2.2.7 При монтаже преобразователей на объекте (вводе в эксплуатацию) необходимо руководствоваться настоящим РЭ, главой 3.4 ПЭЭП, главой 7.3 ПУЭ, а также:

- габаритным чертежом преобразователей и вариантом установки (приложения Б и Г);

- другими документами, действующими на предприятии, регламентирующими использование средств измерения давления.

2.2.8 Положение преобразователей при монтаже произвольное, удобное для монтажа, демонтажа и обслуживания. Монтаж преобразователей рекомендуется производить с ориентацией соединителя электрического (разъема) вверх.

2.2.9 При монтаже преобразователей усилие затягивания, прикладываемого к гайке корпуса, не должно превышать:

- $(26,1 \pm 0,1)$ Нм – для исполнений преобразователей со штуцером М12 х 1,0;

- $(58,8 \pm 0,1)$ Нм – для исполнений преобразователей со штуцером М20 х 1,5.

Для исполнений преобразователей со штуцером М12 х 1,0 рекомендуется устанавливать уплотняющую резиновую прокладку толщиной 5-6 мм между гайкой корпуса и рабочей магистралью (соединительной линией, передающей давление). Не допускается упор гайки корпуса в металлическую часть соединения с внешней газовой или гидравлической линией (рабочей магистралью, соединительной линией, передающей давление).

2.2.10 Для исполнения преобразователей со штуцером М20 х 1,5 уплотнение для соединения типа 3 исполнение 1 по ГОСТ 25164 рекомендуется выполнять с помощью прокладки.

2.2.11 При монтаже преобразователей следует учитывать следующие рекомендации:

- окружающая среда не должна содержать примесей, вызывающих коррозию деталей преобразователей;

- в случае установки преобразователей непосредственно на технологическом оборудовании и трубопроводах должны применяться отборные устройства с вентилями для обеспечения возможности отключения и проверки преобразователей;

- размещать отборные устройства рекомендуется в местах, где скорость движения рабочей среды наименьшая, поток без завихрений, т.е. на прямолинейных участках трубопроводов при максимальном расстоянии от запорных устройств, колен, компенсаторов и других гидравлических соединений;

- при пульсирующем давлении рабочей среды, гидроударах, отборные устройства должны быть с отводами в виде петлеобразных успокоителей;

- при температуре среды свыше 80 °С отборные устройства должны быть с отводами в виде соединительных линий, не позволяющих повысить температуру рабочей среды в приёмнике давления преобразователей или окружающей среды возле преобразователей свыше 80 °С;

- соединительные линии (рекомендуемая длина – не более 15 м.) должны иметь односторонний уклон (не менее 1:10) от места отбора давления вверх к преобразователям, если измеряемая среда газ, и вниз к преобразователям, если измеряемая среда – жидкость. В случае невозможности выполнения этих требований при измерении давления газа, в нижней точке соединительной линии необходимо предусмотреть отстойные сосуды, а в наивысших точках соединительной линии, при измерении давления жидкости - газосборники;

- при использовании соединительных линий в них должны предусматриваться специальные заглушаемые отверстия для продувки (слива конденсата);

- соединительные линии (импульсные трубки) необходимо прокладывать так, чтобы исключить образование газовых мешков (при измерении давления газа) или гидравлических пробок (при измерении давления жидкости);

- в случае эксплуатации преобразователей при температурах рабочей (окружающей) среды ниже 0 °С необходимо исключить накопление и замерзание конденсата в измерительной камере (приёмнике давления) преобразователя и внутри соединительных трубок при измерении давления газа, замерзание и кристаллизацию среды при измерении давления жидкости;

- при измерении давления агрессивных или кристаллизующихся, а также загрязнённых сред, отборные устройства давления должны иметь:

- разделительные сосуды или мембраны. Разделительные сосуды должны устанавливаться как можно ближе к точке отбора давления;

- магистрали (соединительные линии) перед присоединением преобразователей должны быть тщательно продуты для уменьшения возможности загрязнения полости приемника давления преобразователей;

- после присоединения преобразователей следует проверить места соединений на герметичность давлением, равным верхнему пределу измерения преобразователей, или испытательным давлением (не превышающим величин, указанных в таблице 1, в течение 15 минут). Спад давления за 15 минут не должен превышать 5 % от подаваемого давления.

2.2.12 Подключение преобразователей к линии связи и источнику питания осуществляется кабелем с изоляцией и числом проводов, соответствующим числу проводников в линии связи. Рекомендуемое сечение проводов кабеля от 0,35 до 1,5 мм². Цепи питания и линию связи следует выполнять в виде витых пар, линию связи экранировать.

2.2.13 Изоляция кабеля (линии связи) должна обеспечивать степень защиты от проникновения пыли и влаги не ниже исполнения преобразователей (код степени защиты по ГОСТ 14254 указан на этикетке).

2.2.14 Провод электрического соединения (заделку кабеля) следует выполнять таким образом, чтобы обеспечить степень защиты от проникновения пыли и влаги не ниже исполнения преобразователей.

2.2.15 Накидную гайку кабельной розетки следует заворачивать до достижения надежного электрического контакта, при этом рекомендуемая величина момента затяжки на накидной гайке кабельной розетки не должна превышать 10 Нм.

2.2.16 Допускается проводить входной контроль преобразователей в соответствии с МИ 1997-89 по схемам подключения, приведенным в приложении В, или по сокращенной программе МИ 1997-89 в объеме, установленном на предприятии-потребителе. Перечень средств измерений (СИ) и испытательного оборудования приведен в приложении Е.

Контроль выходного сигнала и установка параметров осуществляется по линии связи в соответствии с протоколом обмена (приложение А).

2.2.17 Если при проверке преобразователей в качестве рабочей среды использовалась жидкость (масло), то перед эксплуатацией следует при необходимости промыть и просушить приемник давления преобразователей.

2.2.18 Рекомендуемая схема внешних электрических соединений при установке на объекте приведена в приложении Г.

2.2.19 Рекомендуемые монтажные гнезда для установки преобразователей приведены в приложении Д.

2.3 Эксплуатация преобразователей.

2.3.1 При эксплуатации преобразователи должны подвергаться периодическим осмотрам. При осмотре необходимо проверить:

- прочность и герметичность линий подвода давления;
- надежность монтажа (крепления) преобразователей;
- отсутствие обрывов или повреждения изоляции соединительных электрических линий;
- надежность подключения кабелей;
- отсутствие загрязнений на контактах электрических соединителей.

Эксплуатация преобразователей с нарушением указанных требований запрещается.

2.3.2 Осмотр и устранение замеченных недостатков должны производиться при отсутствии давления в газовой или гидравлической линии, при отключенном электропитании и отсоединенной соединительной электрической линии связи.

2.3.3 В случае накопления конденсата в соединительной линии (полости измерительного блока) и невозможности слива конденсата без демонтажа преобразователей необходимо демонтировать преобразователи, и слить конденсат, после чего вновь произвести монтаж преобразователей. Демонтаж и монтаж преобразователей следует производить с соблюдением требований раздела 2 настоящего документа.

2.3.4 Характерные неисправности и методы их устранения приведены в таблице 5.

Таблица 5 – Характерные неисправности преобразователей и методы их устранения

Неисправность	Причина	Метод устранения
1. Выходной сигнал отсутствует	обрыв в линии нагрузки или в цепи питания	найти и устранить обрыв
	короткое замыкание в линии нагрузки или в цепи питания	найти и устранить замыкание
	низкое напряжение питания	проверить и отрегулировать
2. Выходной сигнал нестабилен	нарушена герметичность в линии подвода давления	найти и устранить негерметичность
	окислены контактные поверхности	отключить питание; освободить доступ к контактным поверхностям; очистить контакты
3. Выходной сигнал неустойчивый	нет компенсации атмосферного давления	устранить перегиб кабеля (только для преобразователей гидростатического давления)

3 Текущий ремонт

3.1 Преобразователи, для которых выявлено несоответствие техническим характеристикам, указанным на этикетке и в пункте 1.2 при проведении входного контроля или при эксплуатации, направляются на предприятие-изготовитель.

3.2 Запрещается вне предприятия-изготовителя разбирать преобразователи, проводить доработку монтажа, а также производить замену электронных компонентов, чувствительного элемента и ремонт преобразователей.

4 Хранение

4.1 Хранение преобразователей должно осуществляться в упакованном виде в закрытых помещениях (хранилищах).

4.2 Допускаются следующие условия хранения:

- температура воздуха от минус 50 до плюс 80 °С;
- относительная влажность воздуха до 98 % при температуре до 25 °С;
- воздух в помещении для хранения не должен содержать паров кислот, щелочей и других химических агрессивных смесей.

Условия хранения преобразователей без упаковки – «1» по ГОСТ 15150.

4.3 Срок хранения (консервации) преобразователей включается в межповерочный интервал.

5 Транспортирование

5.1 Транспортирование в части воздействия климатических факторов внешней среды должно соответствовать группе 4 (Ж2) ГОСТ 15150, а в части воздействия механических факторов должно соответствовать условиям Л ГОСТ 23216.

5.2 Транспортирование должно производиться в упаковке предприятия-изготовителя. Допускается транспортировать преобразователи всеми видами наземного и водного транспорта на любые расстояния с соблюдением правил, утвержденных соответствующими транспортными ведомствами.

6 Утилизация

6.1 Утилизация преобразователей производится в порядке, установленном на предприятии-потребителе.

6.2 Утилизация драгоценных материалов проводится в соответствии с требованиями инструкции Министерства финансов Российской Федерации, утвержденной приказом № 68Н от 29 августа 2001 года.

7 Техническое обслуживание

7.1 При выпуске с предприятия-изготовителя преобразователи настраиваются на верхний предел измерения избыточного давления, при этом нижний предел измерения избыточного давления равен нулю.

7.2 Межповерочный интервал – 2 (два) года.

7.3 Метрологические характеристики преобразователей в течение межповерочного интервала соответствуют документам о поверке с учетом показателей безотказности преобразователей и при условии соблюдения потребителем правил хранения, транспортирования и эксплуатации, указанных в настоящем руководстве по эксплуатации.

Периодическая поверка преобразователей производится в соответствии с методикой поверки МИ 1997-89 «Преобразователи давления измерительные. Методика поверки».

7.4 Меры безопасности.

7.5 По способу защиты человека от поражения электрическим током преобразователи, в зависимости от конструкции корпуса, относятся к классам «0», «01» по ГОСТ 12.2.007.0:

- «01» - для преобразователей с элементом заземления по ГОСТ 12.2.007.0;

- «0» - для всех остальных преобразователей.

7.5.1 К работе с преобразователями допускаются лица, прошедшие соответствующий инструктаж по технике безопасности.

7.5.2 Замену, присоединение и отсоединение преобразователей от магистралей, подводящих давление, следует производить при отсутствии давления в магистралях и отключенном электрическом питании.

8 Гарантии изготовителя

8.1 Изготовитель гарантирует соответствие оборудования требованиям технических условий и эксплуатационной документации при соблюдении условий эксплуатации, хранения, транспортирования.

8.2 Гарантийные обязательства наступают с момента перехода права собственности на оборудование Покупателю и заканчиваются по истечении гарантийного срока, составляющего 1 год.

8.3 Оборудование должно быть использовано в соответствии с эксплуатационной документацией, действующими стандартами и требованиями безопасности.

8.4 Настоящая гарантия недействительна в случае эксплуатации Покупателем оборудования с выявленными неисправностями или с нарушением требований эксплуатационной документации.

8.5 Настоящая гарантия действует в случае, если оборудование будет признано неисправным в связи с отказом комплектующих или в связи с дефектами изготовления или настройки.

8.6 При обнаружении производственных дефектов в оборудовании при его приемке, а также при монтаже, наладке и эксплуатации в период гарантийного срока Покупатель обязан письменно уведомить Поставщика, а Поставщик обязан заменить или отремонтировать его. Гарантийный ремонт производится в гарантийной мастерской Поставщика в г. Пермь.

8.7 Срок диагностики, устранения недостатков или замены оборудования устанавливается в размере 30 дней с момента получения Поставщиком неисправного оборудования.

8.8 Доставка комплектующих на ремонт осуществляется за счет Покупателя. Обратная отправка после ремонта осуществляется за счет предприятия-изготовителя до ближайшего к Покупателю склада транспортной компании.

8.9 Оборудование на ремонт, диагностику, либо замену должно отправляться Поставщику в очищенном от внешних загрязнителей виде. В противном случае Покупатель обязан компенсировать Поставщику расходы, понесенные в связи с очисткой оборудования.

8.10 Настоящая гарантия не действительна в случае, когда обнаружено несоответствие серийного номера оборудования, номеру в представленном руководстве по эксплуатации или в случае утери руководства по эксплуатации.

8.11 Гарантия не распространяется на оборудование с нарушением пломб (если она предусмотрена исполнением оборудования), а также на оборудование, подвергшееся любым посторонним вмешательствам в конструкцию оборудования или имеющее внешние повреждения.

8.12 Гарантия не распространяется на электрические соединители, монтажные, уплотнительные, защитные и другие изделия, а также программное обеспечение, входящие в комплект поставки оборудования.

8.13 Настоящая гарантия недействительна в случае, когда повреждение или неисправность были вызваны пожаром, молнией, наводнением или другими природными явлениями, механическим повреждением, неправильным использованием или ремонтом, монтажом, настройкой, калибровкой электронных узлов, если они производились физическим или юридическим лицом, которое не имеет сертификата предприятия-изготовителя на оказание таких услуг. Установка и настройка оборудования должны производиться квалифицированным персоналом в соответствии с эксплуатационной документацией.

8.14 Настоящая гарантия недействительна в случае, когда обнаружено попадание внутрь оборудования воды или агрессивных химических веществ.

8.15 Действие гарантии не распространяется на тару и упаковку с ограниченным сроком использования.

8.16 Настоящая гарантия выдается в дополнение к иным правам потребителей, закрепленным законодательно, и ни в коей мере не ограничивает их. При этом предприятие-изготовитель ни при каких обстоятельствах не принимает на себя ответственности за косвенный, случайный, умышленный или воследовавший

ущерб или любую упущенную выгоду, недополученную экономию из-за или в связи с использованием оборудования.

8.17 В период гарантийного срока изготовитель производит бесплатный ремонт оборудования. Доставка оборудования на ремонт осуществляется за счет Покупателя. Обратная отправка после ремонта осуществляется за счет предприятия-изготовителя. При наличии дефектов вызванных небрежным обращением, а также самостоятельным несанкционированным ремонтом, Покупатель лишается права на гарантийный ремонт.

9 Сведения о сертификации

9.1 Сертификат об утверждении типа средств измерений на преобразователь давления производства ООО «Вектор-ПМ» RU.C.30.001.A №38414 выдан Федеральным агентством по техническому регулированию и метрологии.

9.2 Тип преобразователей давления ТРИД зарегистрирован в Государственном реестре средств измерений под № 4319 4-09 и допущен к применению в Российской Федерации.

9.3 Преобразователи давления изготавливаются по ТУ 4212001-60694339-09 и выпускаются под маркой ТРИД.

Приложение А

(обязательное)

Протокол обмена преобразователей на основе протокола ModBus RTU

1 Описание протокола ModBus RTU.

1.1 Протокол ModBus RTU (далее ModBus) определяет структуру сообщений, которая используется и распознается устройствами, подключенными к каналу передачи данных (магистрала или линии связи).

1.2 ModBus описывает способ запроса устройством доступа к другим устройствам, способ ответа на запросы, методы определения ошибок и реакции на ошибки.

1.3 ModBus устанавливает, как устройства распознают предназначенные для них сообщения, определяют предписанные им действия, выделяют данные или информацию из сообщений, а также как устройства формируют формат ответного сообщения.

1.4 ModBus предполагает одно активное (запрашивающее) устройство в линии (мастер - Master), которое может опрашивать множество пассивных подчиненных устройств (Slave), обращаясь к ним по уникальному в линии адресу.

1.5 Синтаксис команд ModBus позволяет адресовать 247 устройств, подключенных к линии. Ограничение адресного пространства (247 вместо 255) принято для возможности реализации дополнительных функциональных возможностей (поиск устройств, поиск новых устройств и т.п.).

2 Физические характеристики канала передачи данных.

2.1 Способ передачи данных - асинхронный полудуплекс.

2.2 Скорость передачи выбирается из ряда значений 1,2 Кбод; 2,4 Кбод; 4,8 Кбод; 9,6 Кбод; 19,2 Кбод; 38,4 Кбод; 57,6 Кбод; 115,2 Кбод.

2.3 Формат посылки (кадра) фиксирован (см. раздел 4).

2.4 Максимальное количество устройств в одной сети без повторителей – 32.

2.5 Максимальное расстояние передачи без повторителей – не более 1200 м.

3 Обмен сообщениями в линии связи (режимы Master и Slave).

3.1 Modbus подразумевает наличие в линии только одного ведущего устройства (Master) и множества (возможно также только одно) подчиненных или ведомых устройств (Slave).

Командно-информационный обмен сообщениями в линии связи реализуется по методу ведущий-ведомый (Master - Slave) в пакетном режиме по принципу "команда-ответ", при котором только Master может начать обмен (выдать запрос). Подчиненные устройства (Slave) по запросу ведущего принимают данные, передают запрашиваемые данные или выполняют указанные ведущим действия.

3.2 Master может обращаться только к конкретно адресуемому устройству. Инициатива проведения обмена всегда исходит от Master. Ведомые устройства всегда слушают линию связи. Master подает запрос (посылка, последовательность байт) в линию и переходит в состояние прослушивания линии связи. Ведомое устройство отвечает на запрос, пришедший в его адрес.

3.3 Окончание ответной посылки Master определяет по временному интервалу между окончанием приема предыдущего байта и началом приема следующего. Если этот интервал превысил время, необходимое для приема 1,5 байт на заданной скорости передачи, прием кадра ответа считается завершенным.

3.4 Master может передавать следующее сообщение (другому узлу или тому же) сразу по получению ответа на предыдущее (либо окончанию времени ожидания).

3.5 При невозможности выполнить предписанные действия Slave формирует сообщение об ошибке и отправляет его как ответное сообщение.

3.6 Информация передается 8-битными символами и используется весь диапазон допустимых значений (0-255).

4 Формат кадра.

4.1 Кадры запроса и ответа по протоколу Modbus имеют фиксированный формат и содержат следующие поля, приведенные в таблице А.1.

Таблица А.1 – Формат протокола обмена

Поле кадра	Длина в байтах
Адрес подчиненного устройства	1
Номер функции	1
Данные	$N < 254$
Контрольная сумма	2

- Адрес подчиненного устройства - первое однобайтное поле кадра. Оно содержит адрес подчиненного устройства, к которому адресован запрос. Подчиненные устройства отвечают только на запросы, поступившие в их адрес. Ответ также начинается с адреса отвечающего устройства. Может изменяться от 1 до 247;

- Номер функции - это следующее однобайтное поле кадра. Оно говорит подчиненному устройству, какие данные или выполнения каких действий требует от него ведущее устройство. Описание поддерживаемых функций приводится в разделе б;

- Данные - поле содержит информацию, необходимую подчиненному устройству для выполнения заданной мастером функции или (в ответе) информацию о выполнении указанных действий. Длина и формат поля зависит от номера функции;

- Контрольная сумма - заключительное двухбайтное поле кадра, содержащее циклическую контрольную сумму CRC-16 всех предыдущих полей кадра. Контрольная сумма завершает как кадр запроса, так и ответа и используется принимающей стороной для контроля принятой информации на предмет обнаружения ошибок передачи. CRC добавляется к сообщению последним полем младшим байтом вперед.

4.2 Формат каждого байта указан в таблице А.2.

Таблица А.2 – Формат байта

Характеристика	Значение
Система кодирования	8-ми битовая двоичная, шестнадцатеричная
Старт бит	1 старт бит
Число бит на символ	8 бит данных, младшим значащим разрядом вперед
Четность	1 бит четности или без бита четности, в зависимости от требований
Стоп бит	1 или 2 стоповых бита, в зависимости от требований

Сообщение начинается с интервала тишины, равного времени передачи 3,5 символов при данной скорости передачи в сети первым полем, затем передается адрес устройства.

Вслед за последним передаваемым символом также следует интервал тишины продолжительностью не менее 3,5 символов. Новое сообщение может начинаться после этого интервала. Фрейм сообщения передается непрерывно.

Если интервал тишины продолжительностью 1,5 символа возник во время передачи фрейма, принимающее устройство заканчивает прием сообщения и следующий байт будет воспринят как начало следующего сообщения.

5 Расчет контрольной суммы и возможные ошибки.

5.1 Во время обмена данными могут возникать ошибки двух типов:

- коммуникационные ошибки, связанные с искажениями при передаче (транспортировке) данных;
- ошибки функционирования.

5.2 Коммуникационные ошибки обнаруживаются при помощи фреймов символов, контроля четности и циклической контрольной суммы CRC-16. При обнаружении любой из этих ошибок сообщение считается недостоверным и в случае приема его Slave, ответ не выдается. В этом случае Master, не получив за установленное время ответ, считает сообщение не переданным и может организовать повторную передачу, либо предпринять другие действия.

5.3 Контрольная сумма рассчитывается стандартным для Modbus способом. Результат вычисления передается в линию связи, начиная с младшего байта.

5.3.1 Пример вычисления CRC-16 для сообщения:

1 Заполним значение 16-разрядного регистра "1".

Произведем операцию "исключающее ИЛИ" первых 8 бит (первого байта) со старшими разрядами (старшим байтом) 16-разрядного регистра.

2 Результат поместим в 16-разрядный регистр.

3 Сдвинем 16-разрядный регистр на один бит вправо.

4а Если выдвинутый бит="1", то произведем операцию "исключающее ИЛИ" 16-разрядного регистра с полиномом 1010 0000 0000 0001. Результат поместим в 16-разрядный регистр.

4б Если выдвинутый бит="0", то переход к пункту 3.

5 Повторить пункты 3-4 восемь раз (сдвинем весь байт).

6 Произведем операцию "исключающее ИЛИ" следующих 8 бит (следующий байт) со старшими разрядами (старшим байтом) 16-разрядного регистра. Результат поместим в 16-разрядный регистр.

7 Повторим пункты 3-6, пока не обработаем все сообщения.

8 Содержимое 16-разрядного регистра даст нам искомое значение CRC-16.

5.3.2 Фрагмент программы, используемой для расчета контрольной суммы.

//Выход из программы – сумма CRC-16, которая передается в линию связи //начиная с младшего байта;

//*mas - указатель на массив информации;

// dl - длина массива;

```
unsigned short int RunCRC (unsigned char *mas, int dl) {
unsigned char *ab, rabb;
int i, j;
unsigned short int Rc;
```

```

void *av;
av=&Rc;
ab=av;
Rc=0xFFFF;
for(i=0; i< dl; i++) {
  rabb=mas[i];
ab[0]= ab[0] ^ rabb;
for(j=0; j< 8; j++) {
  if (Rc & 0x0001) {
Rc=Rc>>1;
Rc = Rc ^ 0xA001;
} else {
- Rc=Rc>>1;
}
}
}
return(Rc);
}
//----- //
unsigned int AnswerModbusSlave(char cCmd[], int Len)
{
unsigned int h,l;
h= RunCRC (cCmd,Len);
l=h&0xff; h=h>>8;
h=h&0xff;
cCmd[Len]=l;
cCmd[Len+1]=h;
return(l+256*h);
}

```

5.3.3 Фрагмент программы, используемой для расчета контрольной суммы (табличный способ).

Предложенный способ подсчета контрольной суммы используется для экономии времени.

```

#define CrcError 1
#define FunctionNotSupport 2
/* CRC16 Table High byte */
static unsigned char CRC16Hi[] = {
0x00, 0xC1, 0x81, 0x40, 0x01, 0xC0, 0x80, 0x41,
0x01, 0xC0, 0x80, 0x41, 0x00, 0xC1, 0x81, 0x40,
0x01, 0xC0, 0x80, 0x41, 0x00, 0xC1, 0x81, 0x40,
0x00, 0xC1, 0x81, 0x40, 0x01, 0xC0, 0x80, 0x41,
0x01, 0xC0, 0x80, 0x41, 0x00, 0xC1, 0x81, 0x40,
0x00, 0xC1, 0x81, 0x40, 0x01, 0xC0, 0x80, 0x41,
0x00, 0xC1, 0x81, 0x40, 0x01, 0xC0, 0x80, 0x41,
0x01, 0xC0, 0x80, 0x41, 0x00, 0xC1, 0x81, 0x40,
0x01, 0xC0, 0x80, 0x41, 0x00, 0xC1, 0x81, 0x40,
0x00, 0xC1, 0x81, 0x40, 0x01, 0xC0, 0x80, 0x41,

```



```

0xBE, 0x7E, 0x7F, 0xBF, 0x7D, 0xBD, 0xBC, 0x7C,
0xB4, 0x74, 0x75, 0xB5, 0x77, 0xB7, 0xB6, 0x76,
0x72, 0xB2, 0xB3, 0x73, 0xB1, 0x71, 0x70, 0xB0,
0x50, 0x90, 0x91, 0x51, 0x93, 0x53, 0x52, 0x92,
0x96, 0x56, 0x57, 0x97, 0x55, 0x95, 0x94, 0x54,
0x9C, 0x5C, 0x5D, 0x9D, 0x5F, 0x9F, 0x9E, 0x5E,
0x5A, 0x9A, 0x9B, 0x5B, 0x99, 0x59, 0x58, 0x98,
0x88, 0x48, 0x49, 0x89, 0x4B, 0x8B, 0x8A, 0x4A,
0x4E, 0x8E, 0x8F, 0x4F, 0x8D, 0x4D, 0x4C, 0x8C,
0x44, 0x84, 0x85, 0x45, 0x87, 0x47, 0x46, 0x86,
0x82, 0x42, 0x43, 0x83, 0x41, 0x81, 0x80, 0x40
};
unsigned GetCRC16(unsigned char *puchMsg, int DataLen)
{
- unsigned Index ; /* will index into CRC16 lookup table */

- CRCHi = 0xFF ; /* high byte of CRC16 initialized */
- CRCLo = 0xFF ; /* low byte of CRC16 initialized */
- while (DataLen--){
- Index = CRCHi ^ *puchMsg++ ; /* calculate the CRC16 */
- CRCHi = CRCLo ^ CRC16Hi[Index] ;
- CRCLo = CRC16Lo[Index] ;
- }
- return ((unsigned)CRCLo << 8 | CRCHi) ;
}
// ----- //
unsigned int AnswerModbusSlavet(char cCmd[], int Len)
{
unsigned int h,l;
h=GetCRC16(cCmd,Len);
l=h&0xff; h=h>>8;
h=h&0xff;
cCmd[Len]=l;
cCmd[Len+1]=h;
return (l+256*h) ;
}

```

5.3.4 Пример запроса с контрольной суммой.

- Имя поля	(Hex)
- Адрес подчиненного	02
- Функция	03
- Начальный адрес ст.	00
- Начальный адрес мл.	00
- Кол-во регистров ст.	00
- Кол-во регистров мл.	5F
- Контрольная сумма мл.	05
- Контрольная сумма ст.	C1

5.4 Для сообщений об ошибках функционирования Modbus предусматривает, что устройства могут отсылать ответы, свидетельствующие об ошибочной ситуации. Признаком того, что ответ содержит сообщение об ошибке, является установленный в 1 старший бит кода функции (команды). Пример такого ответа с описанием полей приведен ниже:

Таблица А.3 – Сообщение об ошибке

Сетевой адрес	Код команды	Код ошибки	CRC - код
01	81	02	C1 91

Код ошибки	Название	Комментарий
01	недействительная функция	недопустимый номер функции в Slave
02	недействительный адрес данных	запрошенный адрес некорректный
03	недействительное значение данных	указанное значение данных не поддерживается в Slave

6 Команды протокола Modbus.

6.1 Программное обеспечение преобразователя давления поддерживает три команды из стандартного подмножества команд протокола Modbus.

В примерах для каждой команды первая таблица показывает состав запроса, вторая – правильного ответа. Значения должны быть описаны в шестнадцатеричной системе. Одноразрядные значения заполняют байты ответа с младших битов, начиная со значения первого запрошенного адреса. Оставшиеся биты заполнены нулями. 16-битные значения должны быть посланы старшим байтом вперед. Циклическая контрольная сумма CRC-16 передается младшим байтом вперед.

6.1.1 Чтение состояния регистров хранения (16-ти разрядных целочисленных переменных) - функция 03H.

Таблица А.5 - Запрос, посылка устройства Master

Сетевой адрес	Код функции	Номер первого регистра		Число регистров для чтения (N)		CRC - 16	
		стар. байт	млад. байт	стар. байт	млад. байт	млад. байт	стар. байт
01	03						

Таблица А.6 - Ответ, посылка устройства Slave

Сетевой адрес	Код функции	Число байт в ответе	Данные (N*2 байт)				CRC - 16	
			Значения 1-го регистра ..		Значения N-го регистра		млад. байт	стар. байт
01	03	N*2	стар. байт	млад. байт	стар. байт	млад. байт		

6.1.2 Чтение статуса устройства - функция 07H.

Таблица А.7 - Запрос, посылка устройства Master

Сетевой адрес	Код функции	CRC - 16	
01	07	млад. байт	стар. байт

Таблица А.8 - Ответ, посылка устройства Slave

Сетевой адрес	Код функции	Байт статуса	CRC - 16	
01	07	Х	млад. байт	стар. байт

6.1.3 Изменение состояния регистров хранения (16-ти разрядных целочисленных переменных) - функция 10Н.

Таблица А.9 - Запрос, посылка устройства Master

Сетевой адрес	Код функции	Номер первого регистра		Число регистров для записи (N)		Кол-во записываемых байт (2 x N)
		стар. байт	млад. байт	стар. байт	млад. байт	
01	10	стар. байт	млад. байт	стар. байт	млад. байт	

Таблица А.10

Записываемые данные (N*2 байт)				CRC - 16	
Значения 1-го регистра		Значения N-го регистра		млад. байт	стар. байт
..		..			
стар. байт	млад. байт	стар. байт	млад. байт		

Таблица А.11 - Ответ, посылка устройства Slave

Сетевой адрес	Код функции	Номер первого регистра		Кол-во записанных регистров (N)		CRC - 16	
		стар. байт	млад. байт	старш. байт	млад. байт	млад. байт	стар. байт
01	10	стар. байт	млад. байт	старш. байт	млад. байт	млад. байт	стар. байт

7 Формат передачи данных.

Bool – логическая переменная, (1 двоичный разряд).

Передаётся в любом бите регистра.

Byte – число в диапазоне от 0 до 255 (8 двоичных разрядов).

Char – символ в кодировке ASCII (8 двоичных разрядов).

Передаются в младшем байте регистра.

Word - в диапазоне от 0 до 65535 (16 двоичных разрядов).

Int – знаковое целое число в диапазоне от -32,768 до 32,767 (16 двоичных разряда).

Старший – 16 разряд определяет знак числа (0 – положительное, 1 - отрицательное).

Старший байт передаётся в старшем байте регистра, младший в младшем байте (по стандарту Modbus).

Float – число с плавающей точкой в диапазоне от $1,5 * 10^{-45}$ до $3,4 * 10^{38}$ (32 двоичных разряда). Соответствует международному стандарту IEEE-754

Floating-Point Conversion.

Байты переменной передаются от старшего к младшему, т.е. первый передаваемый байт содержит показатель степени числа, следующий – старший байт мантииссы, затем, соответственно – средний и младший байты мантииссы.

Пример:

Ответ подчинённого устройства с адресом 1 на команду чтения переменной типа float (имеющей десятичное значение равное -15.94 или C17F0A3D (float)) находящейся в регистре № 0x07.

Имя поля	Значение
Адрес подчинённого	0x01
Функция	0x03
Счётчик байт	0x04
Данные (регистр0x07) старш. байт	0xC1
Данные (регистр0x07) млад. байт	0x7F
Данные (регистр0x08) старш. байт	0x0A
Данные (регистр0x08) млад. байт	0x3D
Контрольная сумма старш. байт	0x31
Контрольная сумма млад. байт	0x66

8 Описание команд.

8.1 Описание регистров преобразователя.

8.1.1 Описание регистров, доступных по чтению и записи, сохраняемых в энергонезависимой памяти, приведено в таблице А.12.

Таблица А.12 – Регистры, доступные по чтению и записи, сохраняемые в энергонезависимой памяти

Адрес регистра	Адрес байта	Описание и допустимое значение байта
0000h	старший байт	частота преобразования АЦП
		0 – 8 Гц
		1* - 16 Гц
	2 – 32 Гц	
младший байт	адрес устройства в интерфейсе связи (01h...FFh)	
0001h	старший байт	номер внутреннего диапазона (для многодиапазонных)
	младший байт	размерность выходной величины - 0 - % от ВПИ - 1 – Па - 2 – кПа - 3 – МПа - 4 – кГс\см ² - 5 – ммHg (миллиметры ртутного столба) - 6 мН ₂ O (метры водного столба) - 7* - единицы пользователя
0002h	старший байт	постоянная демпфирования; значения 0*...7
	младший байт	резерв

Продолжение таблицы А.12 – Регистры, доступные по чтению и записи, сохраняемые в энергонезависимой памяти

Адрес регистра	Адрес байта	Описание и допустимое значение байта
0003h	старший байт	скорость обмена по линии связи, бод: 0 – 1200; 1 – 2400; 3* - 9600; 4 – 19200; 5 – 38400; 6 - 57600 7 - 115200
	младший байт	паритет
		0* - четность
		1 – нечетность
2 – отсутствие паритета, 2 стоповых бита		
0004h 0005h	со старшего байта	значение выходного сигнала в единицах пользователя, соответствующее нулевому давлению (число с плавающей запятой)
0006h 0007h	со старшего байта	изменение значения выходного сигнала в единицах пользователя, соответствующее изменению давления на 1 % от ВПИ (число с плавающей запятой)
0008 h 000Fh	со старшего байта	резерв
* Значения, устанавливаемые при некорректной записи в регистр		

8.1.2 Описание регистров ОЗУ, доступных по чтению и записи, приведено в таблице А.13.

Таблица А.13 – Регистры ОЗУ, доступные по чтению и записи

Адрес регистра	Адрес байта	Описание и допустимое значение байта
0010h... 001Bh		резерв
001Ch... 001Dh		величина коррекции параметра (число с плавающей запятой)
001Eh		резерв
001Fh	старший байт	001 – установка нижнего значения равным нулю; 003 – коррекция нижнего значения, в % о ВПИ, на величину, ранее записанную по адресу 001Ch...001Dh; 004 – установка верхнего значения, соответствующего 100 % ВПИ; 00Ch – коррекция верхнего значения, в % о ВПИ, на величину, ранее записанную по адресу 001Ch...001Dh
	младший байт	повторная инициализация датчика, запись байта 005Ah приведёт к сбросу микроконтроллера, после чего значение будет обнулено. команда используется после измерения регистров, расположенных по адресам 000h – 00Fh, для того, чтобы записанная информация обрабатывалась микроконтроллером (без включения питания)

8.1.3 Описание регистров ОЗУ, доступных по чтению, приведено в таблице А.14.

Таблица А.14 – Регистры ОЗУ, доступные по чтению

Адрес регистра	Адрес байта	Описание и допустимое значение байта
0020h	старший байт	код устройства. значение 11h
	младший байт	заводской номер устройства, старший байт
0021 h	старший байт	заводской номер устройства, средний байт
	младший байт	заводской номер устройства, младший байт заводской номер устройства вычисляется по формуле: $N = 65536 \bullet HI + 256 \bullet MID + LO$
0022 h	старший байт	версия ПО, код ASCII, первый символ
	младший байт	версия ПО, код ASCII, второй символ
0023h	старший байт	версия ПО, код ASCII, третий символ
	младший байт	версия ПО, код ASCII, четвёртый символ
0024h... 0025h	со старшего байта	верхний предел измерения, Па (число с плавающей запятой)
0026h	старший байт	регистр статуса. - 0 – датчик работает нормально - 1 – перегрузка по давлению (более 120 % ВПИ) этот регистр также можно прочитать командой 07h
	младший байт	резерв
0027h... 0028h	со старшего байта	значение выходного сигнала в установленных единицах (число с плавающей запятой)
0029h... 002Ah		значение температуры измеряемой среды (число с плавающей запятой)
002Bh... 002Ch		резерв

8.1.4 Формат версии ПО.

Версия 2.0 0x20 0x32 0x30 0x20

8.1.5 Преобразование числа формата 1EEE754 в десятичный вид осуществляется следующим образом:

- 1) Сохранение старшего бита 1 байта (знака числа);
- 2) Сдвиг 1-го и 2-го байтов на 1 позицию влево для получения в 1-м байте показателя степени;
- 3) Сдвиг 2-го байта вправо на 1 бит с установкой старшего бита;
- 4) Преобразование 2...4 байтов в целое;
Байт 2 · 65536 + Байт 3 · 256 + Байт 4;

5) Умножение полученной величины на 2 в степени (Байт 1 – 150) и восстановление знака числа.

Пример: $00000000h = 0$
 $3F800000h = 1$
 $C1CCCCCD = - 25,6$

8.6.1 Ограничения информационного обмена.

8.1.6.1 Преобразователи с ПО версии 1.4 отвечают на запрос мастера сразу после формирования ответного сообщения; ПО версии 1.5 обеспечивает паузу перед началом ответа не менее 3,5 байт для скоростей обмена 1,2 - 19,2 кБод или 1,75 мс для скоростей 38,4 - 115,2 кБод.

8.1.6.2 Максимальное количество регистров для одной операции чтения – 8 (16 байтов); записи – 4 (8 байтов).

Приложение Б (обязательное) Габаритные чертежи преобразователей

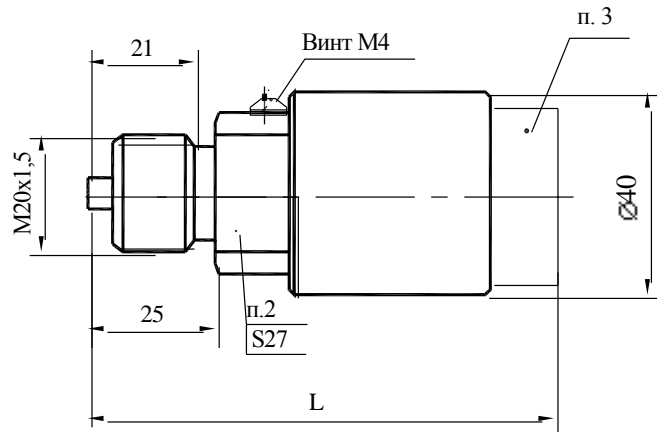


Рисунок Б.1 – Габаритный чертеж преобразователей с соединительным штуцером М20 х 1,5. Исполнение К00

Примечание:

Ответная часть соединителя и линия связи не показаны.

1. Размеры для справок.
2. Момент затяжки при установке преобразователя – не более $58,5 \pm 0,2$ Нм.
3. Соединители показаны условно.
4. Тип соединителя, длина и вес в зависимости от исполнения.
5. Наличие винта заземления определяется исполнением.
6. Масса не более 0,2 кг.

Исполнение датчика (код диапазона напряжений питания)	L, мм
0	95
1	105

Назначение выводов соединителя (вилки) 2РМД:

1	+U
2	0 V
3	DATA-
4	DATA+

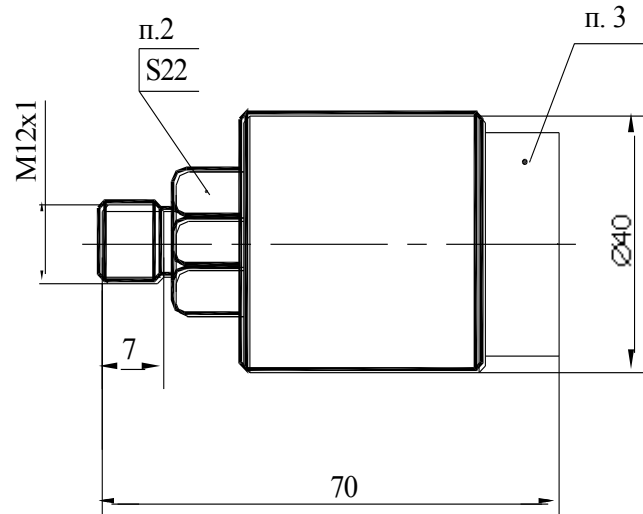


Рисунок Б.2 – Габаритный чертёж преобразователей с присоединительным штуцером М12 х 1,0. Исполнение К00

Примечание:

Ответная часть соединителя и линии связи не показаны.

Название выводов соединителя (вилки) 2 РМД:

1	+U
2	0 V
3	DATA-
4	DATA+

1. Размеры для справок.
2. Момент затяжки при установке преобразователя – не более $21,6 \pm 0,1$ Нм.
3. Соединитель показан условно.
4. Тип соединителя, длина и вес в зависимости от исполнения.
5. Масса, кг, не более 0,15.

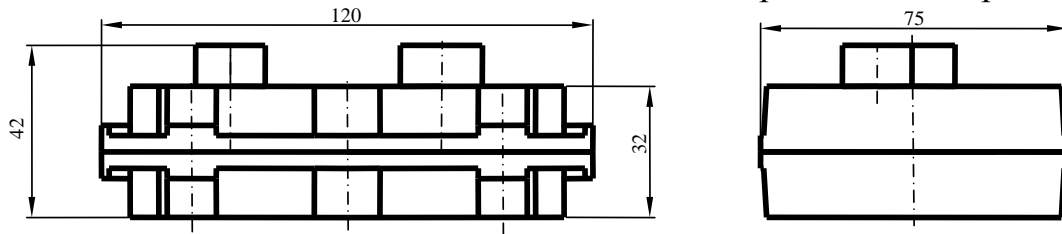
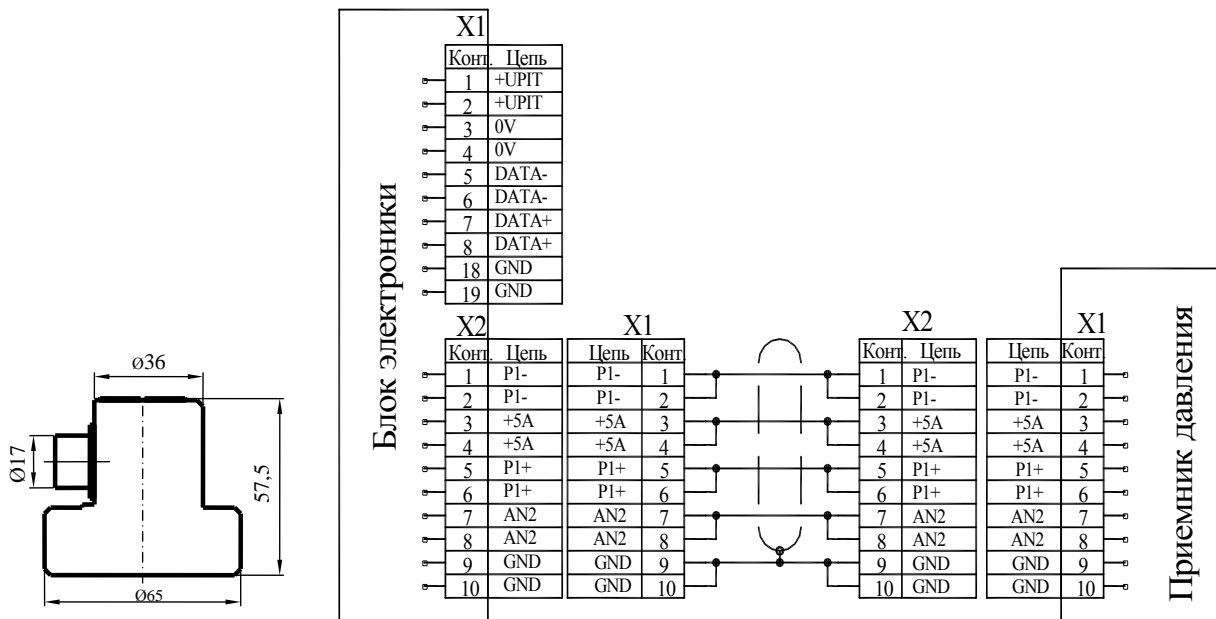


Рисунок Б.3 – Габаритный чертёж преобразователей с вынесенным приёмником давления. Исполнение К00

Блок электроники



Приёмник давления

Схема соединений

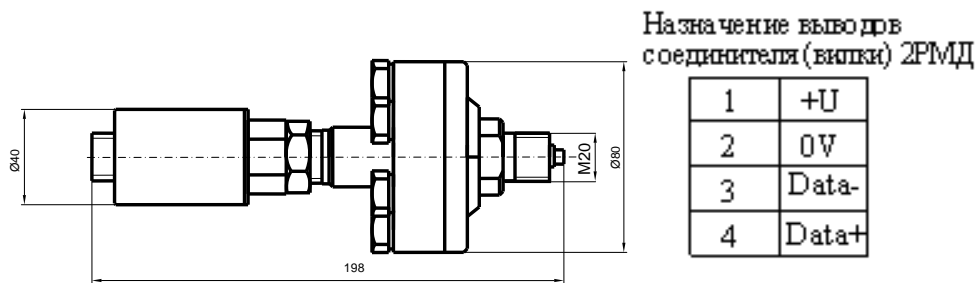
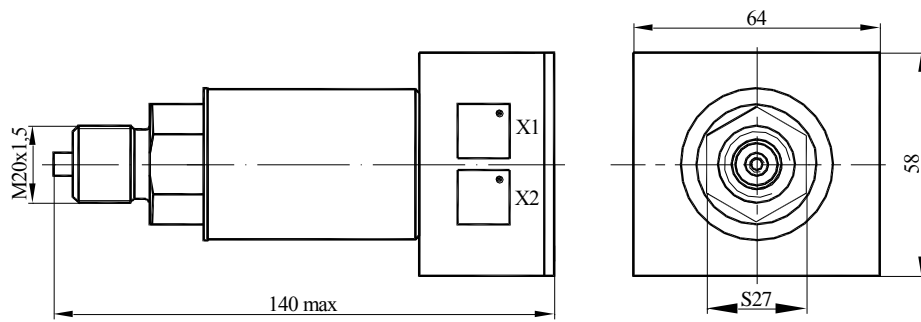


Рисунок Б.4 – Габаритный чертёж преобразователей. Исполнение К01



Назначение выводов соединителя X1, X2 (розетки) TJ8P8C 53-04 5321-S

Контакт	Цепь
1	общий
2	общий
3	+Uпит
4	DATA+
5	DATA-
6	+Uпит
7	+Uпит
8	общий

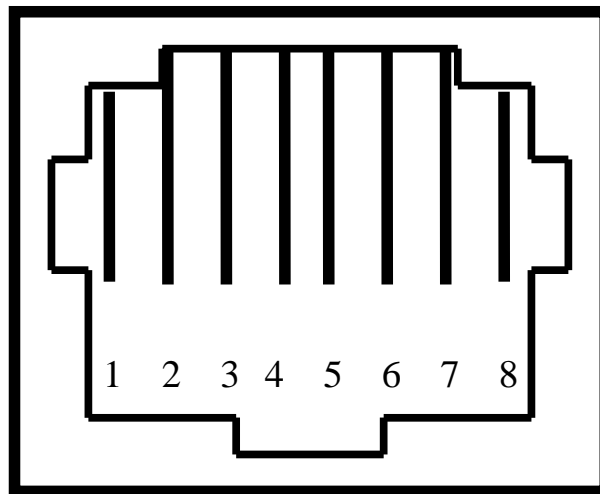


Рисунок Б.5 – Габаритный чертёж преобразователей с электрическим соединителем TJ8P8C 53-04 5321-S



Рисунок Б.6 Габаритный чертеж преобразователя гидростатического давления

Цвет провода	Цепь	Контакт
Белый с красным	+ U пит.	1
Белый	общий	2
Черный	DATA-	3
Синий	DATA+	4
Желтый	корпус (экран)	-

Соответствие назначения выводов разъема проводам экранированного кабеля

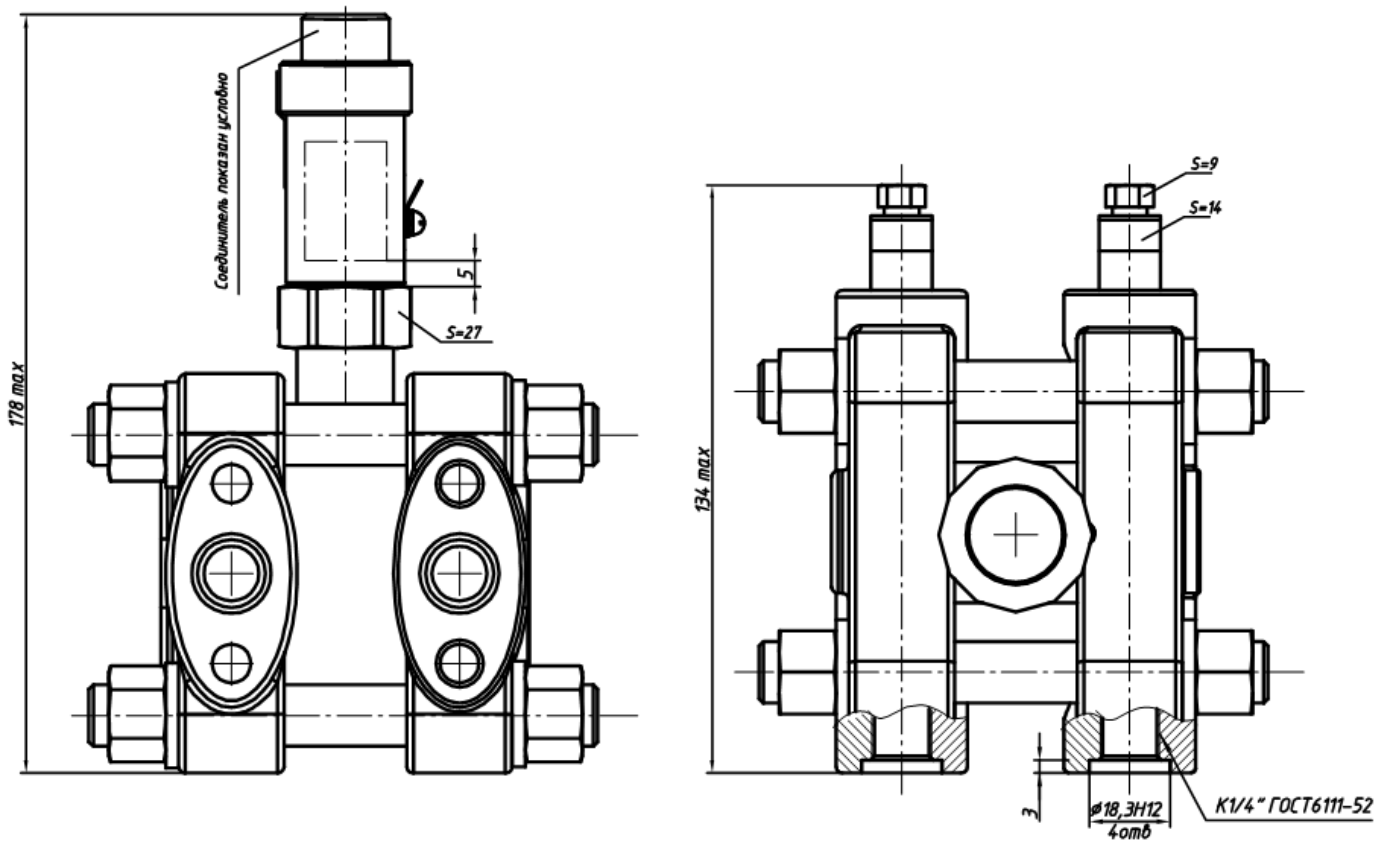


Рисунок Б7 - Габаритный чертеж преобразователей разности давления

Примечание:

Винт заземления отсутствует.

Приложение В (обязательное)

Схема для определения метрологических характеристик

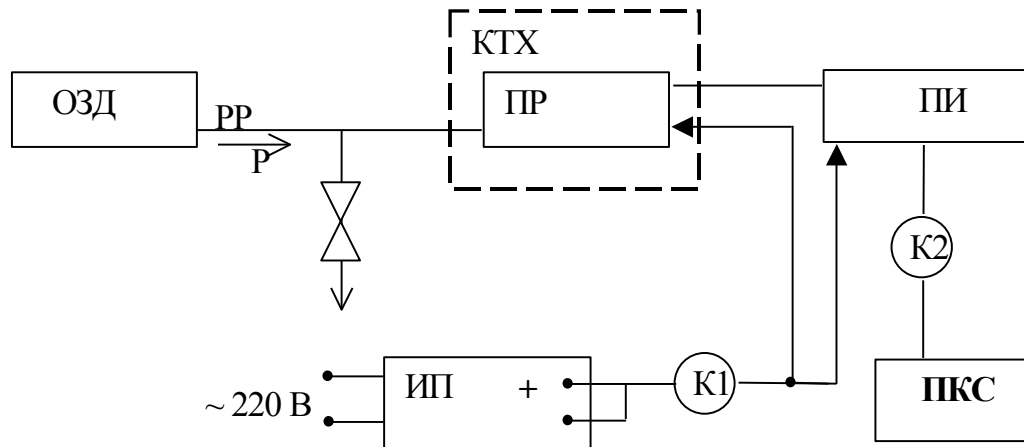


Рисунок В.1 - Схема для определения метрологических характеристик преобразователей давления

ОЗД – образцовый задатчик давления или манометр грузопоршневой в соответствии с приложением Е.

ПР – проверяемый преобразователь давления.

ИП – источник питания.

ПИ – преобразователь интерфейсов.

ПКС – приёмник кодового сигнала.

КТХ – камера тепла и холода.

К1, К2 – соединительные кабели.

Приложение Г

(рекомендуемое)

Рекомендуемая схема внешних соединений

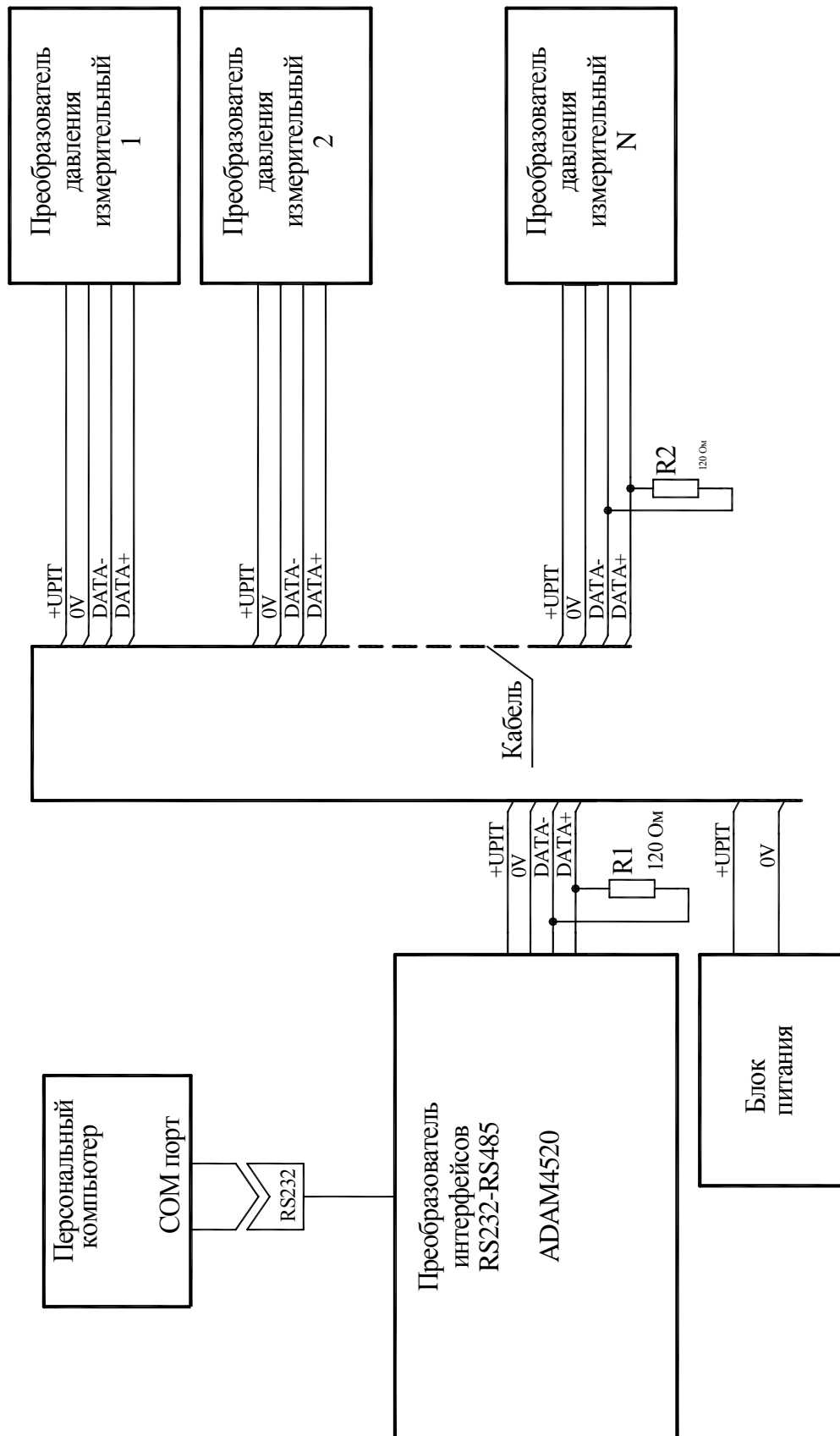
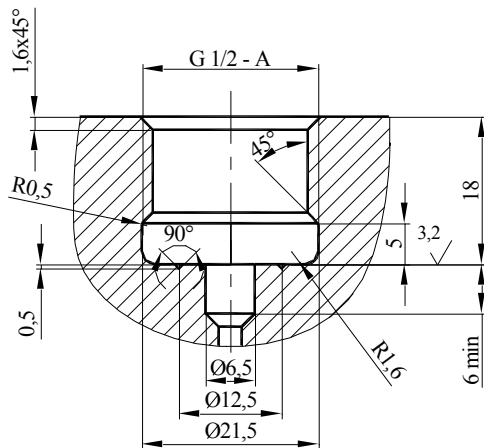
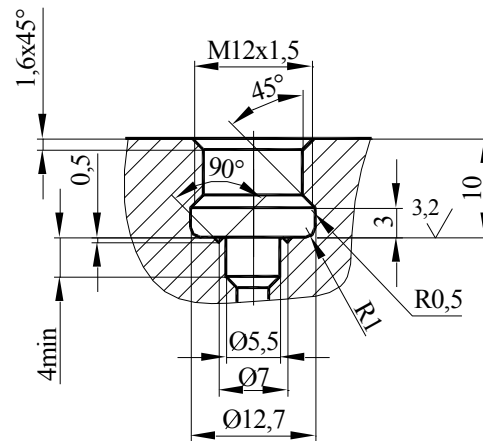


Рисунок Г.1 - Рекомендуемая схема внешних электрических соединений преобразователей

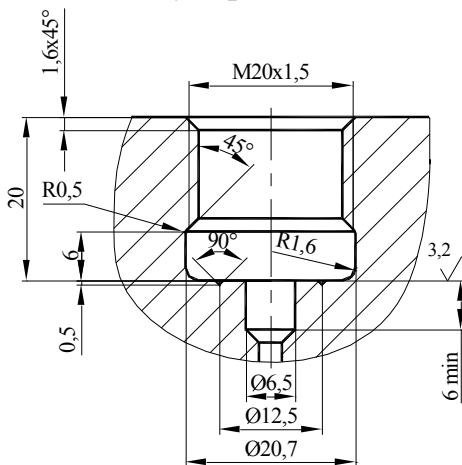
Приложение Д (справочное) Рекомендуемые монтажные гнезда



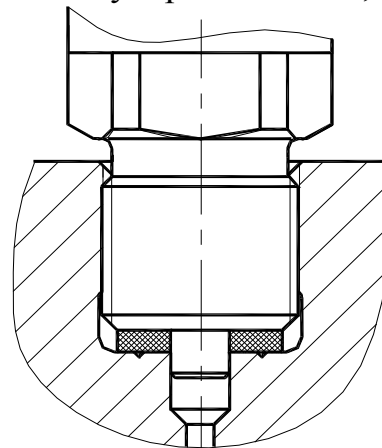
Монтажное гнездо для преобразователей со штуцером G1/2-A



Монтажное гнездо для преобразователей со штуцером M12 x 1,5



Монтажное гнездо для преобразователей со штуцером M20 x 1,5



Установка преобразователей на рабочей магистрали

Рисунок Д.1 - Рекомендуемые монтажные гнезда для установки преобразователей

Приложение Е

(рекомендуемое)

Перечень средств измерения и испытательного оборудования

Таблица Е.1 – Перечень средств измерения и испытательного оборудования

Наименование	Тип	Класс точности, погрешность измерения, диапазон	Кол.	Примечание
Вольтметр	В7-40	$\pm 0,12\%$ 0,01 мВ – 1 кВ; 0,01 мкА – 2 А	1	для измерения напряжения до 1 кВ; тока до 2 А
Источник питания постоянного тока	Б5-8	$\pm 0,5\%$; от 0 до 50 В	1	
Мегомметр	М4101 (М4103/3) ГОСТ 23706	1; от 0 до 500 В	1	с измерительным напряжением не менее 500 В
Манометр грузопоршневой	МП-60 2 разряда ГОСТ 8291- 83	$\pm 0,05\%$; от 0 до 1 МПа	1	для измерения давления до 1 МПа
Манометр грузопоршневой	МП-600 2 разряда ГОСТ 8291	$\pm 0,05\%$; от 0 до 10 МПа	1	для измерения давления до 10 МПа
Манометр грузопоршневой	МП-2500 2 разряда ГОСТ 8291	$\pm 0,05\%$; от 0 до 100 МПа	1	для измерения давления до 100 МПа
Образцовый датчик давления	«Метран» ПКД-10-0,1- М1000-НС- 10	$\pm 0,1\%$; от 0 до 1 МПа	1	для установления испытательного давления от 0 до 1 МПа
Термометр стеклянный ртутный	ГОСТ 28498		1	температура (25 \pm 10) °С
Персональный компьютер, преобразователь USB-RS485			1	
Примечание – Допускается применение других средств измерения и испытательного оборудования с аналогичными или лучшими техническими характеристиками				

Приложение И (обязательное)

Условное обозначение преобразователей давления

Таблица И.1 – Структурная схема условного обозначения преобразователей

№ позиции	1	2	3	4	5	6	7*	8**	9
Пример 1	Преобразователь-	-	РИ-	XXX-	-	RS485-	DXXXX -XXXX- XX	KXX	ТУ 4212-001-60694339-09
Пример 2			РИ-						
*Девятую, десятую цифры допускается не указывать									
**K00 допускается не указывать									

Таблица И.2 – Условное обозначение преобразователей давления

№ позиции	Содержание		
1	Наименование		
2	Код исполнения		Исполнение
	Обозначение (позиция)		
	не указано	общепромышленное исполнение	
3	Вид измеряемого давления		
	Обозначение	Вид измеряемого давления	
	РА	абсолютное	
	РИ	избыточное	
	РИР	давление-разрежение	
	Г	гидростатическое	
	ДД	разности давлений	
4	Верхний предел измеряемого давления (ВПИ), МПа – в соответствии с рядом по ГОСТ 22520 или в соответствии с заказом		
5	Код многопредельности		
	Код	Назначение	
	М	для исполнения с перенастраиваемым диапазоном измерения «многопредельный», допустимые варианты перенастройки для трехпредельных преобразователей см. в таблице 3	
	не указано	для преобразователей с фиксированными ВПИ	
6	Код выходного сигнала и линии		
	Код	Выходной сигнал	Прим.
	RS485	Цифровой – формат RS485 по протоколу ModBus RTU	
7	Код модели (буква и девять или десять цифр)		
Буква	Вид электронного блока		
	D	цифровой (DIGITAL)	

Продолжение таблицы И.2 – Условное обозначение преобразователей давления

№ позиции	Содержание		
Первая цифра	Код климатического исполнения		
	Код	Вид климатического исполнения и категория размещения	Предельные значения температуры окружающего воздуха при эксплуатации, °С
	1	УХЛ3.1	от минус 10 до 50
	2		от минус 50 до 50
	3		от минус 50 до 80
	6	У2	от минус 1 до 40
	7		от минус 50 до 50
	8		от минус 50 до 80
	9	Т3	от минус 25 до 70
А	УХЛ3.1	от минус 20 до 80	
Вторая цифра	Код предела допускаемой основной погрешности измерения		
	Код	Предел допускаемой основной погрешности измерения, %	
	2	± 0,15	
	3	± 0,25	
	4	± 0,5	
	5	± 1,0	
8	$(1 \geq P_v/P_{vmax} \geq 1/2) = 0,25\%^*$, или $(1/2 > P_v/P_{vmax} \geq 1/25) = (0,17 + 0,052 \times P_{vmax}/P_v)^*$ (* P_v – верхнее предельное значение реально используемого диапазона измерения датчика)		
Третья цифра	Код предела дополнительной температурной погрешности		
	Код	Предел дополнительной температурной погрешности измерения, %/(10 °С)	
	0	при этом вторая цифра означает вместо предела допускаемой основной погрешности предел допускаемой суммарной погрешности измерения во всем диапазоне рабочих температур преобразователя	
	1	± 0,1	
	2	± 0,15	
	3	± 0,25	
6	$(0,06 + 0,04 \times P_{vmax}/P_v)^*$ (* P_v – верхнее предельное значение реально используемого диапазона измерения датчика)		
Четвёртая цифра	Код присоединительного размера (монтажной части) для соединения с внешней гидравлической (газовой) линией и заземлением		
	Код	Присоединительные размеры	
	1	штуцер М12 х 1,0 (согласование при заказе)	
	2	штуцер М20 х 1,5 для соединения типа 1...3 исполнение 1 по ГОСТ 25164	

Продолжение таблицы И.2 – Условное обозначение преобразователей давления

№ позиции	Содержание		
Четвёртая цифра	Код присоединительного размера (монтажной части) для соединения с внешней гидравлической (газовой) линией и заземлением		
	Код	Присоединительные размеры	
	3	штуцер М20 х 1,5 для соединения типа 1...3 исполнение 1 по ГОСТ 25164, с элементом заземления по ГОСТ 12.2.007.0-75 и резьбой М4-7Н для возможной установки гидравлического дросселя – для исполнения Ех (согласование при заказе)	
	6	штуцер М12х1,5 (согласование при заказе)	
	7	штуцер G ½ “ (согласование при заказе)	
	8	штуцер М10х1,5 (согласование при заказе)	
	А	коррозионностойкая открытая мембрана со штуцером М36х1,5 (согласование при заказе)	
	В	фланцевое подключение к процессу с резьбой К1/4”	
Пятая цифра	Код вида индикации выходного сигнала		
	Код		
	0	без индикации	
Шестая и седьмая цифры	Код соединителя электрического для соединения с внешней линией связи		
	Код	Тип соединителя	Примечание
	01	2 розетки ТЈ8Р8С 53-04 5321-S	
	10	вилка 2РМДТ18Б4Ш5В1В	розетка 2РМДТ 18КПН4Г5В1-В заказывается дополнительно
	13	вилка 2РМГД18Б4Ш5Е2	герметичный, розетка 2РМДТ 18КПН4Г5В1-В заказывается дополнительно
	14	вилка 2РМГД18Б7Ш1Е2	герметичный, розетка 2РМТ 18КПН7Г1В1-В заказывается дополнительно
	60	DIN 43650 TYPE A	вилка DIN 43650 TYPE A поставляется в комплекте
	90	кабель с маркированными выводами (для преобразователей гидростатического давления)	длина согласовывается при заказе
Восьмая цифра	Код группы пылевлагозащиты по ГОСТ 14254		
	Код	Обозначение	
	0	IP 54 (для разъемов 2РМД)	
	2	IP 68 (для преобразователей гидростатического давления)	
	5	IP 65 (для разъемов DIN 43650, 2РМД)	

Девятая цифра	Код диапазона напряжений питания		
	Код	Диапазон	Обозначение
	0	7-15 В	
1	8-30 В (по умолчанию)		
Десятая цифра	Код времени установки выходного сигнала		
	0	200 мс	
	1	100 мс	
Указывается только для преобразователей с автономным питанием			
8	Код конструктивного исполнения. К00 допускается не указывать		
	Код	Материал мембраны	Материал полостей, контактирующих с измеряемой средой
	00	титановый сплав	титановый сплав. сталь 12Х18Н10Т
	01	сталь 36НХТЮ	сталь 12Х18Н10Т (требуется согласование при заказе)
9	Обозначение технических условий (ТУ)		
Примечание – В зависимости от заказа допускаются исполнения с другими значениями пределов измерения, основной и дополнительной температурной погрешностью.			

Пример записи обозначения преобразователя при его заказе и в документации другой продукции, в которой он может быть применен:

Преобразователь для измерения избыточного давления с верхним пределом измерения 1,60 МПа, с унифицированным выходным сигналом 0,4-4 В, с цифровым ЭБ, климатического исполнения УХЛ категории размещения 3.1, но для работы при температуре от минус 50 до + 80 °С, пределом допускаемого значения приведенной основной погрешности $\pm 0,5$ %, пределом допускаемого значения дополнительной температурной погрешности $\pm 0,15$ %, со штуцером типа М20х1,5, соединителем типа DIN 43650 А, кодом степени защиты IP65 по ГОСТ14254, материалом мембраны и полостей, контактирующих с измеряемой средой – титан, сталь 12Х18Н10Т – обозначается:

PI-1,60МПа-RS485-D3422-0105 ТУ 4212-001-60694339-09

Таблица И.3 – Варианты перенастройки трехпределных преобразователей

Первый ВПИ, МПа	0,025	0,06	0,16	0,25	1,0	2,5	6,0	25,0	60,0	100,0
Второй ВПИ, МПа	0,016	0,04	0,1	0,16	0,6	1,6	4,0	16,0	40,0	60,0
Третий ВПИ, МПа	0,01	0,025	0,06	0,1	0,4	1,0	2,5	10,0	25,0	40,0

ООО «Вектор-ПМ»
Телефон, факс: (342) 254-32-76
E-mail: mail@vektorpm.ru, <http://www.vektorpm.ru>