

ПРОДУКЦИЯ ВНЕСЕНА В



ГОСРЕЕСТР  
СРЕДСТВ ИЗМЕРЕНИЙ



**ВСТРОЕННЫЙ АККУМУЛЯТОР ОБЕСПЕЧИВАЕТ 70 ЧАСОВ НЕПРЕРЫВНОЙ РАБОТЫ. ПОДДЕРЖИВАЕТСЯ ЭНЕРГОСБЕРЕГАЮЩИЙ РЕЖИМ. ИНДИКАТОР ЗАРЯДА.**

#### БАЗОВЫЙ КОМПЛЕКТ ПОСТАВКИ:

- Весы в сборе;
- Аккумулятор (96x50x22 мм, 6В 1.2Ач, встроенный, без разъёма);
- Зарядное устройство;
- Технический паспорт с руководством по эксплуатации весов;
- Государственная поверка весов.

Модельный ряд	Max, кг	d, кг	Min, кг	Масса весов, кг
КВ Уралвес-1000-ВТ	1000	0,5	10	26
КВ Уралвес-2000-ВТ	2000	1	20	30
КВ Уралвес-3000-ВТ	3000	1	20	36
КВ Уралвес-5000-ВТ	5000	2	40	42
КВ Уралвес-10000-ВТ	10000	5	100	72
КВ Уралвес-15000-ВТ	15000	5	100	88

**ПРОЧНЫЙ КОРПУС. ИЗОЛЯЦИЯ ИЗМЕРИТЕЛЬНОГО БЛОКА ЗАЩИЩАЕТ ОТ ВЫСОКИХ ТЕМПЕРАТУР ВЗВЕШИВАЕМОГО ОБЪЕКТА. МЕТАЛЛИЧЕСКИЙ КОРПУС ОБЕСПЕЧИВАЕТ НАДЕЖНУЮ ЗАЩИТУ ЭЛЕКТРОНИКИ И ПРОДЛЕВАЕТ СРОК СЛУЖБЫ ВЕСОВ.**

Крановые (подвесные) весы предназначены для статического измерения веса тарно-штучных грузов и контейнеров, подвешиваемых на крюк крана, лебедки или тельфера.

Применяются при торговых, учетных и технологических операциях на промышленных и торговых предприятиях.

Измерительными элементами крановых весов КВ являются тензорезисторные датчики, которые преобразуют силу тяжести, действующую на грузоподъемное устройство весов (крюк) в электрический сигнал.

Обработка и индикация сигнала осуществляется встроенным электронным блоком, отражающим значение массы на дисплее в дискретном цифровом виде.

Весы имеют изоляцию измерительного блока от высоких температур взвешиваемого объекта.

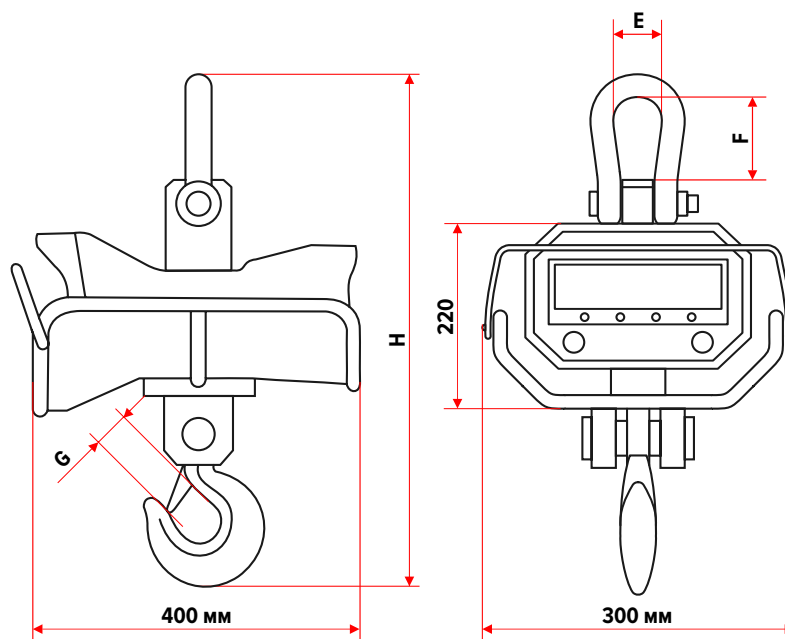
Класс точности по ГОСТ OIML R-76-1-2011	средний (III)
Диапазон устройства выборки массы тары	от 0 до 50% Max
Время взвешивания	3-7 секунд
Допустимая перегрузка от Max	125%
Аккумулятор	6В
Потребляемая мощность не более, Вт	12
Диапазон термокомпенсации	от -10°C до +40°C
Диапазон рабочих температур	от -30° до + 50°C
Максимальная температура взвешиваемого объекта	1600°C
Разрядность светодиодного индикатора	5 знаков, 30 мм
Дальность ИК-пульта	не менее 30 м
Степень защиты по ГОСТ 14254	пылевлагозащита
Пределы допускаемой погрешности устройства установки на нуль	±0,25 е
Вероятность безотказной работы весов за 2000 часов	не менее 0,92
Средний срок службы, лет, не менее	10
Гарантийный срок эксплуатации	до 2-х лет

**ЯРКИЙ LED-ДИСПЛЕЙ ОБЕСПЕЧИВАЕТ УДОБСТВО СЧИТЫВАНИЯ ПОКАЗАНИЙ ДАЖЕ С БОЛЬШОГО РАССТОЯНИЯ.**

Температура расплавленной стали	Безопасное расстояние
1000 С	1,2 м
1200 С	1,5 м
1400 С	1,8 м
1600 С	2,0 м

## ПРЕИМУЩЕСТВА:

- Автоматическое переключение в энергосберегающий режим;
- Автоматическая установка нуля;
- Прочный герметичный корпус, защищающий электронику весов от ударов влаги и пыли;
- Контроль заряда аккумуляторной батареи;
- Пульт дистанционного управления ускоряет работу с весами;
- Яркий дисплей, удобный для считывания показаний;
- Защита от высоких температур.



Модельный ряд	Размеры (мм)			
	E	F	G	H
КВ Уралвес-1000-ВТ	60	80	40	550
КВ Уралвес-2000-ВТ	60	80	50	600
КВ Уралвес-3000-ВТ	70	100	50	690
КВ Уралвес-5000-ВТ	100	130	55	820
КВ Уралвес-10000-ВТ	130	180	60	980
КВ Уралвес-15000-ВТ	140	210	70	1050

## ПОЛИТИКА КАЧЕСТВА:

Наша компания занимается производством весоизмерительного оборудования под маркой УРАЛВЕС уже более 20 лет.

За годы работы нашими специалистами регулярно совершенствовался модельный ряд продукции, выстроилась четкая система контроля качества, как металлоконструкций, так и измерительных элементов на всех этапах производства.

Высокое качество и надежность оборудования УРАЛВЕС подтверждаются положительными отзывами клиентов и соответствующими сертификатами.

## СЕРТИФИКАЦИЯ КРАНОВЫХ ВЕСОВ:

Весы сертифицированы Федеральным Агентством по техническому регулированию и метрологии РФ (свидетельство 54903) и внесены в Государственный реестр средств измерений за № 57192-14.

Весы зарегистрированы в реестре государственной системы обеспечения единства измерений Республики Казахстан 06.06.2022 г. за № KZ.02.03.00927-2022/57192-14 (Сертификат №1328).

