



ООО «НПП «ПРОМЫШЛЕННАЯ АВТОМАТИКА»



ОКП 42 1878

СИГНАЛИЗАТОР ГОРЕНИЯ ЛУЧ-1АМ

РУКОВОДСТВО ПО ЭКСПЛУАТАЦИИ

498.001 РЭ

« КАЗАНЬ »

- 2013 -

СОДЕРЖАНИЕ

		Стр.
1	Назначение изделия	3
2	Комплектность	3
3	Указания мер безопасности	3
4	Технические характеристики	3
5	Устройство и работа сигнализатора	5
6	Подготовка к работе	6
7	Размещение и монтаж	6
8	Порядок работы	6
9	Проверка технического состояния	8
10	Техническое обслуживание	9
11	Правила хранения и транспортирования	10
12	Список рисунков	11
13	Приложения на 14 листах	12-25

Сертифицирован в составе запально-защитных устройств ЗСУ-ПИ ТУ 3113-005-87875767-2010
 Сертификат № РОСС RU.AE58.B79550 срок действия с 26.10.2010 по 25.10.2013
 Сертификат № РОСС RU.MX11.H00097 срок действия с 22.11.2010 по 22.11.2013
 Разрешение Ростехнадзора №РСС-ТУ-43-376 срок действия с 10.02.2011 до 10.02.2016

1. НАЗНАЧЕНИЕ ИЗДЕЛИЯ

Сигнализатор горения ЛУЧ-1АМ предназначен для контроля наличия факела запальника или горелки, или основного факела в топках котлоагрегатов и используется в комплектах запально-защитных устройств (ЗЗУ) и запально-сигнализирующих устройств (ЗСУ-ПИ) или в качестве самостоятельного прибора контроля горения факела технологических установок.

Сигнализаторы могут быть использованы в составе действующих и проектируемых систем защиты котельной автоматики в составе запально-защитных устройств по ГОСТ Р 52229-2004 и горелок ГОСТ 21204-97.

Сигнализатор ЛУЧ-1АМ выпускается в 2-х конструктивных вариантах:

- (щитовые в габарите панели 48x96 мм- исполнение «Щ» или в корпусе типа Щ-5910 и настенный «Н» в корпусе типа Н-1973).

Работает в комплекте с ионизационным датчиком запальника (электродом), фотодатчиком инфракрасного излучения ФД-02, комбинированным фотодатчиком инфракрасного и ультрафиолетового излучения типа ФД-05ГМ, устройством селективного контроля горелки типа УСКФ-И и контрольным электродом типа КЭ.

2. КОМПЛЕКТНОСТЬ

2.1. Стандартный комплект поставки:

- Сигнализатор горения ЛУЧ-1АМ - 1 шт.;
- Паспорт 498.001 ПС - 1 экз.;
- Руководство по эксплуатации 498.001 РЭ - 1 экз. на 10 приборов.

Примечание. Датчики поставляются в соответствии с типом и исполнением запально - защитных устройств или по спецификации контракта с Заказчиком.

3. УКАЗАНИЯ МЕР БЕЗОПАСНОСТИ

3.1. Общие требования в части техники безопасности соответствуют "Правилам технической эксплуатации электроустановок потребителей и правилам техники безопасности при эксплуатации электроустановок потребителей" , Техническим регламентам и "Правилам безопасности систем газопотребления и газораспределения ПБ 12-529-03".

3.2. К проведению монтажных, ремонтных и пусконаладочных работ с прибором ЛУЧ-1АМ допускаются лица, изучившие настоящее руководство, прошедшие обучение и имеющие группу по электробезопасности не ниже III.

3.3. Перед включением в сеть сигнализатор необходимо заземлить.

3.4. Замену предохранителя, ремонт и профилактические работы проводить при отключенном электрическом питании.

3.5. Нормативные требования по безопасности:

- Конструкция сигнализатора ЛУЧ-1АМ выполнена с соблюдением требований ГОСТ 12.2.007.0 «Изделия электротехнические. Требования безопасности».
- Сопротивление изоляции не менее 20 МОм, контрольное напряжение 500 В.
- Соответствие Российским стандартам безопасности в объеме требований ГОСТ 12.2.007 и ГОСТ 12.2.006 подтверждается сертификационными испытаниями в составе запально-защитных устройств..

4. ТЕХНИЧЕСКИЕ ХАРАКТЕРИСТИКИ

4.1. Основные технические характеристики сигнализатора представлены в таблице 1, подключаемых датчиков – в таблице 2.

Таблица 1

№	Наименование параметра	Размерность	Величина
1	Чувствительность на частоте F, не хуже: F = 10 Гц F = 15 Гц	мВ	1,5 2,0
2	Длина линии датчик - сигнализатор	м	< 200
3	Быстродействие на наличие / отсутствие пламени запальника или горелки	с	< 2
4	Подавление помех сетевой частоты 50 Гц	мВ	> 200
5	Напряжение питания: Резервное питание:	В Гц В	~ 220 ± 22 50 =24
6	Допустимые нагрузки на выходные цепи сигнализации: • Переменный ток 220В, 50Гц • Постоянный ток = 30В	А	0,01 - 2,0 0,01 - 2,0
7	Номинальная потребляемая мощность Резервное питание	ВА Вт	5 3
8	Масса прибора, не более	кг	0,6

4.2. Режим работы – продолжительный ПВ 100%.

4.3. Климатическое исполнение прибора УХЛ для категории размещения 3.1. по ГОСТ 15150 для температурного диапазона эксплуатации от минус 40 до + 50°С.

4.4. По устойчивости к механическим воздействиям сигнализатор относится к группе N1 по ГОСТ Р 52931.

4.5. Степень защиты сигнализатора - IP50 по ГОСТ 14254.

Таблица 2

№ п/п	Тип датчика	Детектор пламени	Назначение и область применения
1.	Фотодатчик ФД-02	Фоторезистор ФР1-3-68к или ФДГС	Контроль пламени факела запальника, газовой, пылеугольной, мазутной, паро-мазутной горелок одnogорел и топки.
2.	Фотодатчик ФД-05ГМ	Индикатор ультрафиолетового излучения и кремниевый фотодиод	Селективный контроль пламени газовой, мазутной и пылеугольной горелок по 1 каналу и паро-мазутной форсунки по 2 каналу для котлов с односторонним расположением горелок на одном ярусе.
3.	Ионизационный ИД	Электрод	Контроль пламени факела запальника
4.	Ионизационный КЭ	Жаропрочный электрод	Селективный контроль факела газовой горелки для водогрейных и паровых котлов малой мощности.
5.	Ионизационный УСКФ-И	Жаропрочный электрод	Селективный контроль факела газовой горелки для котлов с встречным расположением горелок и также многоярусных с произвольным расположением.

5. УСТРОЙСТВО И РАБОТА СИГНАЛИЗАТОРА

5.1. Принцип работы.

В основу работы сигнализатора ЛУЧ-1АМ положен принцип выделения и усиления переменного сигнала, характеризующего процесс горения.

Пульсации яркости факела фотодатчиком преобразуются в электрический сигнал, который поступает в сигнализатор горения для обработки и выдачи дискретного сигнала в схему защиты котла.

Пульсации электропроводимости факела преобразуются встроенным ионизационным датчиком в электрический сигнал и поступают на вход прибора ЛУЧ-1АМ, который выдает дискретный сигнал в схему контроля наличия пламени и подачи топлива в запальник.

5.2. Конструкция сигнализатора ЛУЧ-1АМ.

Сигнализатор факела (рис.1.1.-1.2.) состоит из пластикового корпуса и электронной схемы усилителя с полосой частот 2 - 20 Гц с релейным выходом.

На передней панели расположены индикаторы наличия питания **СЕТЬ**, горения **ФАКЕЛ**, шкала уровня сигнала и регулятор усиления **НАСТРОЙКА**.

5.3. Назначение внешних электрических цепей сигнализатора ЛУЧ-1АМ и требования к электромагнитной совместимости в проектах.

5.3.1. Внешние электрические цепи сигнализатора ЛУЧ-1АМ с адресами для подключения к датчикам и схеме управления приведены на рис.6.

5.3.2. Схемы принципиальные электрические выходных цепей фотодатчиков приведены на рис. 7, 8.

Фотодатчик ФД-05ГМ требуют обязательного соблюдения полярности, указанной в графе «АДРЕС».

5.3.3. Линии связи к ионизационному датчику запальника и горелки УСКФ-И изготавливать из экранированного кабеля сечением (0,75- 1,0) мм²; сигнальный (центральный электрод) датчика подключить к прибору ЛУЧ-1АМ, контакт ХТ1:1, экран подключить к ХТ1:2 и заземлить контакт ХТ1:4.

5.3.4. Линии связи к фотодатчикам выполнить экранированной витой парой проводов сечением (0,35-0,50) мм², шаг скрутки (15-20) или стандартной витой парой типа **STR 2-ST** или **UTR 2-ST** для телекоммуникаций.

5.3.5. Провода для цепей питания и сигнализации - с сечением (0,75-1,0) мм².

5.3.6. Для увеличения коммутируемой мощности в цепях сигнализации ЛУЧ-1АМ использовать промежуточные реле типа **РП-25**, **ПЭ-36-144**, **РПЛ-122** и аналогичные с обмоткой управления 220В, 50Гц.

6. ПОДГОТОВКА К РАБОТЕ

6.1. При подготовке прибора ЛУЧ-1АМ к работе необходимо:

- установить, нет ли поломок, вызванных процессом транспортировки;
- изучить техническую документацию.

6.2. Проверить работоспособность, для чего:

- подключить сигнализатор к блоку питания с напряжением 24 В постоянного тока и к сети переменного тока 220В с соблюдением фазировки согласно схеме рис.13 - при этом загорается индикатор **СЕТЬ**. Прибор должен работать при поочередном отключении любого питания.
- направить фотодатчик на пламя спиртовой горелки, газовой зажигалки или другой источник пламени - при этом должен загореться индикатор наличия пламени **ФАКЕЛ**, на приборах исполнения также светится светодиодная полоса индикации мощности потока излучения .

Перекройте фотодатчик от источника излучения - при этом прибор должен показывать отсутствие факела. Проверьте срабатывание прибора на наличие (отсутствие) факела перекрытием потока излучения 2 - 3 раза.

7. РАЗМЕЩЕНИЕ И МОНТАЖ

7.1. Эксплуатация прибора ЛУЧ-1АМ производится в составе объекта или изделия, в который включен данный прибор. Все указания по порядку работы прибора определяются инструкцией по эксплуатации основного изделия с учетом технических параметров прибора, приведенных в настоящем руководстве.

Смонтируйте оборудование на объекте. Для чего:

- установить фотодатчик или УСКФ-И в зависимости от исполнения ЗЗУ в отведенное посадочное место на горелке;
- сигнализаторы ЛУЧ-1АМ I, II установить на панель контроля и заземлить;
- подключить к сигнализатору I датчик контроля факела запальника,
- к сигнализатору II - датчик контроля факела горелки и внешние цепи автоматики согласно проекту, разработанных на основании электрических схем по рис. 9, 10, 11 и 12.

Примечания:

1. При использовании различных фотодатчиков конкретные схемы должны разрабатываться на основании принципиальных электрических схем, приведенных на рис. 7, 8.
2. При использовании фотодатчиков ФД-05ГМ для контроля факела газовой горелки и паро-мазутной форсунки рекомендуется использовать 2 сигнализатора ЛУЧ-1АМ. При использовании 1 прибора ЛУЧ-1АМ, необходимо переключение сигнальных выходов датчика ФД-05ГМ тумблером или реле (рис.11).
3. При выборе взаимного расположения мест установки запальника и фотодатчика учитывать деформацию факела запальника воздухом горелки с целью исключения попадания в поле зрения фотодатчика.

Направления вращения факелов горелок определить по документации на котлоагрегат или по фактическому расположению лопаток.

Перед началом розжига запальника и горелки оператор или алгоритм автоматики розжига должны обеспечить контроль отсутствия ложного сигнала наличия пламени визуально и отсутствие замыкания контактов реле сигнализатора ЛУЧ-1АМ.

8. ПОРЯДОК РАБОТЫ

8.1. Контроль факела запальника (рекомендуется в новых проектах замена на ЛУЧ-КЭ).

Рассмотрим последовательность и порядок работы прибора ЛУЧ-1АМ согласно типовой схемы управления розжигом и контроля факела запальника (рис. 9) с использованием контактных групп реле К1 прибора ЛУЧ-1АМ.

После подготовки котла к растопке и завершения вентиляции топки разрешается подача питания в схему управления запальником.

Переведите тумблер SA1 "СТОП / РАБОТА" в замкнутое положение "РАБОТА". При нажатии кнопки SB1 "ПУСК" открывается электромагнитный клапан Y1 и подается газ на запальник, одновременно через нормально-замкнутые контакты группы К1-1 реле К1 включается источник высокого напряжения Е1 типа БИР-6 или ИВН и от искрового разряда воспламеняется газо-воздушная смесь.

Пульсации электропроводимости факела через электрод датчика ионизации поступают на вход сигнализатора ЛУЧ-1АМ и включается реле К1 - размыкаются и переключаются контакты группы К1-1 и отключается источник высокого напряжения.

Одновременно через замкнутые контакты группы К1-1 обеспечивается прохождение тока на клапан после отпускания кнопки SB1 "ПУСК". Сигнал наличия факела запальника выдается замыканием контактов К1-2 в схему управления розжигом горелки.

При погасании факела запальника сигнализатором ЛУЧ-1АМ выключается реле К1, переключаются контакты группы К1-1 и закрывается клапан Y1 подачи газа на запальник, также снимается сигнал наличия факела размыканием контактов группы К1-2.

Принудительное отключение запальника производится переводом тумблера SA1 в положение "СТОП" - при этом прекращается подача газа на запальник.

Примечания:

1. При автоматическом розжиге SB1 и SA1 заменить контактами реле или оптоэлектронных ключей переменного тока.
2. При наладке регулятор усиления **≠ НАСТРОЙКА** на ЛУЧ-1АМ должен находиться в крайнем левом положении (мин. усиление), при эксплуатации – в среднем положении.

8.2. Контроль факела горелки фотодатчиками.

После розжига запальника производится розжиг основной горелки, контроль за наличием (отсутствием) факела горелки осуществляется фотодатчиком и сигнализатором горения

ЛУЧ-1АМ. Типовая схема подключения с использованием фотодатчика ФД-02 приведена на рис.10, с фотодатчиком ФД-05ГМ – на рис.11.

Труба для визирования на факел должна иметь внутренний диаметр не менее 46 мм и длину в пределах (300 - 1200 мм) – стандартная рекомендация:

- Труба D57x3(2,5), длина L=800 мм.;
- Труба D51x2,5, длина L=400 мм.

Конструктивную привязку узла крепления производить согласно габаритным чертежам на фотодатчики, приведенных на рис. 2 и 3.

Примечание. При наладке регулятор усиления **НАСТРОЙКА** на ЛУЧ-1АМ должен находиться в среднем положении.

8.3. Контроль факела горелки устройством УСКФ-И или электродом типа КЭ.

Устройство селективного контроля ионизационное обеспечивает селективный контроль факела газовой горелки за счет ввода в факел жаропрочного электрода и регистрации пульсаций электропроводимости пламени сигнализатором ЛУЧ-1АМ. От контрольного электрода КЭ отличается большей теплостойкостью.

Конструкция устройства УСКФ-И приведена на рис.4, электрода КЭ – на рис.5.

Устройство устанавливается в направляющую трубу с внутренним диаметром (60-80) мм с подводом охлаждающего воздуха внутрь УСКФ-И. При растопке котла устройство постепенно погружается в установочную трубу до получения устойчивого сигнала наличия факела по прибору ЛУЧ-1АМ при минимальном погружении и закрепляется фиксирующим винтом на фланце.

Примечание. При поиске установочной длины регулятор усиления **НАСТРОЙКА** на ЛУЧ-1АМ должен находиться в крайнем левом положении (минимальное усиление), при эксплуатации – в среднем положении.

9. ПРОВЕРКА ТЕХНИЧЕСКОГО СОСТОЯНИЯ

9.1. Проверка технического состояния прибора производится с целью обеспечения работоспособности в период его эксплуатации.

9.2. Проверка технического состояния проводится 1 раз в 2 года.

9.3. Работоспособность и характеристики прибора проверяются в нормальных климатических условиях в специализированных лабораториях (цехах) с применением необходимого оборудования, контрольно-поверочной аппаратуры и соблюдением правил техники безопасности.

9.4. На рабочем месте должны быть:

типовые инструкции по технике безопасности при регулировке радиоаппаратуры до 1000В;

1. профессиональный комплект радиомонтажника;
2. лупа 3,5^X и 5^X;
3. мегаомметр М4100/3 на 500В и пределом до 100 МОм;
4. вольтметр цифровой ВЗ- 27/А1
5. тестер ТЛ-4М
6. пробник универсальный
7. блок питания Б5-29 (24В; 0,1А)
8. Г1 - генератор низкочастотный ГЗ - 118 (используемые параметры):
полоса частот (1 - 200 Гц);
 - выходное напряжение регулируемое (0,2 - 500 мВ);
 - дискретность установки частоты 0,1 Гц;
 - встроенный аттенюатор 60 дБ;
 - внешний делитель 1: 10.

9. Р1 - прибор цифровой Щ4313 (используемые параметры):

- пределы измерения (0 - 50) мВ и (0- 500) мВ;
- рабочий диапазон частот (10 - 100) Гц;
- погрешность измерения $\pm 2,5$ %.

Комплектующие - согласно схеме рис.16.

Примечание. Допускается использовать приборы по техническим характеристикам и классу точности не хуже указанных в настоящем документе.

9.5. Проверка сопротивления изоляции.

Проверить сопротивление изоляции:

- между объединенными контактами 1...4 и 5...13(14) колодки ХТ1- мегаомметр должен показывать не менее 20 МОм.

9.6. Проверить на работоспособность сигнализатора, для чего:

- Собрать схему проверки сигнализатора (см. **рис. 13**);
- Включить приборы;
- На панели ЛУЧ-1АМ и в схеме контроля должны гореть индикаторы **СЕТЬ**.

9.7.1. Проверка помехозащиты.

- На вход сигнализатора подать напряжение 200 мВ с частотой $50 \pm 0,2$ Гц
- с генератора G1 (тумблер SA1-включен), регулятор усиления **НАСТРОЙКА** повернуть по часовой стрелке до упора и произвести расстройку частоты генератора на ± 3 Гц - при этом сигнализатор не должен срабатывать – индикатор **ФАКЕЛ** должен находиться в погашенном состоянии. Контроль состояния релейных выходов проконтролировать по светодиодным индикаторам.
- Проконтролировать помехозащищенность сигнализатора поочередным отключением питания = 24В и 220В, 50Гц.

9.7.2. Проверка чувствительности

Установить на генераторе G1 сигнал 200 мВ эфф. на частоте 10 Гц и ослабить сигнал до 1 мВ эфф. делителем схемы (тумблер SA1-выключен).

- Регулятор усиления **НАСТРОЙКА** повернуть по часовой стрелке до упора - при этом должен загореться индикатор **ФАКЕЛ** и переключиться контакты выходного реле. Контроль состояния релейных выходов проконтролировать по светодиодным индикаторам.

9.7.3. Проверка быстродействия сигнализатора ЛУЧ-1АМ.

- Установить входной сигнал равным 1,5 мВ эфф. (использовать делитель) на частоте 10 Гц, регулятор усиления **НАСТРОЙКА** повернуть по часовой стрелке до упора-при этом должен загореться индикатор **ФАКЕЛ**.
- Для имитации погасания факела нажмите кнопку **SB1** и запустите секундомер - в момент погасания индикатора **ФАКЕЛ** на ЛУЧ-1АМ - остановите секундомер.
- Для имитации воспламенения факела нажмите кнопку **SB1** и после погасания индикатора «ФАКЕЛ» запустите секундомер одновременно отпустив кнопку **SB1** - в момент загорания индикатора **ФАКЕЛ** на ЛУЧ-1АМ - остановите секундомер.
- Показания секундомера должны быть в пределах $(2 \pm 0,5)$ с при имитации воспламенения и $(2 \pm 0,5)$ с при имитации погасания факела.

9.7.4. Проверка на короткое замыкание в линии датчика.

- Выключить генератор G1.
- Нажать и удерживать кнопку SB2 в течение 2-3 с – при этом не должно быть срабатывания сигнализатора - контроль вести по светодиодам.

10. ТЕХНИЧЕСКОЕ ОБСЛУЖИВАНИЕ

10.1. Техническое обслуживание заключается в систематическом наблюдении, в правильности эксплуатации, регулярном техническом осмотре и устранении возникающих неисправностей прибора.

10.2. Виды и периодичность технического обслуживания указаны в таблице 3.

Таблица 3.

Техническое обслуживание	Периодичность	Объем проверки
Плановое обслуживание <ul style="list-style-type: none"> • Профилактический осмотр • Технический осмотр 	По графику предприятия 1 раз в квартал 1 раз в 6 месяцев	Состояние защитных стекол фотодатчиков, разъемов, жгутов, заземления сигнализатора. Функционирование по внешним признакам или на имитаторах факела.
Внеплановое обслуживание	При возникновении неисправности	Согласно раздела 9.
Периодическая проверка	1 раз в 2 года	Согласно раздела 9.

11. ПРАВИЛА ХРАНЕНИЯ И ТРАНСПОРТИРОВАНИЯ

11.1. Приборы должны храниться в закрытых, хорошо вентилируемых помещениях, при температуре окружающего воздуха от 5 до 40⁰С и относительной влажности до 80%.

11.2. В помещениях для хранения приборов не должно быть пыли, паров кислот и щелочей, также газов, вызывающих коррозию.

11.3. Приборы в упаковочной таре завода-изготовителя допускается транспортировать в закрытом транспорте любого вида, а также открытым транспортом в контейнерах или ящиках (с защитой от дождя и снега) в диапазоне температур -40...+50⁰С и относительной влажности 95% при температуре 40⁰С.

Допускается воздействие ударов с ускорением 20 м/с² при частоте от 84 до 120 ударов в минуту.

11.4. При погрузке, разгрузке и транспортировании должна исключаться возможность механического повреждения упаковки и прибора.

СПИСОК РИСУНКОВ – ПРИЛОЖЕНИЯ 1-10:

- Рис. 1.1. Сигнализатор ЛУЧ-1АМ исп. 021 Габаритный чертеж.
- Рис. 1.2. Сигнализатор ЛУЧ-1АМ исп. 033. Габаритный чертеж.
- Рис. 2. Фотодатчик ФД-02. Конструкция и габариты.
- Рис. 3. Фотодатчик ФД-05ГМ. Конструкция и габариты.
- Рис. 4. Устройство УСКФ-И. Габаритно-монтажный чертеж.
- Рис. 5. Контрольный электрод типа КЭ. Общий вид.
- Рис. 6. Сигнализатор ЛУЧ-1АМ. Выходные электрические цепи.
- Рис. 7. Выходные электрические цепи фотодатчика ФД-02.
- Рис. 8. Выходные электрические цепи фотодатчика ФД-05ГМ.
- Рис. 9. Типовая схема управления розжигом и контроля факела запальника с использованием сигнализатора ЛУЧ-1АМ.
- Рис. 10. Типовая схема подключения сигнализатора ЛУЧ-1АМ для контроля факела горелки фотодатчиком ФД-02.
- Рис. 11. Типовая схема подключения сигнализатора ЛУЧ-1АМ для контроля факела газомазутной горелки фотодатчиком ФД-05 ГМ.
- Рис. 12. Типовая схема подключения сигнализатора ЛУЧ-1АМ для контроля факела газовой горелки устройством УСКФ-И или электродом типа КЭ.
- Рис. 13. Схема проверки параметров сигнализатора ЛУЧ-1АМ.

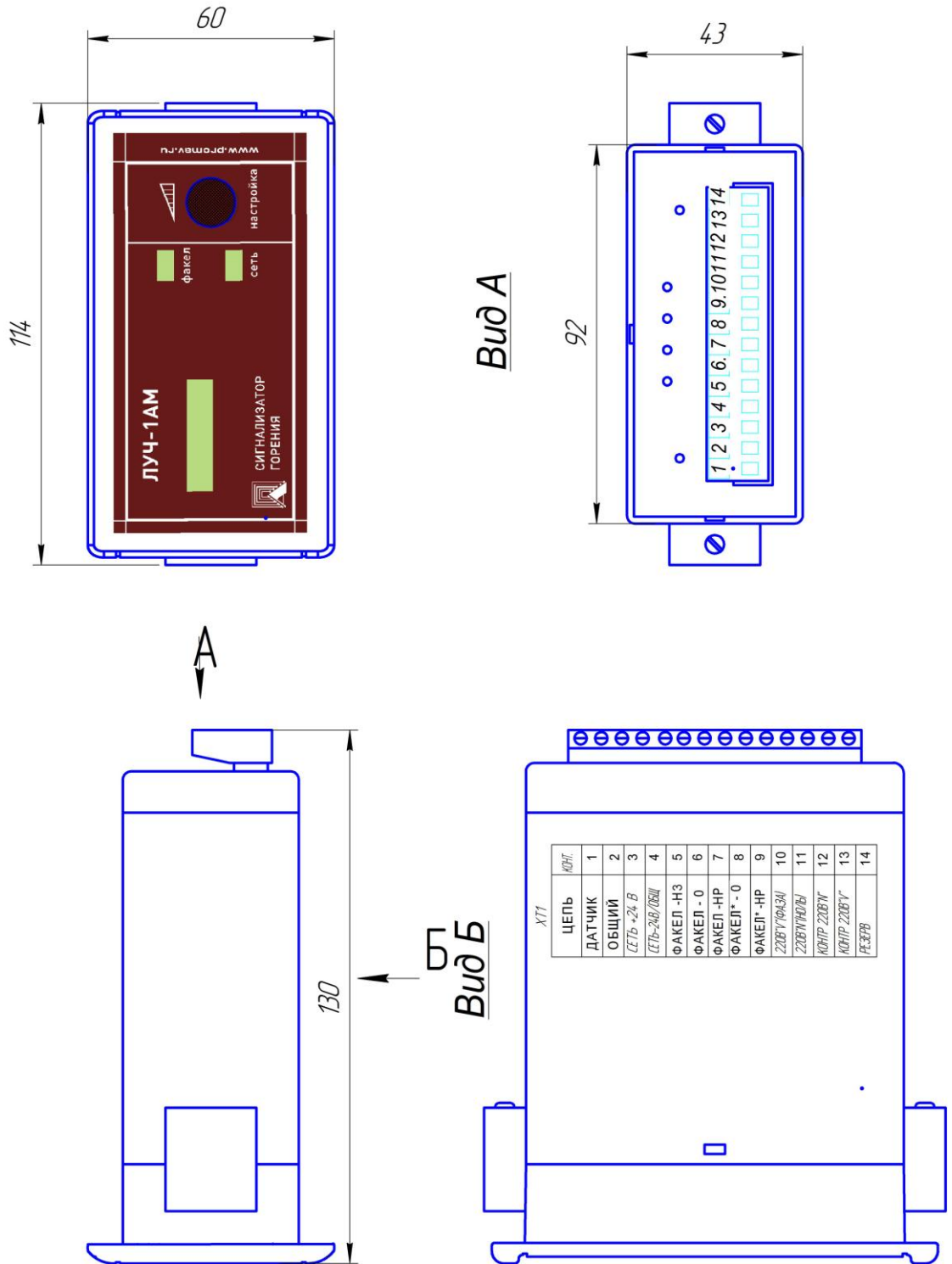


Рис.1.1. Сигнализатор ЛУЧ-1АМ исп. 021
Щитовой вариант «Щ» в корпусе типа Щ-5910
Габаритный чертеж.

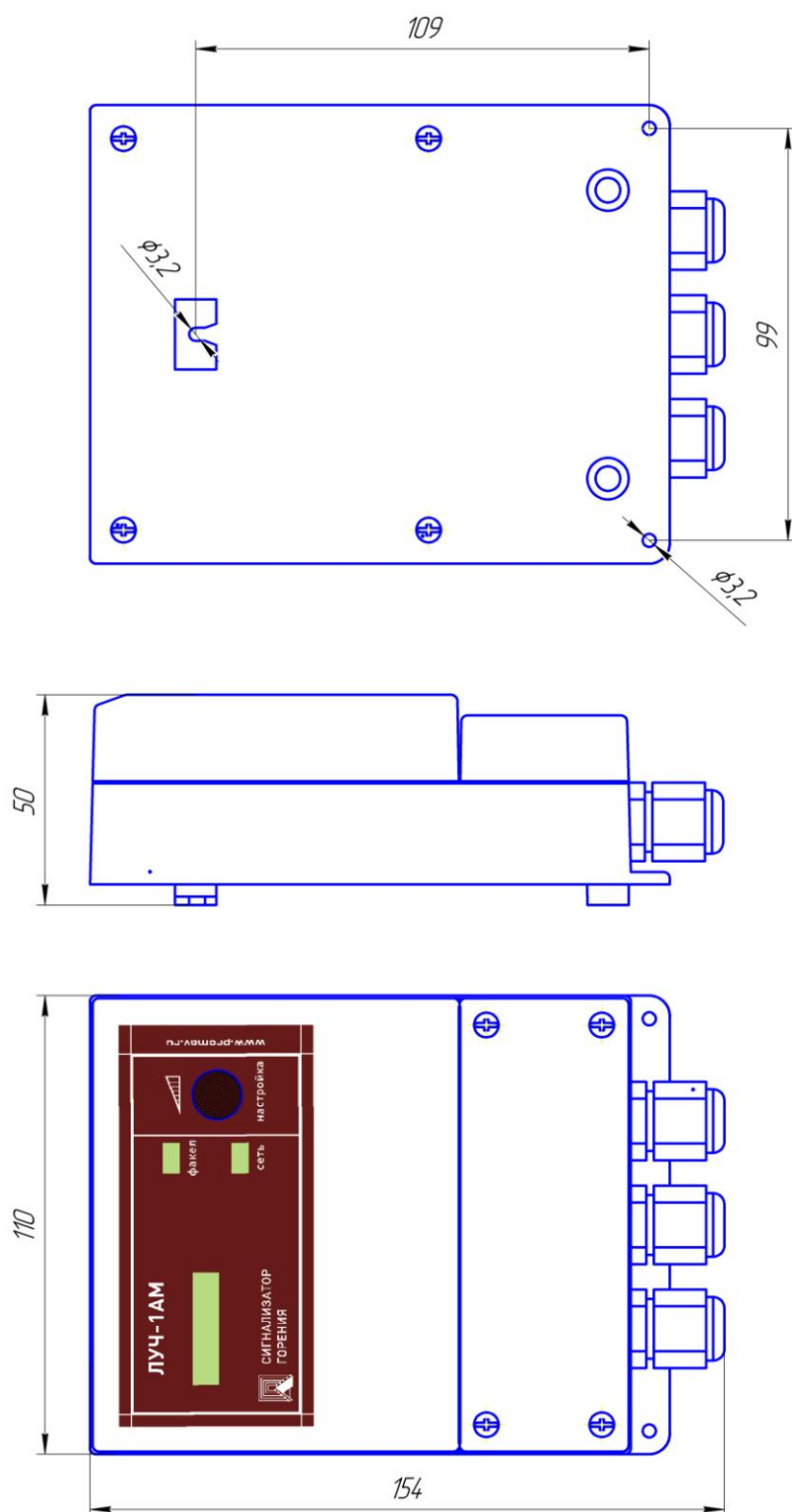


Рис.1.2. Сигнализатор ЛУЧ-1АМ исп. 033.
Настенный вариант в корпусе типа Н-1973.
Габаритный чертеж.

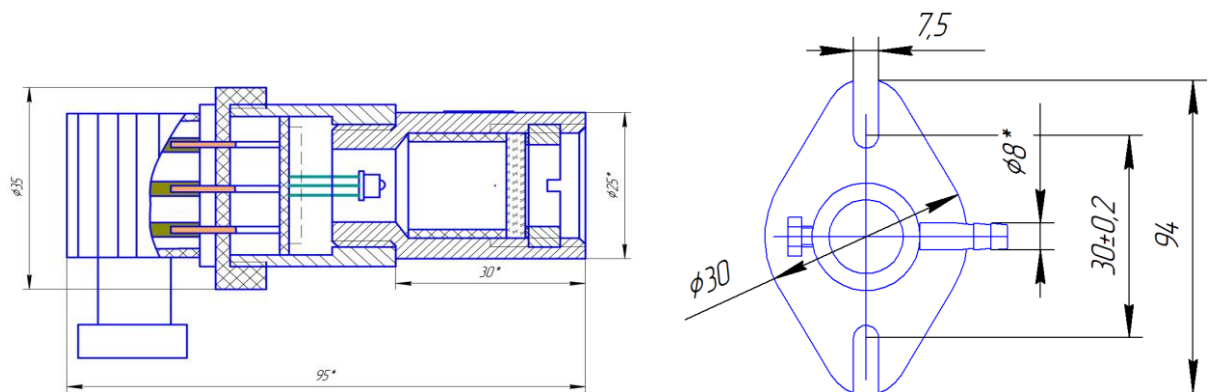


Рис.2. Конструкция, габариты фотодатчика ФД-02 и фланца.

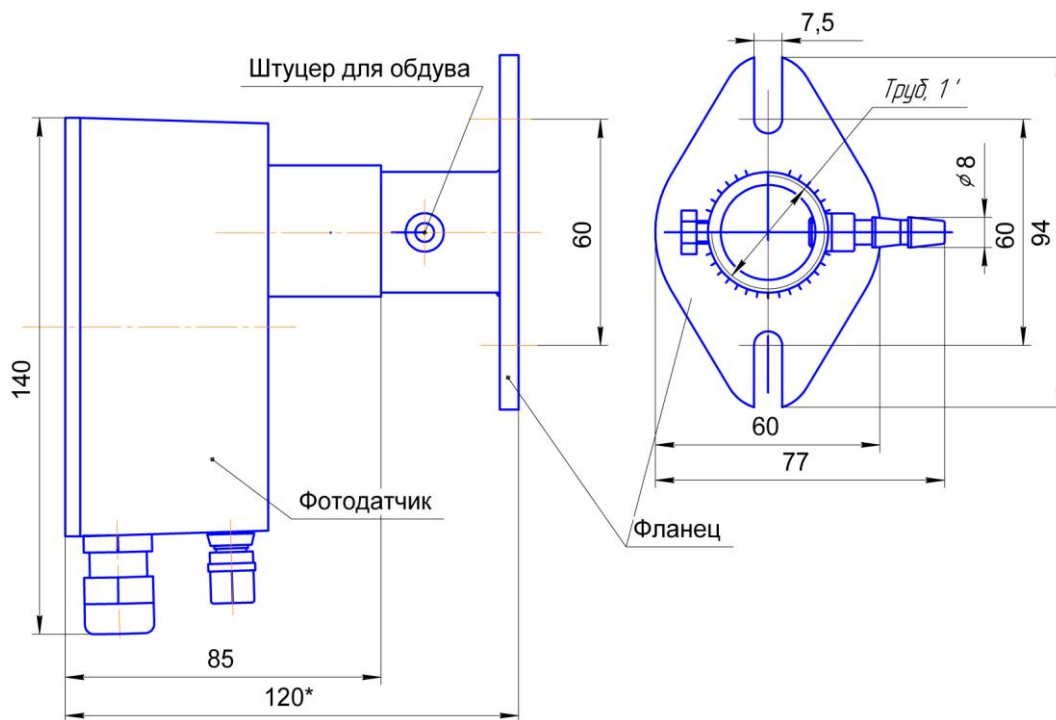
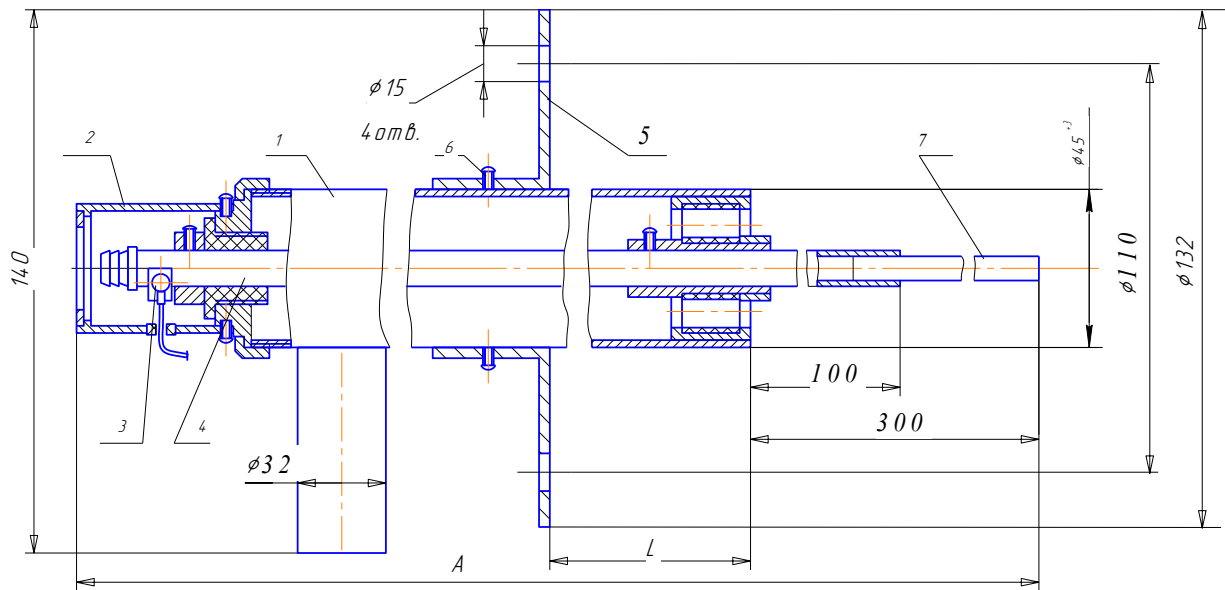


Рис.3. Фотодатчик ФД-05ГМ. Конструкция и габариты.



$A = 1035 - 5535$ (шаг 500) ; $L = 500 - 5000$ (шаг 500)

1-корпус, 2-крышка, 3-клемма сигнальная, 4-электрод, 5-фланец, 6-винт стопорный, 7-электрод жаропрочный.

Рис.4. Устройство УСКФ-И.

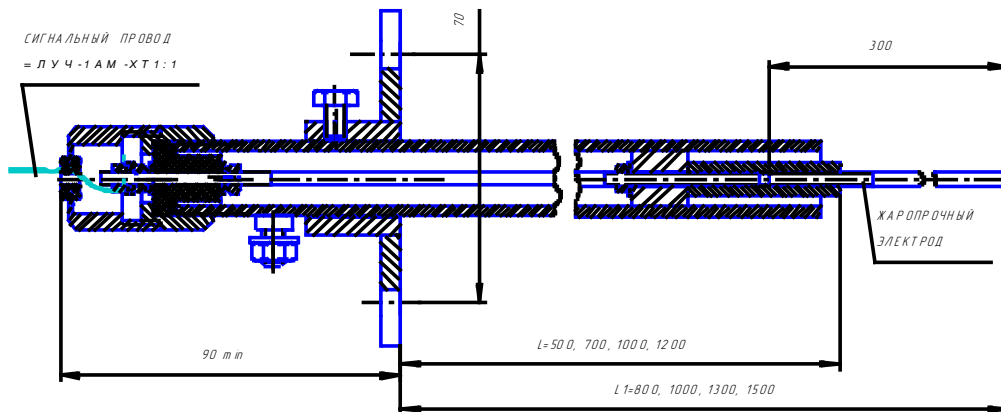


Рис.5. Контрольный электрод. Общий вид.

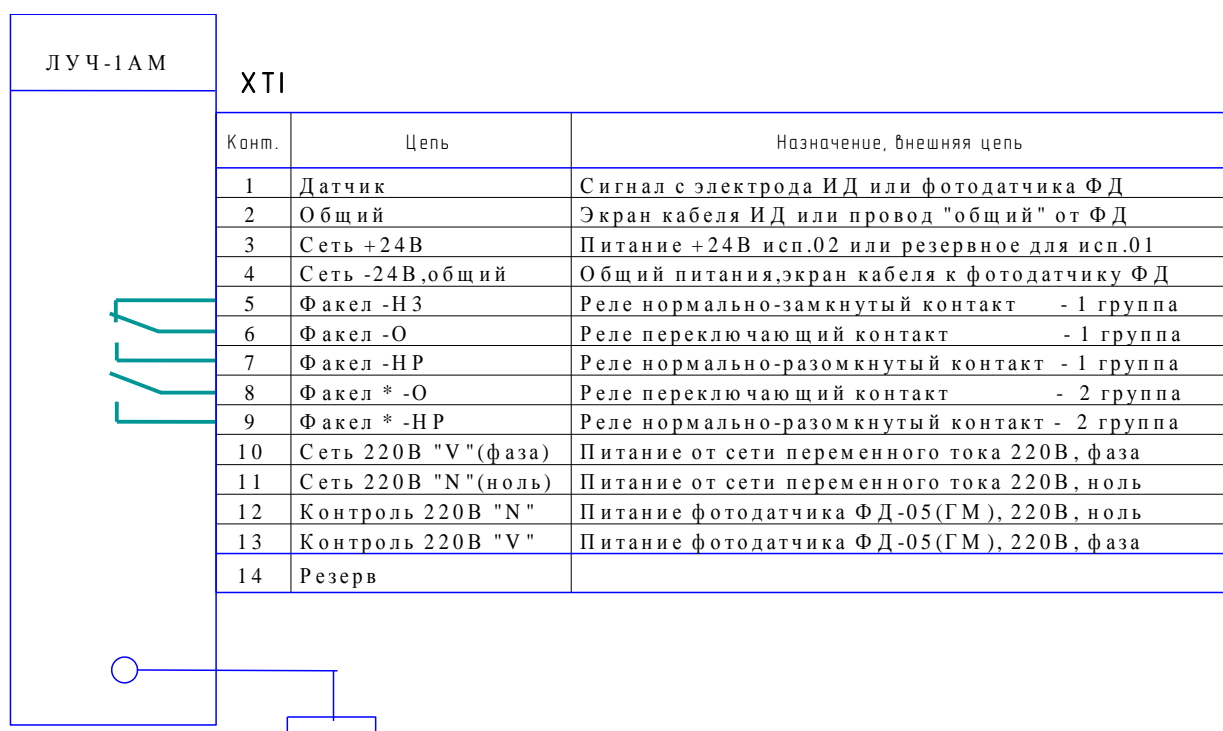


Рис.6. Сигнализатор ЛУЧ-1АМ. Выходные электрические цепи.

Примечание. В сигнализаторах ЛУЧ-1АМ предусмотрена возможность питания "активных" фотодатчиков напряжением 24В, ток нагрузки не более 10 мА с контактов ХТ1:3 (+) и ХТ1:4 (-) при питании сигнализатора от сети 220В, 50Гц.

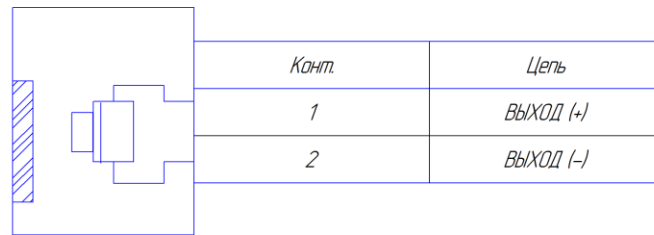


Рис.7. Выходные электрические цепи фотодатчика ФД-02



Рис.8. Выходные электрические цепи фотодатчика ФД-05ГМ.

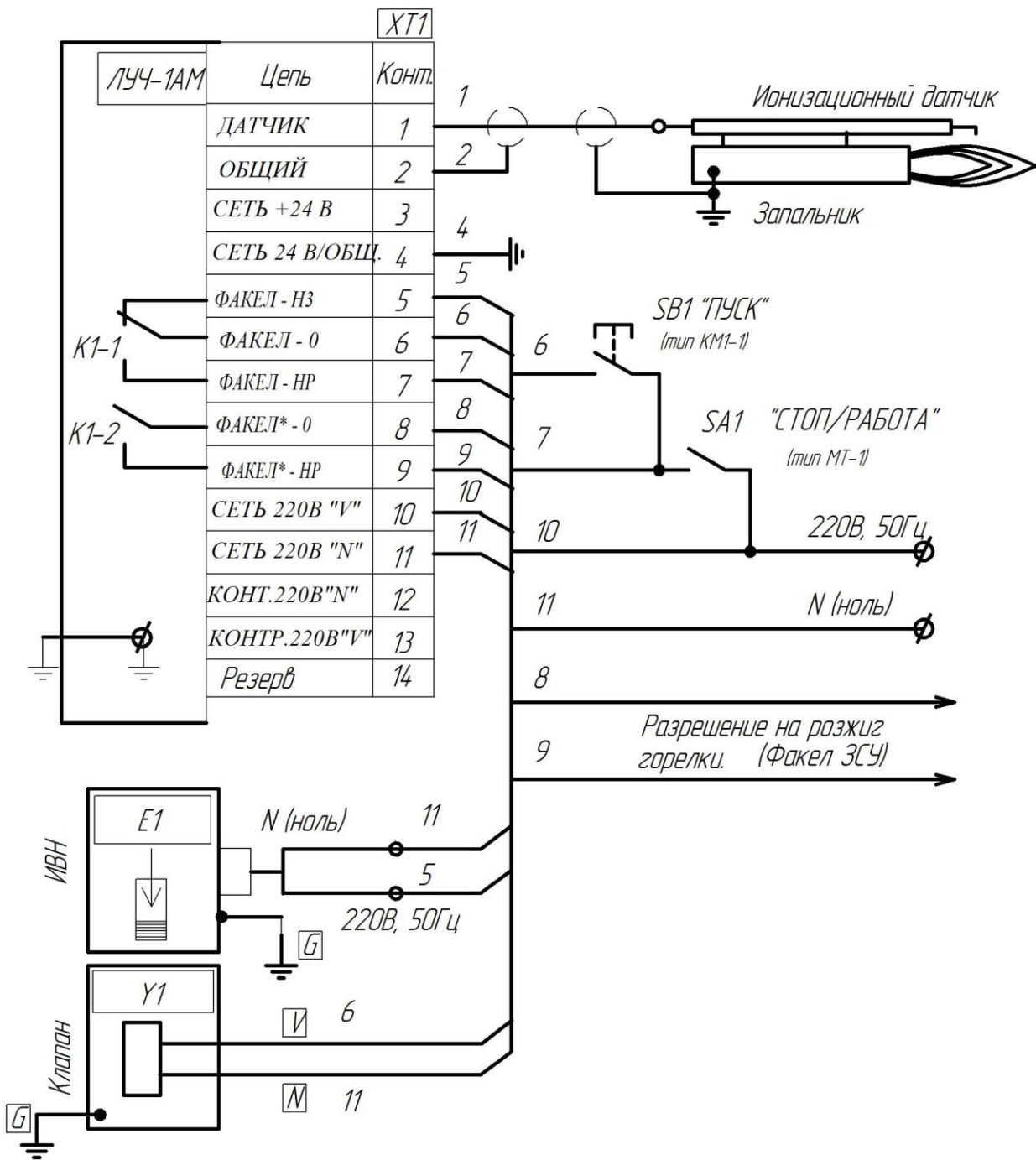


Рис. 9. Типовая схема управления розжигом и контроля факела запальника с использованием сигнализатора ЛУЧ-1АМ.

- Примечания: 1. Тумблер SA1 "СТОП-РАБОТА" показан в положении **СТОП**.
2. Кнопку розжига SB1 "ПУСК" удерживать в нажатом положении до появления пламени запальника, но не более 10 с.

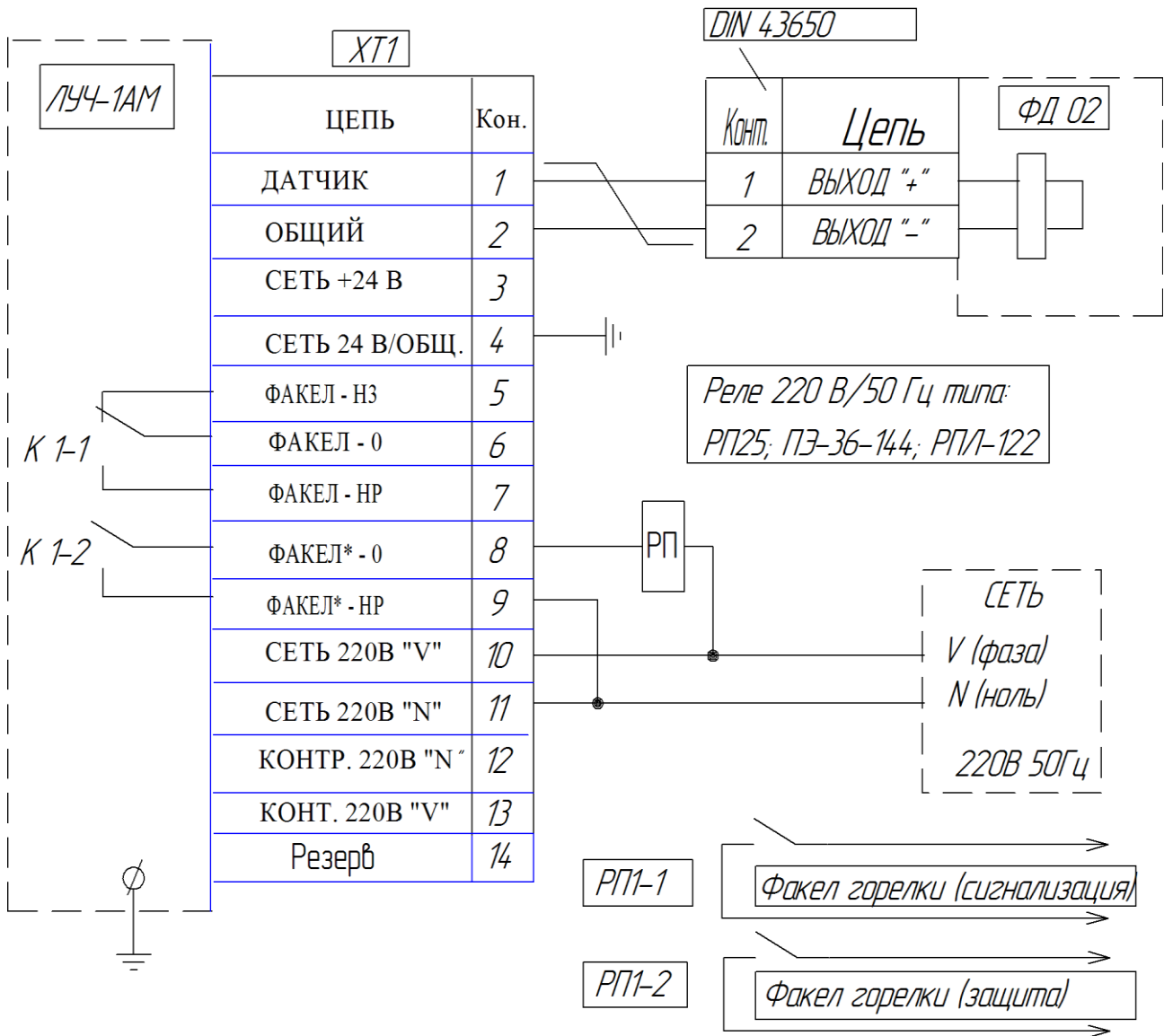


Рис.10. Типовая схема подключения сигнализатора ЛУЧ-1АМ для контроля горелки фотодатчиком ФД-02.

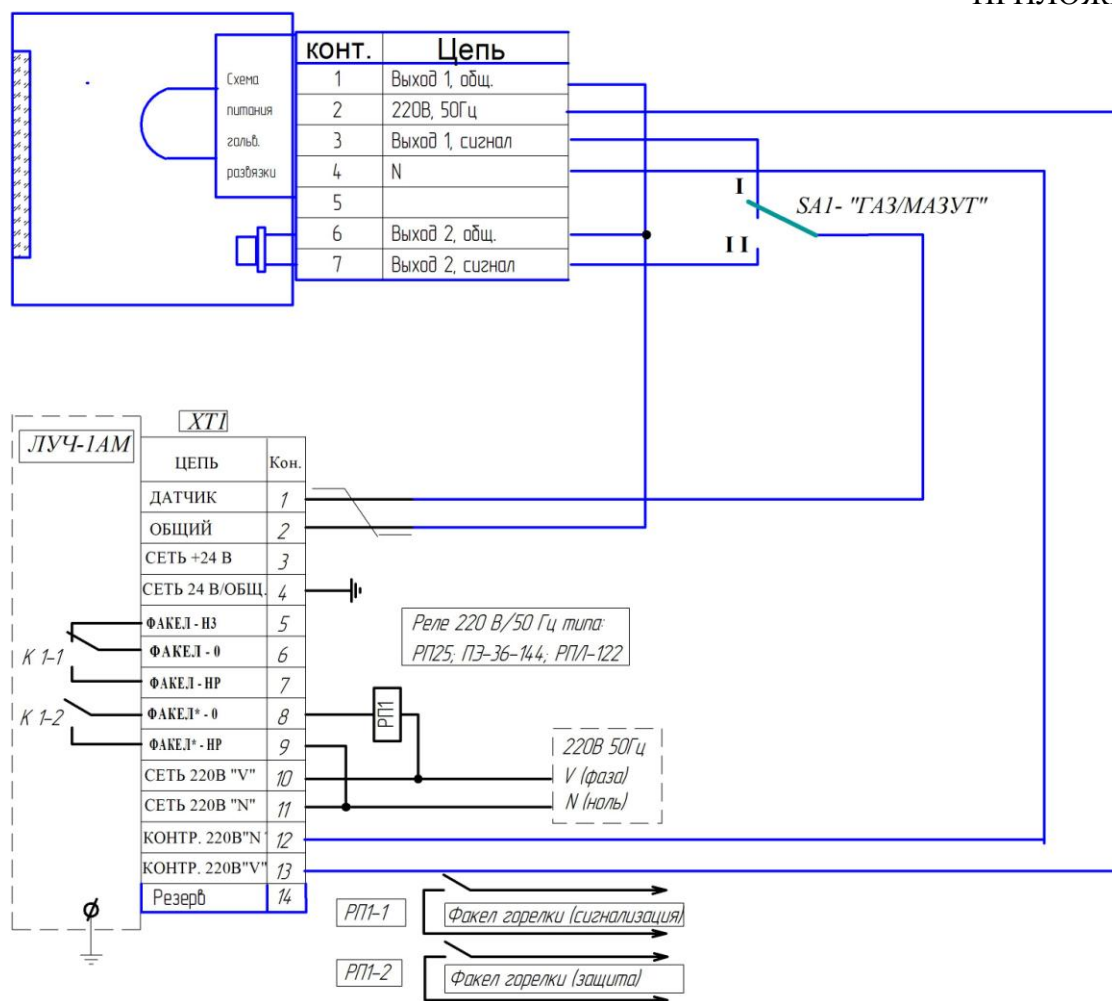


Рис.11. Типовая схема подключения сигнализатора ЛУЧ-1АМ для контроля комбинированной газо-мазутной горелки фотодатчиком ФД-05ГМ с переключением вида топлива.

Примечание. Переключатель SA1 " ГАЗ-МАЗУТ" на схеме указан в положении «ГАЗ».

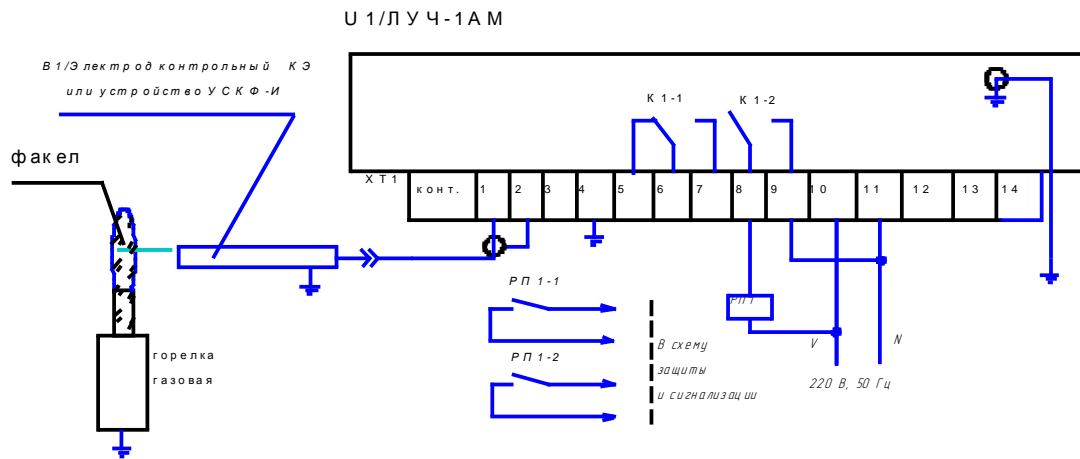


Рис.12. Типовая схема подключения сигнализатора ЛУЧ-1АМ для контроля факела газовой горелки устройством УСКФ-И или контрольным электродом типа КЭ.

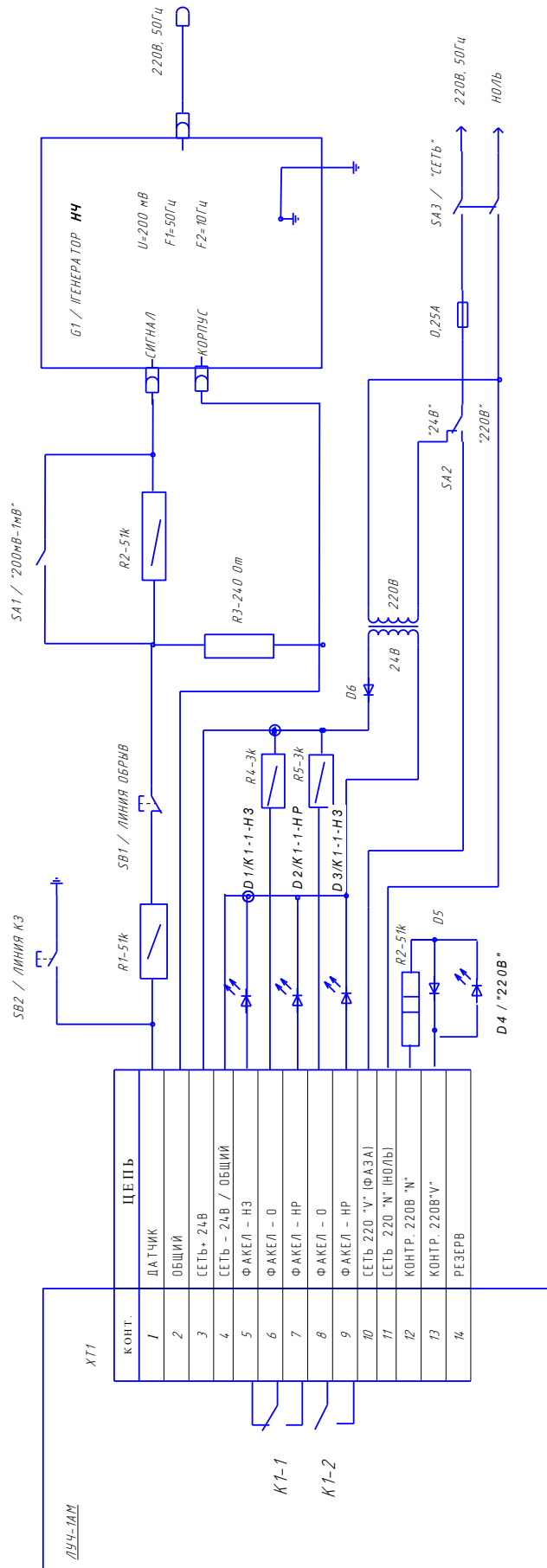


Рис.13. Схема проверки параметров сигнализатора ЛУЧ-1АМ.

Примечание. Переключатель SA1 показан в положении "1 мВ",
переключатель SA2 показан в положении "24В".