

## Фотодатчик сигнализирующий ФДС-03-220

 Декларация о соответствии ФДС-03 (.jpg)

 Разрешения на применение ФДС-03 + приложения (.jpg)

ПРЕДНАЗНАЧЕН для преобразования пульсаций потока ультрафиолетового оптического излучения в электрический сигнал в виде переключающихся контактов реле.

ИСПОЛЬЗУЕТСЯ для селективного контроля наличия пламени горелочных устройств, работающих на газу. Заменяет фотодатчик типа ФД-05Г и сигнализатор горения ЛУЧ-1АМ.

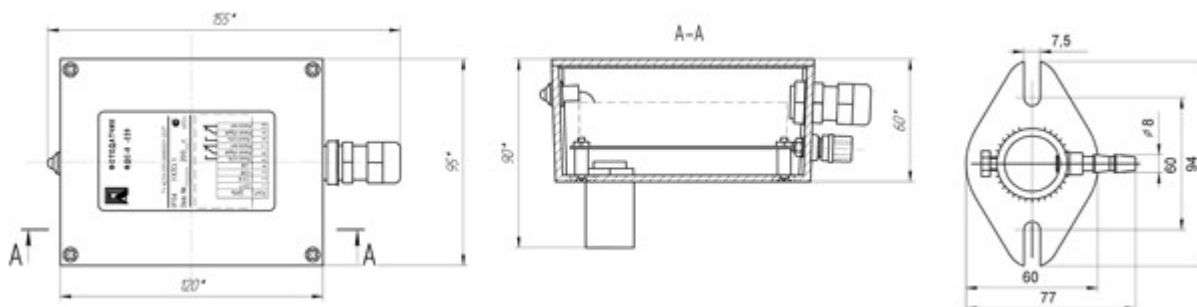
- Повышенная надежность прибора за счет применения светоприемников мировых производителей с ресурсом в 5 – 10 раз выше фоторезистивных фотоприемников;
- Универсальное питание;
- Прибор надежно функционирует на открытом воздухе;
- Обладает достаточной селективностью на многогорелочных установках (котлах, печах) с односторонним расположением горелок.



### ОСНОВНЫЕ ТЕХНИЧЕСКИЕ ХАРАКТЕРИСТИКИ

Рабочий диапазон, ультрафиолетовый спектр $\lambda$ , нм	185 - 260
Время срабатывания, с	
- при появлении пламени	1
- при погасаний пламени	2
Длина линии связи с устройствами автоматики, м	< 500
Напряжение питания, универсальное, В	= 24 В или $\approx 220$ В, 50Гц
Допустимая нагрузка по коммутации внешних цепей	
- постоянный ток	30 В/2А
- переменный ток	220В/0,1А
Сопротивление изоляции, МОм	> 100
Температура окружающей среды, °С	от -20 до +60
Степень защиты по ГОСТ14254-80	IP54
Габаритные размеры (без фланца), мм	95x155x90
Масса, не более, кг	0,8

### ГАБАРИТНЫЕ И УСТАНОВОЧНЫЕ РАЗМЕРЫ



Исполнение моноблочное, в металлическом корпусе. Крепление на объекте монтажным фланцем (входит в комплект поставки).

### СХЕМА ВНЕШНИХ ПОДКЛЮЧЕНИЙ

Конт.	Цепь
1	220В F
2	220В N
3	+24В
4	-24В
5	Факел есть
6	Факел общий
7	Факел нет
8	Факел есть
9	Факел общий
10	Факел нет

**ОБОЗНАЧЕНИЕ ПРИ ЗАКАЗЕ**  
Фотодатчик ФДС-03-220