



ОКП42 1281

ООО «НПП «ПРОМЫШЛЕННАЯ АВТОМАТИКА»



**ДАТЧИКИ ДАВЛЕНИЯ ДДМ
РУКОВОДСТВО ПО ЭКСПЛУАТАЦИИ**

A103.406.230.000 РЭ

2008

СОДЕРЖАНИЕ

	стр.
1. Введение	3
2. Назначение	3
3. Технические данные	3
4. Комплектность	4
5. Устройство и работа	4
6. Размещение и монтаж	5
7. Указание мер безопасности	5
8. Подготовка к работе	6
9. Порядок работы	7
10. Проверка технического состояния	7
11. Правила хранения и транспортирования	7
12. Методика поверки	8
13. Оформление результатов поверки	11
14. <u>Приложения:</u>	
Рис.3. Схема поверки датчика ДДМ	12
Рис.4. Схема 3-х проводного подключения внешних нагрузок и питания	13

1. ВВЕДЕНИЕ

1.1. Настоящее руководство по эксплуатации распространяется на датчики давления типа ДДМ и содержит сведения необходимые для правильной эксплуатации датчика давления.

2. НАЗНАЧЕНИЕ

2.1. Датчик давления типа ДДМ (в дальнейшем - датчик) предназначен для преобразования избыточного давления (ДДМ-ДИ) и избыточного давления и разрежения (ДДМ-ДИВ) газа в стандартный токовый сигнал (4-20) мА или (0-5) мА.

Датчики давления ДДМ-200ДИЖ и ДДМ-2500ДИ могут применяться для измерения давления газа или жидкости.

2.2. Датчик может быть использован для работы в системах автоматического контроля, регулирования и управления технологическими процессами в теплоэнергетике, системах вентиляции и других отраслях.

3. ТЕХНИЧЕСКИЕ ДАННЫЕ

3.1. Верхний предел измеряемого давления:

Модель	кПа	Допустимая перегрузка, кПа
ДДМ-2500ДИ	2500	5000
	1600	
	1000	
	600	
ДДМ- 200ДИ ДДМ-200ДИЖ	200	400
	160	
	100	
	60	
ДДМ- 40ДИ	40,0	200
	25,0	
	16,0	
	10	
ДДМ-10ДИ	10.0	75
	6.0	
	4.0	
	2.5	
ДДМ-2.5ДИ	2.5	10
	1.6	
	1.0	
	0.6	
ДДМ-0,25ДИВ	±0,25	±1
	±0,125	
	±0,08	
	±0,05	

Примечание: Пределы переключаются потребителем.

3.2. Предельные значения выходного сигнала постоянного тока:

(код 42), мА

4 – 20

(код 05), мА

0 - 5

3.3. Напряжение питания датчика,

постоянный ток, В

36/24±1

переменный ток, В

24 ± 3

3.4. Нагрузочное сопротивление датчика должно быть в пределах:

датчик с выходным сигналом 4-20 мА:

- при питании от источника постоянного тока напряжением =36 В,
Ом от 1 до 1000
- при питании от источника постоянного тока напряжением =24 В или пере-
менного тока напряжением 24 В (трансформатор), Ом от 0 до 500

датчик с выходным сигналом 0-5 мА:

- при питании от источника постоянного тока напряжением =(24÷36) В
или переменного тока напряжением 24 В (трансформатор), Ом от 0 до 2500

3.5. Предел допускаемой основной погрешности датчика, выраженный в % от диапазона измерения выходного сигнала, не превышает ± 1 .

3.6. Вариация выходного сигнала не превышает половины абсолютного значения предела допускаемой основной погрешности.

3.7. Дополнительная температурная погрешность на каждые 10°C изменения температуры в пределах рабочего диапазона % не более ± 0.5 .

3.8. Потребляемая датчиком мощность, ВА не более 1,5

3.9. Климатическое исполнение УХЛ для категории размещения 3.1 по ГОСТ 15150-69 , но для работы при температуре от 5°C до 50°C.

3.10. По устойчивости к механическим воздействиям датчик относится к группе N3 по ГОСТ 12997-84.

3.11. Степень защиты по ГОСТ 14254-80 IP54

3.12. Нарботка на отказ, час 80000

3.13. Масса, кг не более 0,8

3.14. Габаритные размеры, мм:
длина x ширина x высота 108x93x41

4. КОМПЛЕКТНОСТЬ

4.1. Датчик поставляется в соответствии с ТУ4212-030-27831671-00 (таблица 4.1).

Таблица 4.1.

Обозначение документа	Наименование	Количество
A103.406.230.000	Датчик давления ДДМ	1
A103.406.230.000ПС	Паспорт	1
A103.406.230.000РЭ	Руководство по эксплуатации	1 на 10-30 изд.
	Розетка DIN 43650	1
A103.406.230.410	Держатель – по контракту	1 (ЗИП)
	Винт М4 х 16 – по контракту	2 (ЗИП)
	Гайка М4 – по контракту	2 (ЗИП)

5. УСТРОЙСТВО И РАБОТА ДАТЧИКА

5.1. Структурная схема датчика (рис.1) включает в себя:

- 1) интегральный упругий чувствительный элемент ЧЭ;
- 2) дифференциальный усилитель ДУ;
- 3) преобразователь напряжение-ток ПНТ.

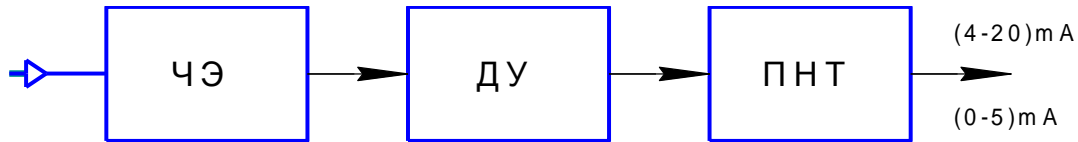


Рис.1 Структурная схема датчика

Контролируемое давление воспринимается ЧЭ и преобразуется им в электрические сигналы, пропорциональные контролируемому давлению.

Сигналы с выхода ЧЭ поступают в дифференциальный усилитель, где происходит формирование выходного сигнала в виде постоянного напряжения 0 В – 1,6 В.

Преобразователь ПНТ преобразует сигнал с ДУ до нормализованной величины (4 – 20) мА или (0 – 5) мА.

5.2. Общий вид датчика показан на рис.2.

Датчик состоит из интегрального чувствительного элемента, установленного в собственном корпусе со штуцером для подачи давления в рабочую полость.

В корпусе датчика установлены печатная плата с элементами электрической схемы, разъем для внешнего подключения.

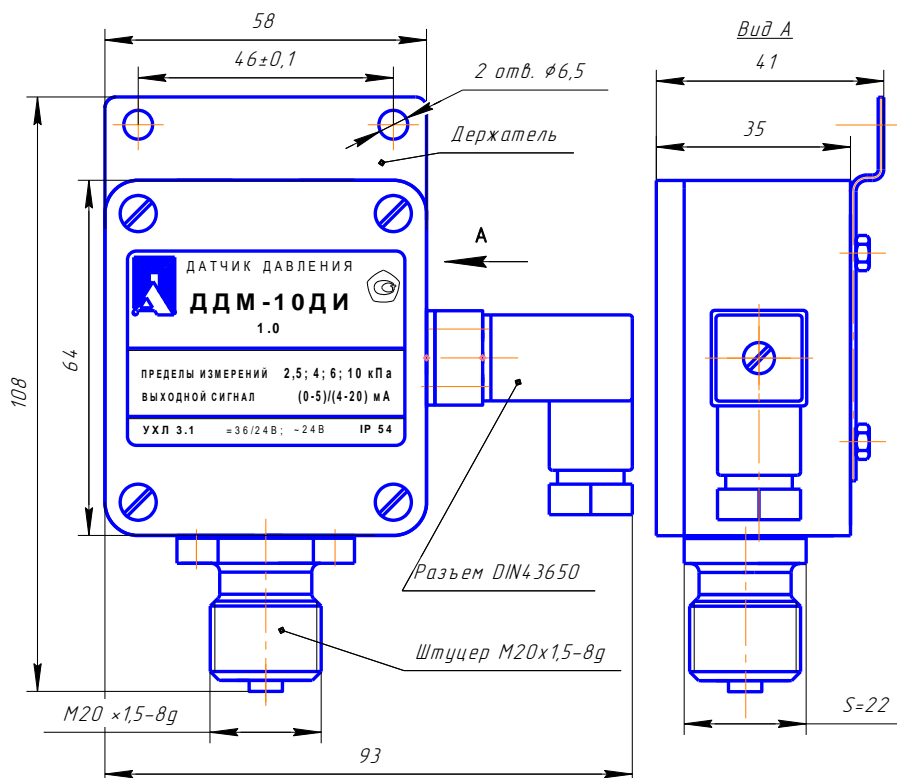


Рис.2 Общий вид датчика

6. РАЗМЕЩЕНИЕ И МОНТАЖ

6.1. Крепление датчика на объекте производится непосредственно на трубопроводе с помощью штуцера М20х1,5 (S=22) или с помощью держателя с двумя монтажными отверстиями $\varnothing=6,5$ мм и 2-х крепежных болтов с гайками М 4.

6.2. Контролируемое давление подводится через штуцер или посредством трубопровода с использованием стандартного ниппеля и накидной гайки (в комплект не входит).

6.3. Кабели подключения датчика к электрической схеме должны быть выполнены из проводов сечением 0,35-0,5 мм².

7. УКАЗАНИЕ МЕР БЕЗОПАСНОСТИ

7.1. При профилактических и регулировочных работах, производимых с датчиком пользоваться исправным и изолированным инструментом.

7.2. При работе с переменными резисторами настройки нуля "0" и "4мА" и диапазонов "М1", "М2", "М3", "М4" вращать оси резисторов медленно, без толчков и рывков.

7.3. Внешний осмотр, ремонт и профилактические работы проводить при отключенном электрическом питании.

8. ПОДГОТОВКА К РАБОТЕ

8.1. При подготовке датчика к работе необходимо:

- визуально проверить состояние датчика на отсутствие поломок, вызванных транспортировкой;
- изучить техническую документацию;
- убедиться в соответствии установки и монтажа указаниям раздела 6 настоящего руководства;
- подключить электрическое питание в соответствии со схемами рис.3 ПРИЛОЖЕНИЕ 1 ;
- проверить надежность подключения проводов;
- при необходимости выбрать диапазон измерения и установить код выходного сигнала DIP-переключателями, для чего снять крышку корпуса и установить положения переключателей в соответствии с таблицей 8.1 (таблица переключений находится также на внутренней стороне крышки).

Таблица 8.1.

Модель	Положение переключателей								
	Диапазон,кПа	1	2	3	4	5	6	7	8
ДДМ-2500ДИ	2500	ON	OFF	OFF	OFF				ON
	1600	OFF	ON	OFF	OFF				ON
	1000	OFF	OFF	ON	OFF				ON
	600	OFF	OFF	OFF	ON				ON
ДДМ- 200ДИ ДДМ- 200ДИЖ	200	ON	OFF	OFF	OFF				ON
	160	OFF	ON	OFF	OFF				ON
	100	OFF	OFF	ON	OFF				ON
	60	OFF	OFF	OFF	ON				ON
ДДМ- 40ДИ	40,0	ON	OFF	OFF	OFF				ON
	25,0	OFF	ON	OFF	OFF				ON
	16,0	OFF	OFF	ON	OFF				ON
	10	OFF	OFF	OFF	ON				ON
ДДМ-10ДИ	10.0	ON	OFF	OFF	OFF				ON
	6.0	OFF	ON	OFF	OFF				ON
	4.0	OFF	OFF	ON	OFF				ON
	2.5	OFF	OFF	OFF	ON				ON
ДДМ-2.5ДИ	2.5	ON	OFF	OFF	OFF				ON
	1.6	OFF	ON	OFF	OFF				ON
	1.0	OFF	OFF	ON	OFF				ON
	0.6	OFF	OFF	OFF	ON				ON
ДДМ-0,25ДИВ	±0,25	ON	OFF	OFF	OFF				OFF
	±0,125	OFF	ON	OFF	OFF				OFF
	±0,08	OFF	OFF	ON	OFF				OFF
	±0,05	OFF	OFF	OFF	ON				OFF
Код вых.сигнала	05						ON	OFF	
	42						OFF	ON	

- закрыть крышку датчика.

Исходное положение переключателей, если это не оговорено в контракте, соответствует максимальному диапазону и выходному сигналу 0-5 мА.

8.2. Проверить работоспособность, для чего:

после включения электрического питания через 30 минут определить соответствие нижнего и верхнего предельного значения (0 мА и 5 мА или 4 мА и 20 мА, в зависимости от кода выходного сигнала) выходных сигналов нижнему и верхнему предельным значениям давлений измеряемого диапазона. Кроме того, при изменении измеряемого давления выходной сигнал должен изменяться. Контроль выходного сигнала производить миллиамперметром, подключенным к выходным цепям датчика (например, в соответствии с рис.4 ПРИЛОЖЕНИЕ 2).

8.3. Проверить герметичность, для чего: задав верхнее предельное значение измеряемого давления, выдержать 1 минуту, при этом изменения выходного сигнала датчика и контрольного прибора давления не допустимы. Проверку герметичности производить одновременно с проверкой работоспособности по п.8.2. При несоответствии проверяемых параметров датчика, настройка проводится в специализированных лабораториях с применением необходимого оборудования и соблюдения правил ТБ.

8.4. Подключить нагрузку в соответствии со схемой рис.3.или рис.4.

9. ПОРЯДОК РАБОТЫ

9.1. Эксплуатация датчика производится в составе объекта или изделия. Все указания по порядку работы с датчиком определяются руководством по эксплуатации основного изделия с учетом технических параметров датчика, приведенных в настоящем документе.

10. ПРОВЕРКА ТЕХНИЧЕСКОГО СОСТОЯНИЯ

10.1. Проверка технического состояния датчика проводится с целью обеспечения работоспособности в период его эксплуатации.

10.2. Работоспособность и точностные характеристики датчика проверяются в нормальных климатических условиях в специализированных лабораториях (цехах) с применением необходимого оборудования, контрольно-поверочной аппаратуры и соблюдением правил техники безопасности

10.3. Допускается использовать приборы, по техническим характеристикам и классу точности не хуже оговоренных в настоящем документе.

10.4. Проверка технического состояния проводится 1 раз в 24 месяцев согласно перечню, приведенному в таблице 10.1

Таблица 10.1.

Наименование параметра, инструмент, методика проверки	Технические требования
1. Внешний осмотр датчика. Визуально проверяется состояние корпуса, разъема, штуцера.	Корпус, разъем, штуцер не должны иметь трещин и вмятин.
2. Проверка работоспособности датчика. Проводится по методике п.8.2.	Датчик должен обеспечивать выдачу выходного сигнала при контрольных давлениях с допустимым отклонением от стандартной характеристики (4-20) мА или (0-5) мА не более ± 1 %.

11. ПРАВИЛА ХРАНЕНИЯ И ТРАНСПОРТИРОВАНИЯ

11.1. Датчики могут храниться как в транспортной таре, так и без упаковки.

11.2. Датчик должен храниться в закрытых хорошо вентилируемых помещениях, при температуре окружающего воздуха от 5 до 40 °С и относительной влажности до 80 %.

11.3. В помещениях для хранения не должно быть пыли, паров кислот и щелочей, а также газов, вызывающих коррозию.

11.4. Датчик в упаковочной таре завода-изготовителя допускается транспортировать в закрытом транспорте любого вида, а также открытым транспортом в контейнерах или ящиках (с защитой от дождя и снега) в диапазоне температур ± 40 °С и относительной влажности 95 % при температуре 35 °С. Допускается воздействия ударов с ускорением 20 м/с² при частоте от 80 до 120 ударов в минуту.

11.5. При погрузке, разгрузке и транспортировании должна исключаться возможность механического повреждения упаковки и датчика.

12. МЕТОДИКА ПОВЕРКИ

12.1 Методика поверки устанавливает методы и средства первичной и периодических поверок.

Периодическая поверка проводится в сроки, установленные потребителем в зависимости от условий эксплуатации и требуемой точности выполнения измерений, но не реже раза в два года.

Датчики подлежат ведомственной поверке; рекомендуемая периодичность поверки - один раз в год.

12.2 При выполнении периодических поверок должны быть выполнены следующие операции:

- Внешний осмотр.
- Опробование.
- Определение основной погрешности датчика.

12.3 При проведении поверки применяют средства указанные в таблице 12.1.

12.4 При проведении поверки должны быть соблюдены следующие условия:

- температура окружающего воздуха (23 ± 5) °С;
- относительная влажность окружающего воздуха от 30 до 80%;
- давление в помещении, где проводится поверка от 84 до 106.7 кПа;
- вибрации, тряска, удары, наклоны и магнитные поля (кроме земного), влияющие на работу датчика, должны отсутствовать,
- напряжение питания ($=36/24\pm 1$)В или ($\sim 24\pm 3$)В (соответствует условиям эксплуатации)

Таблица 12.1

Наименование средства поверки	Основные метрологические характеристики
Установка переносная поверочная типа УПП-1 с напоромером НОСП	4; 10; 40 кПа
Автоматизированный задатчик избыточного давления «Воздух-1.6»	(1 – 160) кПа, предел допускаемой основной погрешности $\pm 0.02\%$; $\pm 0.05\%$ от действительного значения измеряемого параметра
Миллиамперметр типа Щ300	Предел (0 – 30) мА кл.0.25
Микроманометр компенсационный жидкостной МКВ-250	Предел 2500 кПа, Кл.0,6
Грузопоршневой пресс МП-60	Предел 6000 кПа
Манометр образцовый типа МО	Предел 4000 кПа, Кл.0,4
Источник постоянного тока Б5-8	Наибольшее значение напряжения 50 В. Допускаемое отклонение $\pm 0.5\%$ от установленного значения
Допускается использовать контрольно-поверочную аппаратуру согласно перечню Методики поверки МИ 1997-89	

- сопротивление нагрузки:
(510 ± 50) Ом для датчиков с выходным сигналом (4-20) мА; (1200 ± 50) Ом для датчиков с выходным сигналом (0-5) мА;
- рабочая среда – воздух.

12.5 Перед проведением поверки должны быть выполнены следующие подготовительные работы.

Датчик должен быть выдержан при температуре, указанной в п.12.4 не менее 3 часов. Выдержка перед началом испытаний после включения электрического питания должна быть не менее 30 минут.

12.6 Проведение поверки.

12.6.1 Внешний осмотр.

При внешнем осмотре должно быть установлено соответствие датчика следующим требованиям:

- датчик должен иметь паспорт или документ его заменяющий при проведении поверки.
- на датчике должна быть табличка с маркировкой, соответствующей паспорту;
- должен быть обеспечен доступ к регулирующим элементам нуля и верхнего предела.

12.6.2 Опробование.

При опробовании проверяют работоспособность путем изменения измеряемого давления от нижнего предельного значения до верхнего, при этом должен изменяться выходной сигнал в пределах (0 – 5) мА или (4 - 20) мА в зависимости от положения переключателя кода выходного сигнала.

12.6.3 Определение основной погрешности датчика.

Проверка производится для каждого диапазона, начиная с меньшего, с кодом выходного сигнала 05, при этом положения переключателей должны соответствовать таблице 8.1.

Для доступа к DIP переключателям снять крышку датчика, отвернув 4 винта.

При периодической поверке основную погрешность определяют в два цикла: до корректировки изменения выходного сигнала (калибровки) и после корректировки диапазона. Допускается второй цикл не проводить, если основная погрешность соответствует значениям п.3.5.

- включить приборы, установить на источнике питания датчика напряжение, указанное в п.12.4 и выдержать 30 минут;
- в рабочую полость подать сжатый воздух давлением, значение которого равно нижнему предельному значению диапазона измерения датчика и проконтролировать выходной сигнал по миллиамперметру;
- повторить указанную операцию для последующих контрольных точек согласно таблицам 12.2 или 12.3;
- при несоответствии диапазона изменения выходного сигнала значениям п.3.2, провести корректировку нижнего предельного значения диапазона ("нуля") и верхнего предельного значения диапазона (для чего снять крышку датчика) в следующем порядке:
 - при отсутствии давления резистором "0" выставить выходной сигнал равным: 0,0 мА для датчика с выходным сигналом (0-5) мА с погрешностью не более $\pm 0,01$ мА.
 - установить переключатель 6 в положение OFF, а переключатель 7 в положение ON.
 - при отсутствии давления резистором "4 мА" выставить 4,0 мА для датчика с выходным сигналом (4-20) мА с погрешностью не более $\pm 0,03$ мА;
 - калибратором задать давление равное верхнему предельному значению диапазона измерения датчика и резистором "M [n]" (n = 1,2,3,4 номер используемого поддиапазона) выставить выходной сигнал равным:

20 мА для датчика с выходным сигналом (4-20) мА с погрешностью не более $\pm 0,03$ мА;

5,0 мА для датчика с выходным сигналом (0-5) мА с погрешностью не более $\pm 0,01$ мА.

Проверить величину выходного сигнала в промежуточных точках согласно таблиц 12.2 или 12.3 как при прямом, так и обратном ходах.

12.6.4 Сравнить полученные значения с табличными:

- для датчиков с выходным сигналом (4-20) мА допустимы отклонения от таблицы 12.2 не более $\pm 0,12$ мА - при первичной поверке (приемо-сдаточные испытания); $\pm 0,16$ мА - при периодической поверке (при эксплуатации).

- для датчиков с выходным сигналом (0-5) мА допустимы отклонения от таблицы 12.3 не более $\pm 0,04$ мА - при первичной поверке (приемо-сдаточные испытания); $\pm 0,05$ мА - при периодической поверке (при эксплуатации).

Контрольные точки для поверки датчиков ДДМ
с выходным сигналом (4-20)мА

Таблица 12.2

Тип датчика	Диапазон, кПа	I, мА	4,0	7,2	10,4	13,6	16,8	20,0
ДДМ-2500ДИ	2500	ДДМ-2500ДИ	0	500	1000	1500	2000	2500
	1600		0	320	640	960	1280	1600
	1000		0	200	400	600	800	1000
	600		0	120	240	360	480	600
ДДМ- 200ДИ ДДМ- 200ДИЖ	200	ДДМ-200ДИ	0	40,0	80,0	120	160	200
	160		0	32,0	64,0	96,0	128	160
	100	ДДМ- 200ДИЖ	0	20,0	40,0	60,0	80,0	100
	60		0	12,0	24,0	36,0	48,0	60,0
ДДМ- 40ДИ	40,0	ДДМ-40ДИ	0	8,0	16,0	24,0	32,0	40,0
	25,0		0	5,0	10,0	15,0	20,0	25,0
	16,0		0	3,2	6,4	9,6	12,8	16,0
	10		0	2,0	4,0	6,0	8,0	10,0
ДДМ-10ДИ	10.0	ДДМ-10ДИ	0	2,0	4,0	6,0	8,0	10,0
	6.0		0	1,2	2,4	3,6	4,8	6,0
	4.0		0	0,8	1,6	2,4	3,2	4,0
	2.5		0	0,5	1,0	1,5	2,0	2,5
ДДМ-2.5ДИ	2.5	ДДМ-2.5ДИ	0	0,5	1,0	1,5	2,0	2,5
	1.6		0	0,32	0,64	0,96	1,28	1,6
	1.0		0	0,2	0,4	0,6	0,8	1,0
	0.6		0	0,12	0,24	0,36	0,48	0,6
ДДМ-0,25ДИВ	$\pm 0,25$	ДДМ-0,25ДИВ	-0,25	-0,15	-0,05	0,05	0,15	0,25
	$\pm 0,125$		-0,125	-0,075	-0,025	0,025	0,075	0,125
	$\pm 0,08$		-0,08	-0,048	-0,016	0,016	0,048	0,08
	$\pm 0,05$		-0,05	-0,03	-0,01	0,01	0,03	0,05

Контрольные точки для поверки датчиков ДДМ
с выходным сигналом (0-5)мА

Таблица 12.3

Тип датчика	Диапазон, кПа	I, мА	0	1,0	2,0	3,0	4,0	5,0
ДДМ-2500ДИ	2500	ДДМ-2500ДИ	0	500	1000	1500	2000	2500
	1600		0	320	640	960	1280	1600
	1000		0	200	400	600	800	1000
	600		0	120	240	360	480	600
ДДМ- 200ДИ ДДМ- 200ДИЖ	200	ДДМ-200ДИ	0	40,0	80,0	120	160	200
	160		0	32,0	64,0	96,0	128	160
	100	ДДМ- 200ДИЖ	0	20,0	40,0	60,0	80,0	100
	60		0	12,0	24,0	36,0	48,0	60,0
ДДМ- 40ДИ	40,0	ДДМ-40ДИ	0	8,0	16,0	24,0	32,0	40,0
	25,0		0	5,0	10,0	15,0	20,0	25,0
	16,0		0	3,2	6,4	9,6	12,8	16,0
	10,0		0	2,0	4,0	6,0	8,0	10,0
ДДМ-10ДИ	10,0	ДДМ-10ДИ	0	2,0	4,0	6,0	8,0	10,0
	6,0		0	1,2	2,4	3,6	4,8	6,0
	4,0		0	0,8	1,6	2,4	3,2	4,0
	2,5		0	0,5	1,0	1,5	2,0	2,5
ДДМ-2.5ДИ	2,5	ДДМ-2.5ДИ	0	0,5	1,0	1,5	2,0	2,5
	1,6		0	0,32	0,64	0,96	1,28	1,6
	1,0		0	0,2	0,4	0,6	0,8	1,0
	0,6		0	0,12	0,24	0,36	0,48	0,6
ДДМ-0,25ДИВ	±0,25	ДДМ-0,25ДИВ	-0,25	-0,15	-0,05	0,05	0,15	0,25
	±0,125		-0,125	-0,075	-0,025	0,025	0,075	0,125
	±0,08		-0,08	-0,048	-0,016	0,016	0,048	0,08
	±0,05		-0,05	-0,03	-0,01	0,01	0,03	0,05

13. ОФОРМЛЕНИЕ РЕЗУЛЬТАТОВ ПОВЕРКИ

13.1 Положительные результаты первичной поверки датчиков оформляют запись в паспорте (раздел «Свидетельство о приемке»).

13.2 Положительные результаты периодической поверки ведомственной метрологической службой оформляются свидетельством поверки.

13.3 При отрицательных результатах поверки датчики давления бракуются.

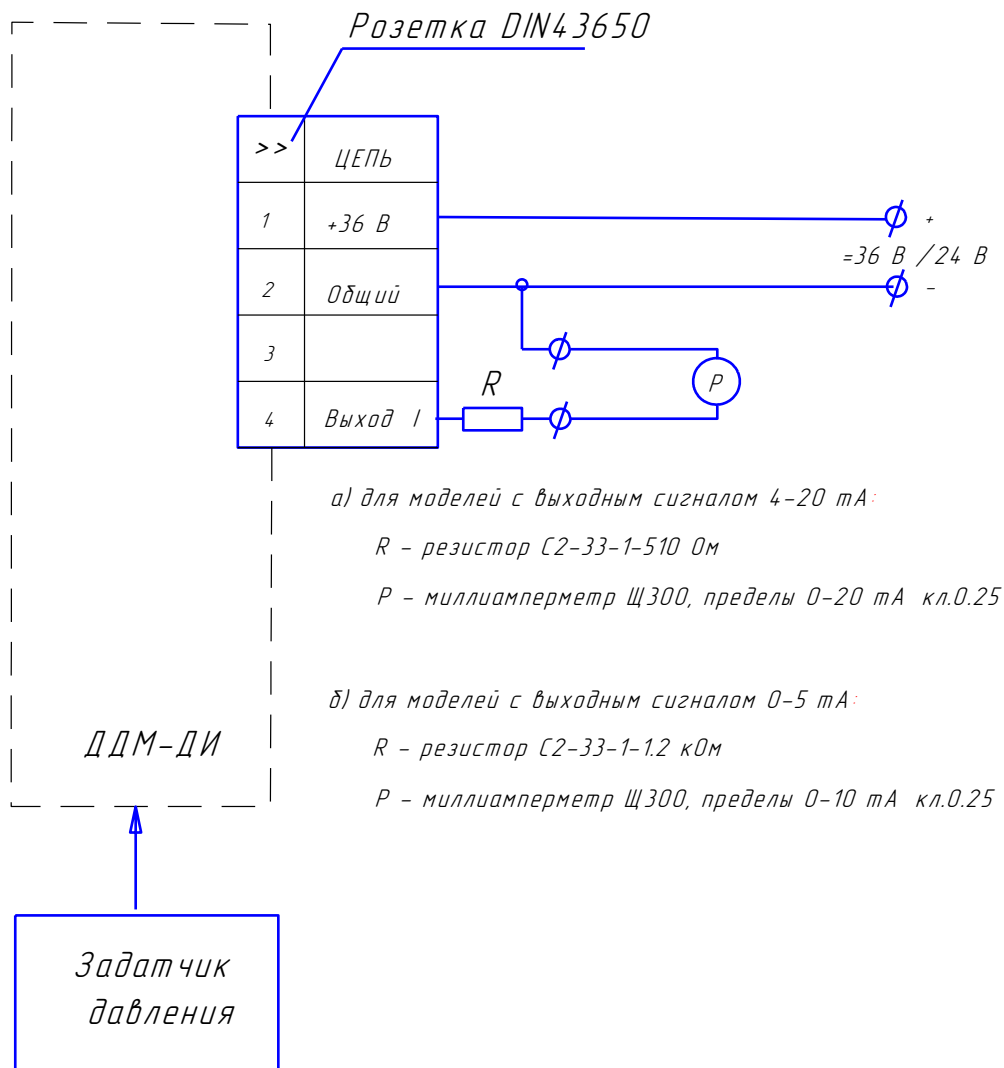


Рис.3. Схема поверки датчика ДДМ.

- Примечание. 1. Задатчик давления - установки указанные в таблице 12.1 в зависимости от пределов датчика.
2. Допускается использование контрольно-поверочной аппаратуры согласно перечню: Методика поверки МИ 1997-89 "Преобразователи давления измерительные".

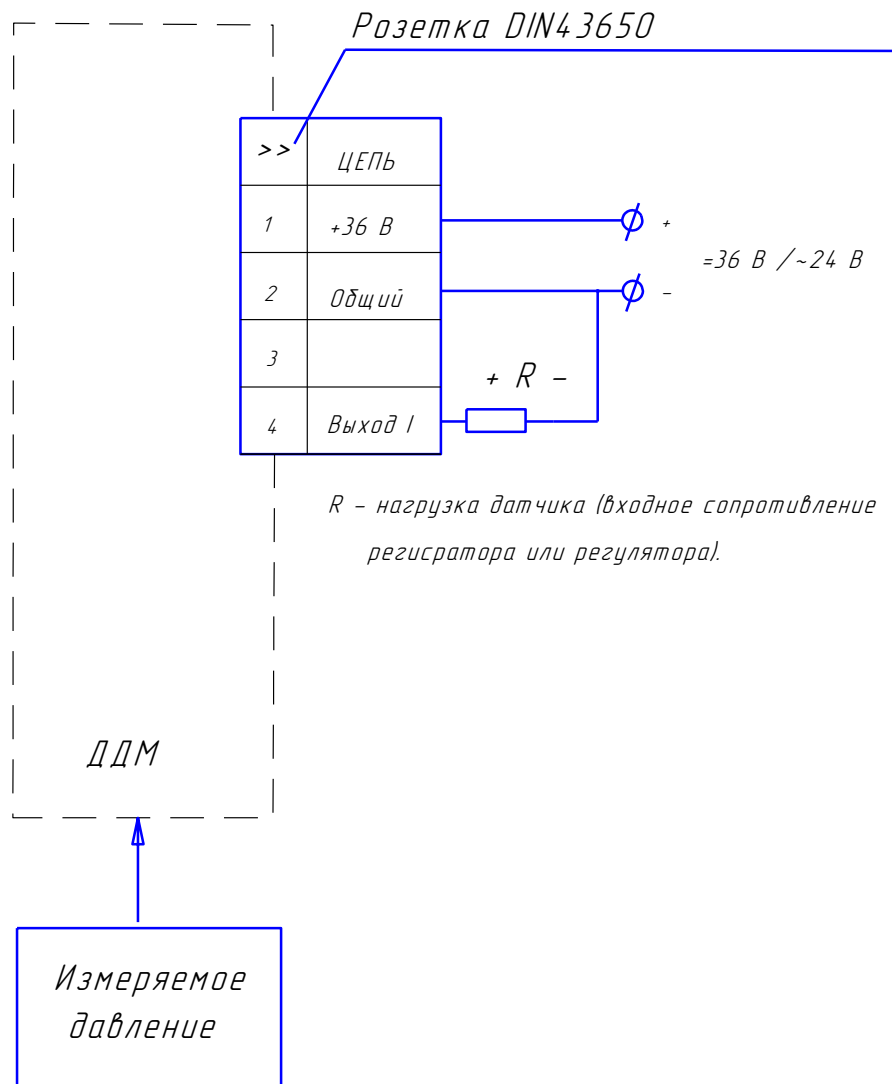


Рис.4. Схема 3-х проводного подключения нагрузок и питания.