

**ГОРЕЛКИ ГАЗОВЫЕ
ПРОМА ГГ1**

**Руководство по эксплуатации, монтажу
и обслуживанию
В407.170.100 РЭ**

Содержание

Введение.....	3
1 Описание и работа	3
1.1 Назначение.....	3
1.2 Технические характеристики.....	3
1.3 Устройство и работа.....	5
1.4 Упаковка.....	6
2 Использование по назначению	6
2.1 Эксплуатационные ограничения.....	6
2.2 Подготовка горелки к использованию.....	6
2.3 Использование горелки.....	7
2.4 Требования к монтажу.....	8
2.5 Действия в экстремальных условиях.....	9
3 Техническое обслуживание горелки.....	9
3.1 Общие указания.....	9
3.2 Меры безопасности.....	9
3.3 Порядок технического обслуживания горелки.....	10
3.4 Проверка работоспособности горелки.....	10
3.5 Техническое освидетельствование.....	10
4 Текущий ремонт.....	10
5 Хранение	11
6 Транспортирование.....	11
7 Утилизация	11
8 Приложение 2. Габаритные размеры.....	12
Лист регистрации изменений.....	15

1.2.23	Время восстановления в случае засорения сопел, час, не более	1	1	1	1	1	1	1	1
--------	--	---	---	---	---	---	---	---	---

Критерий отказа - отсутствие запуска и несоответствие пп. 1.2.1 ; 1.2.11.

Критерий предельного состояния - прогары распылителя, горелочной трубы или корпуса, а также состояние, при котором восстановление невозможно или экономически нецелесообразно.

1.3 Устройство и работа

1.3.1 Описание конструкции

Горелки серии ПРОМА ГГ1 состоят из общего корпуса и газовой рабочей части.

Схематический чертеж горелок ПРОМА ГГ1 приведен в приложении 1.

Корпус состоит из: цельнолитого корпуса 3, основания 4, глазок 5, контрольный электрод 13, запальный электрод 14, золотник 8.

Корпус предназначен для придания жёсткости всей конструкции и для крепления в нём остальных деталей горелки. Через патрубок в корпусе 3 подводится воздух к горелочной трубе 1. С помощью 4 отверстий в корпусе 3 горелка крепится к корпусу печи.

Горелочная труба 1 предназначена для размещения в ней головной части 2 (в состав которой входит горелочная голова – воздушная диафрагма с косыми отверстиями) и распылителя 12, с помощью которых в ней организуется перемешивание и устойчивое поджигание газа в потоке воздуха.

Газовая рабочая часть составлена из: распылителя 12, головной части 2 и горелочной трубы 1.

С помощью гайки 16 головная часть 2 и распылитель 12 крепятся к основанию 4. Основание с помощью четырех болтов и гаек крепятся к корпусу 3. Для замера давления воздуха к корпусу 3 прикручен золотник 8. Контрольный электрод 13 предназначен для снятия сигнала наличия пламени. Запальный электрод 14 предназначен для розжига газозвушной смеси. Электроды 13 и 14 продеваются через основание 4 и горелочную голову головной части 2, далее прикручиваются к основанию 4.

В основании имеется глазок 5 для визуального контроля пламени.

Горелочная труба 1 крепится четырьмя болтами и гайками к корпусу 3.

С помощью болта 20 производится небольшая регулировка в зависимости от рода газа и его давления перед горелкой с целью сохранить соотношение между номинальной мощностью и номинальным давлением газа на уровне паспортных данных.

Подача воздуха осуществляется через соединение в корпусе 3. Горелочная голова в горелочной части 2 предназначена для создания завихрений воздушного потока, который перемешивается с газом, поступающим из распылителя 12, в горелочной трубе 1.

Розжиг горелки осуществляется прибором ИВН-ТР, путем подачи тока на запальный электрод 14.

К основанию 4 подсоединяется труба подвода газа от газовой системы печи или котла. Газ по газовой трубке головной части 2 проходит до распылителя 12, там через отверстия вытекает в рабочее пространство печи в виде струек перпендикулярно воздушной струе.

Поток воздуха, проникая через косые отверстия воздушной диафрагмы, приобретает закрученно-вращательное движение вокруг оси потока, что обеспечивает образование зоны обратных токов примыкающей к распылителю 12. Газ, подаваемый через отверстия распылителя 12, особенно с тех отверстий, которые расположены ближе к оси, образует в зоне обратных токов топливно-воздушную смесь с концентрацией топлива близкой к коэффициенту избытка воздуха равной 1.0. после подачи напряжения на запальный электрод

14, прибором ИВН-ТР, происходит воспламенение топливно-воздушной смеси в зоне обратных токов. За счет большого времени пребывания в зоне обратных токов температура в этом участке достигает максимальных значений близких к 2000 °С, что обеспечивает устойчивую стабилизацию пламени в широком диапазоне параметров потока.

1.4 У п а к о в к а

Горелки упаковываются в деревянные ящики в количестве 1...3 штуки.

В тару вместе с партией горелок укладываются:

- руководство по эксплуатации В407.170.100 РЭ – 1экз.;
- паспорт В407.170.100 ПС - 1 экз.;
- упаковочный лист - 1экз..

2 ИСПОЛЬЗОВАНИЕ ПО НАЗНАЧЕНИЮ

2.1 Эксплуатационные ограничения

2.1.1 В случае использования горелок в печах обжига, необходимо обеспечить непрерывную подачу воздуха в горелки в течении всего времени функционирования печи.

2.1.2 При эксплуатации горелок необходимо исключить механические нагрузки на корпус, способные вызывать его деформацию и изменение проходных сечений зазоров.

2.1.3 При эксплуатации горелок необходимо исключить факторы, которые могут привести к засорению охлаждающих зазоров.

2.2 Подготовка горелок к использованию

2.2.1 Перед каждым запуском должен производиться внешний осмотр горелки, в ходе которого необходимо:

- убедиться в наличии крепежных деталей, крепящих горелку к воздушной магистрали;
- убедиться в отсутствии прогаров и деформаций горелочной трубы1.

2.2.2 При осмотре рабочего места необходимо:

- проверить наличие измерителя давления на газопроводе между горелкой и газовым краном;

- убедиться в его работоспособности путем кратковременного открытия крана, а также в наличии достаточного давления в газопроводе;

- убедиться в отсутствии утечек газа через соединения по запаху или путем обмыливания;

- проверить исправность заслонки в воздушной магистрали перед горелкой: при полном перекрытии магистрали заслонкой, струя воздуха из отверстия 16 в крышке корпуса 3 не должна ощущаться;

- убедиться в работоспособности устройства, обеспечивающего создание тяги, а также тягомера.

Осмотр рабочего места необходимо производить в указанной последовательности.

2.2.3 Проверка готовности горелки к использованию включает:

- внешний осмотр горелки;
- осмотр рабочего места.

2.2.4 После выполнения подготовительных работ необходимо еще раз убедиться, что краны перед горелкой или автоматические запорные клапаны закрыты.

2.2.5 Включение и опробование горелки должно производиться с учетом общих

требований подготовки и техники безопасности, предусмотренных «Правилами безопасности систем газораспределения и газопотребления», утвержденных Ростехнадзором России, а также пунктов соответствия инструкции по пуску агрегата на газе.

Непосредственно перед розжигом горелки необходимо:

- проверить наличие тяги в печи или топке;
- проверить наличие достаточного давления газа в газопроводе.

При розжиге горелки необходимо:

- убедиться, что газовый рабочий кран перед горелкой закрыт;
- прикрыть воздушную заслонку, уменьшив до минимума расход воздуха через горелку, но не перекрывать ее полностью;
- плавно открыть газовый кран, обеспечивающий подачу газа в горелку;
- нажать кнопку на приборе ИВН-ТР, что приведет к появлению искры на запальном электроде 14;
- через глазок 5 и по прибору ЛУЧ-АМ (ЛУЧ-КЭ) убедиться в том, что пламя есть, после чего открыть заслонку воздуха до требуемого положения;
- установить нужный режим работы горелки по показаниям напоромера, путем поворота газового рабочего крана в соответствующее положение.

Переход с режима на режим производится путем уменьшения или увеличения давления газа перед горелкой.

При переходе с режима на режим необходимо следить за пламенем в горелке через глазок 5.

В случае внезапного погасания пламени необходимо перекрыть газовый рабочий кран, устранить причину неполадки, провентилировать горелку в течение не менее 10 минут, проверить герметичность газового рабочего крана, после чего повторить запуск.

2.2.6 Рекомендации по действиям при обнаружении возможных неисправностей при подготовке горелки:

- при обнаружении ослабленных болтовых соединений горелочной трубы 1 и корпусу 3, и крепление корпуса 3 к печи необходимо обеспечить подтяжку болтовых соединений с использованием гаечных ключей и отвертки;
- при обнаружении прогаров или деформации корпуса горелки необходимо провести ее замену;
- при засорении воздушных каналов в камере горения необходимо произвести их очистку посредством металлической щетки.

2.3 Использование горелок

2.3.1 Обслуживающий персонал осуществляет:

- розжиг;
- регулирование и контроль за горелками во время их использования;
- выключение горелок.

2.3.2 Регулирование работы горелки осуществляется посредством газовых рабочих кранов, установленных на соответствующих газовых магистралях перед горелкой, и заслонки, установленной на воздушной магистрали перед горелкой.

Контроль за работой горелки осуществляется по измерителю давления, установленному на газовой магистрали между газовыми рабочими кранами и горелкой, по пьезометру или напоромеру, подключённому к золотнику 8 в основании 4, а также через глазок 5, который позволяет наблюдать за пламенем в камере горения.

2.3.3 Перечень возможных неисправностей в процессе использования горелки по назначению и рекомендации по действиям при их возникновении:

- в случае засорения отверстий-сопел на газовом распылителе 12, появления трещин и прогаров на газовом распылителе 12 и горелочной трубе 1, необходимо перекрыть газовый рабочий кран вручную.

2.3.4 Режимы работы горелок, указанные в таблице 3, включают:

Т а б л и ц а 3

Режим работы	Горелка ПРОМА-ГГ1-01	Горелка ПРОМА-ГГ1-02	Горелка ПРОМА-ГГ1-03	Горелка ПРОМА-ГГ1-04	Горелка ПРОМА-ГГ1-05	Горелка ПРОМА-ГГ1-06	Горелка ПРОМА-ГГ1-07	Горелка ПРОМА-ГГ1-08
Максимальная тепловая мощность, кВт	55	125	210	320	445	625	850	1335
Номинальная тепловая мощность, кВт	41	93	155	239	332	467	635	995
Минимальная тепловая мощность, кВт	6	15	30	40	55	80	110	172

2.3.5 Для перевода горелки на другой режим работы необходимо:

- посмотреть в глазок 5 и визуально убедиться в наличии пламени в камере горения;
- прикрывая или приоткрывая газовый кран перед горелкой, перейти на пониженный или повышенный режим горения.

Перевод горелки с режима на режим может быть осуществлен в течение 5с во всем диапазоне регулирования мощности.

2.3.6 При выключении горелки необходимо:

- перекрыть газовый рабочий кран;
- убедиться в отключении газа по напоромерам;
- посмотреть в глазок 5 и на прибор ЛУЧ-АМ (ЛУЧ-КЭ) и визуально убедиться в погасании пламени в камере горения.

2.3.7 При использовании горелки по назначению необходимо соблюдать требования, предусмотренные «Правилами безопасности систем газораспределения и газопотребления», утвержденные Ростехнадзором России, а также пунктов соответствующих инструкций по эксплуатации горелок.

В частности, при наличии утечек газа запрещается работа газовых горелок, зажигание огня, включение электроосвещения и электрооборудования, если они невзрывобезопасного исполнения.

Утечки газа определяются по запаху, либо с помощью мыльной эмульсии, наносимой на газопроводы.

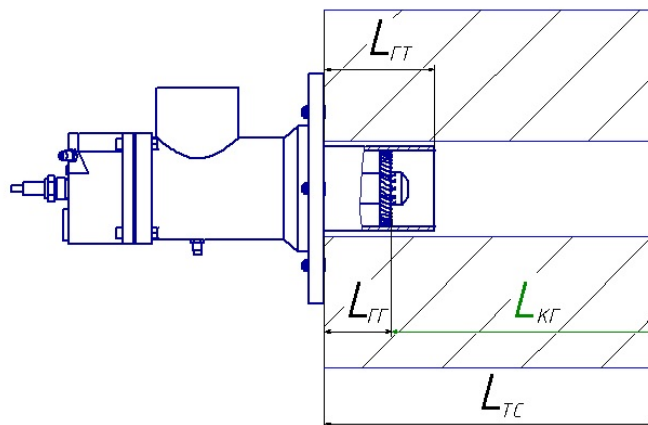
Загазованность помещений определяется по запаху, либо с помощью газоанализаторов.

Не разрешается оставлять без присмотра работающие горелки, если они не оборудованы специальными приборами автоматики, а также проводить пусконаладочные работы или эксплуатацию газовых горелок в случае их неисправности и при отсутствии тяги.

2.4 Требования к монтажу

2.4.1 При монтаже горелки к корпусу теплового агрегата необходимо обеспечить герметичность соединения.

2.4.2 Длина горелочной головки L_{гг} подбирается таким образом, чтобы находясь в стенке печи, оптимально формировалось пламя и горелка работала стабильно. Глубину посадки горелки в стенку теплового агрегата определяется опытным путем. Диапазон глубины посадки L_{кг} показан в таблице 4. Положение горелочной головки высчитывается по формуле $L_{гг} = L_{тс} - L_{кг}$ (подбирая ближайшую из стандартной линейки в большую сторону).



Т а б л и ц а 4

Режим работы	Горелка ПРОМА-ГГ1-01	Горелка ПРОМА-ГГ1-02	Горелка ПРОМА-ГГ1-03	Горелка ПРОМА-ГГ1-04	Горелка ПРОМА-ГГ1-05	Горелка ПРОМА-ГГ1-06	Горелка ПРОМА-ГГ1-07	Горелка ПРОМА-ГГ1-08
Диапазон длин камеры $L_{КГ}$, мм	115-265	115-265	165-265	165-265	215-315	265-365	265-415	315-465

2.5 Действия в экстремальных условиях

2.5.1 При пожаре на горелке необходимо перекрыть газовый кран на входе в горелку.

2.5.2 При прогаре газового распределителя, камеры горения или корпуса камеры необходимо перекрыть газовый кран на входе в горелку.

2.5.3 При появлении запаха газа в помещении, пропадании тяги в печи или топке, внезапном отключении подачи воздуха в горелки необходимо отключить подачу газа во все горелки на данной печи или в топке.

2.5.4 При экстренной эвакуации обслуживающего персонала необходимо отключить подачу газа во все горелки.

3 ТЕХНИЧЕСКОЕ ОБСЛУЖИВАНИЕ ГОРЕЛКИ

3.1 Общие указания

3.1.1 Горелки должны подвергаться техническому обслуживанию не реже 1 раза в месяц и текущему ремонту – не реже 1 раза в 12 месяцев во время их использования по назначению.

3.1.2 Техническое обслуживание горелок на печи может осуществлять один слесарь-газовщик 4 разряда.

3.1.3 Горелка, направляемая на техническое обслуживание, не должна иметь прогаров корпуса.

3.2 Меры безопасности

3.2.1 Меры безопасности при эксплуатации, обслуживании должны соответствовать:

- общим требованиям безопасности производственного оборудования согласно ГОСТ 12.2.003-91;
- «Правилам безопасности систем газораспределения и газопотребления» ПБ 12-259-03

3.2.2 Монтаж горелок ПРОМА ГГ1 должен осуществляться в полном соответствии с проектом установки горелок в печи.

3.2.3 Горелки ПРОМА ГГ1 могут эксплуатироваться на тепловых агрегатах в помещениях, отнесенных по пожароопасности к категории Г и Д (НПБ105-2003).

3.3. Порядок технического обслуживания горелок

При техническом обслуживании горелок необходимо:

- отсоединить импульсную воздушную трубку от золотника 8 на корпусе 3 (см.рисунок 1);
- отсоединить горелку от газовой магистрали с помощью разводного ключа и отвёртки;
- открутить болты на фланце корпуса 3 с помощью гаечных ключей;
- вынуть горелку из печи;
- открутить винты 17 в основании 4 горелки с помощью шестигранных ключей;
- извлечь основание 4 из корпуса 3;
- произвести осмотр всех элементов горелки;
- очистить поверхность горелочной трубы 1 от нагара металлической щеткой;
- открутить распылитель 12 разводным ключом от головной части 2;
- прочистить отверстия и каналы головной части 2 металлической щеткой, и распылитель 12 стальной проволокой диаметром 1.0 мм;
- прикрутить распылитель 12 к головной части 2 разводным ключом;
- произвести продувку воздухом через канал подачи газа в основании 4 отверстий газового распылителя 12. Время продувки – 1 минута;
- закрепить болтовыми соединениями основание 4 к корпусу 3 с помощью шестигранных ключей;
- вставить горелку в печь или топку;
- закрепить болтовыми соединениями фланец корпуса 3 к печи с использованием гаечных ключей;
- соединить горелку с газовой магистралью с помощью разводного ключа;
- присоединить импульсную воздушную трубку к золотнику 8.

3.4 Проверка работоспособности горелок

Проверка работоспособности горелок производится на печи или в топке во время пробного запуска и опробования, которое производится при подготовке горелок к использованию (п.2.2).

3.5 Техническое освидетельствование

3.5.1 Техническое освидетельствование горелок органами инспекции и надзора осуществляется путем:

- внешнего осмотра горелок;
- проверки эффективности розжига, регулирования и выключения горелок;
- замера уровня звука в рабочей зоне.

3.5.2 Освидетельствование горелок должно производиться с периодичностью один раз в пять лет.

4 ТЕКУЩИЙ РЕМОНТ

4.1 Все виды ремонта горелок могут производиться только на предприятии-изготовителе в установленном порядке по заявкам эксплуатирующих организаций.

5 ХРАНЕНИЕ

5.1 Подготовка горелок к хранению (консервация, упаковка, маркировка) производится согласно требованиям технических условий ТУ 3696-002-02069616-2005 и указаниям настоящего РЭ.

5.2 Условия хранения горелок в упаковке предприятия-изготовителя в части воздействия климатических факторов соответствуют условиям хранения 2 по ГОСТ 15150 – 69 (температура от минус 50 до плюс 40°С; относительная влажность не более 80% при температуре 25°С).

Допускается хранить горелки в условиях 7 (Ж1) (температура от минус 50 до плюс 50°С).

5.3 Условия складирования – в штабелях.

5.4 Горелки хранятся на складах при отсутствии в окружающем воздухе паров кислот, щелочей и других агрессивных примесей.

Гарантийный срок хранения горелок – 5 лет со дня приемки.

6 ТРАНСПОРТИРОВАНИЕ

6.1 Подготовка к транспортированию (консервация, упаковка, маркировка) производится согласно требованиям технических условий ТУ 3696-002-02069616-2005 и указаниям настоящего РЭ.

6.2 Транспортирование упакованных горелок производится всеми видами крытых транспортных средств в соответствии с правилами перевозки грузов, действующими на данном виде транспорта.

6.3 Способ погрузки, размещение и крепление, обеспечивающие сохранность горелок, предприятие-изготовитель согласовывает с транспортными организациями.

6.4 В пределах одного города допускается транспортирование горелок в индивидуальной упаковке.

6.5 Условия транспортирования горелок в части воздействия климатических факторов соответствуют условиям хранения 7 (Ж1) по ГОСТ 15150–69 (температура окружающего воздуха от минус 50 до плюс 50°С, относительная влажность воздуха до 100% при температуре 25°С и при более низких температурах без конденсации влаги).

7 УТИЛИЗАЦИЯ

7.1 При подготовке и отправке горелок в утилизацию, а также при их утилизации не требуется специальных мер безопасности.

7.2 Утилизации подлежат все элементы горелок.

Приложение 1. Габаритные размеры

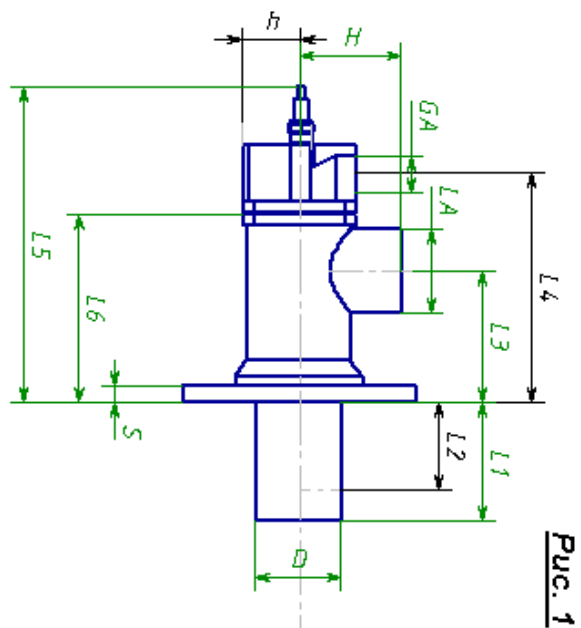


Рис. 1

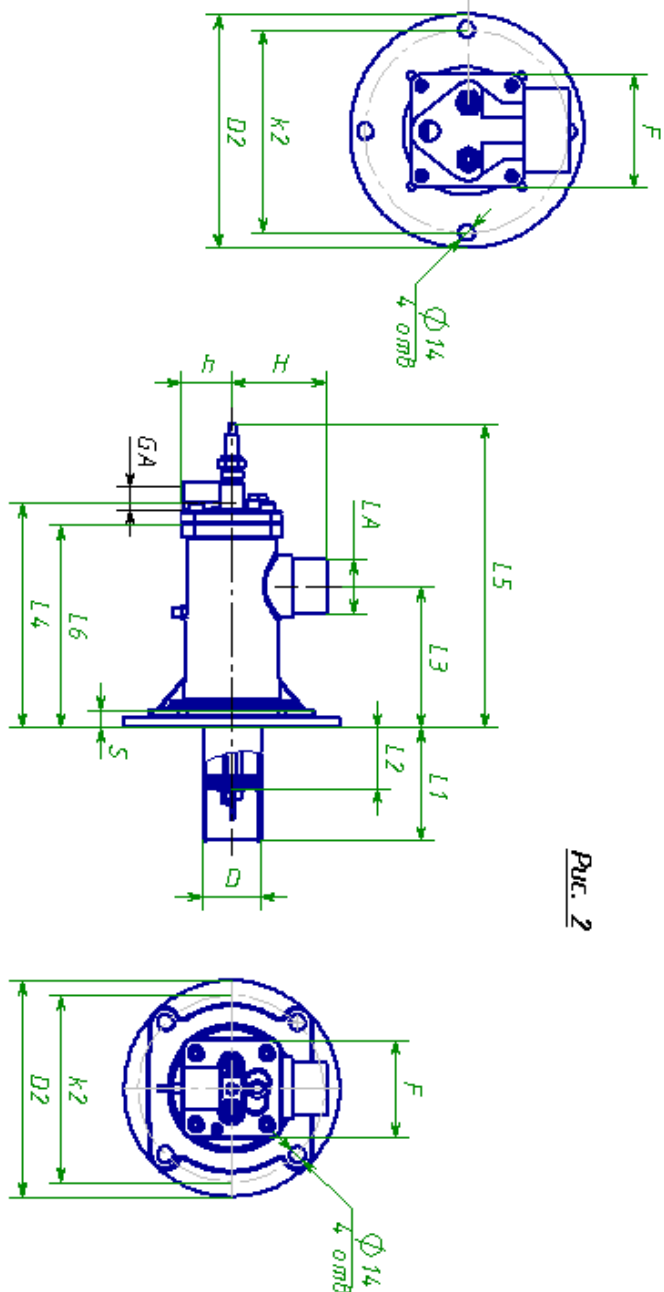
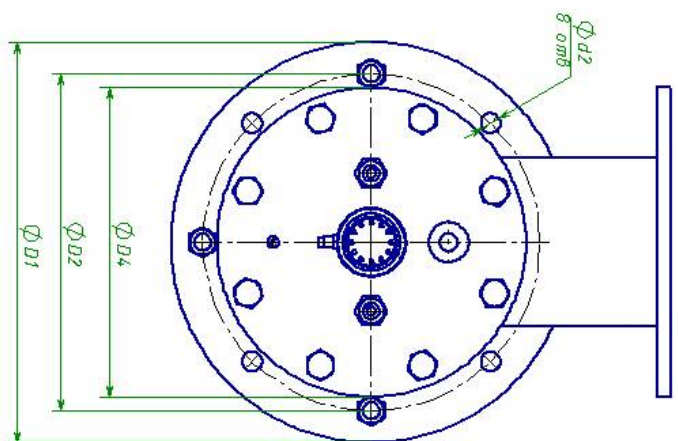
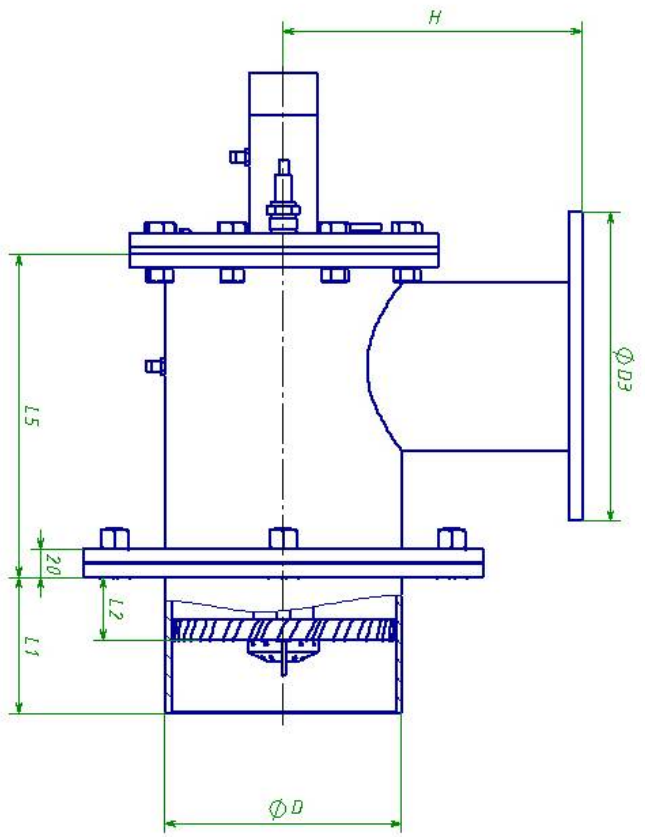
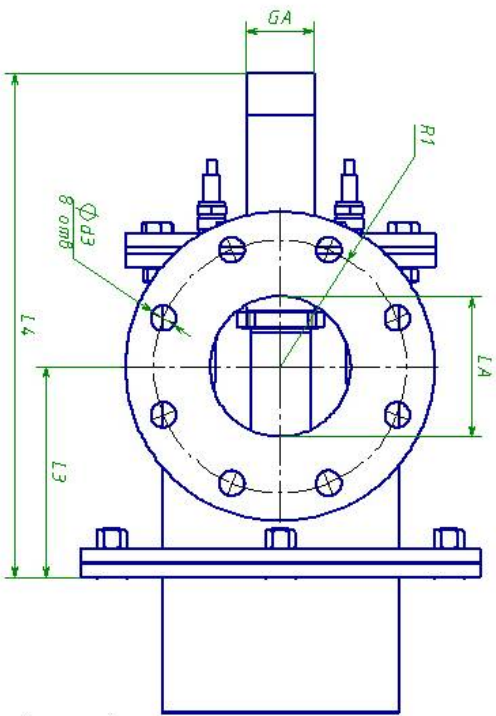


Рис. 2

Горелка	Мощность кВт	Присоединения		Габаритные и присоединительные размеры													Вес кг	Рис.
		GA	LA	D	H	h	S	L3	L4	L5	L6	D2	K2	F				
ПРОМА ГГ1-01	41	G1/2"	$\Phi 48$	52	86	42	16	125	200	255	178	190	165	88	9	2		
ПРОМА ГГ1-02	93	G1/2"	$\Phi 48$	65	78	44	16	135	205	270	178	185	165	88	9	2		
ПРОМА ГГ1-03	155	G3/4"	G2"	76	150	48	14	115	205	282	165	200	175	100	11	1		
ПРОМА ГГ1-04	239	G1"	G2"	102	98	61	12	105	190	265	156	230	200	123	19	1		
ПРОМА ГГ1-05	332	G1 1/2"	DN65	127	110	82	18	126	245	315	205	230	200	157	21	1		
ПРОМА ГГ1-06	467	G1 1/2"	DN80	140	150	80	18	130	271	381	230	275	265	160	23	1		



Горелка	Ноm. мощности кВт	D	GA	LA	H	L3	L4	L5	D1	D2	d2	D3	d3	D4	R1
ТР0МА ТТ1-07	635	171	Rp1ve	DN100	213	150	367	238	285	24.0	14	220	38	220	90
ТР0МА ТТ1-08	995	197	Rp2	DN150	220	220	477	348	330	29.5	22	285	22	255	120

