



АО «БОРИСОГЛЕБСКИЙ
КОТЕЛЬНО-МЕХАНИЧЕСКИЙ
ЗАВОД»

телефон: (47354) 6-65-85.

EAC
AT15

КОТЕЛ
СТАЛЬНОЙ ВОДОГРЕЙНЫЙ
АВТОМАТИЗИРОВАННЫЙ

КСВа – 0,25
(КСВ 0,25.00.00.00.00.00)

Руководство по эксплуатации
КСВ 0,25.00.00.00.00.00 РЭ

г. Борисоглебск

АО «БКМЗ» предлагает услуги по проектированию, комплектации, монтажу котельных, проведению пуско-наладочных работ с последующим гарантийным и сервисным обслуживанием.

Телефон/факс: (47354) 6-65-85 доб124.

СОДЕРЖАНИЕ

1.	ВВЕДЕНИЕ.....	3
2.	НАЗНАЧЕНИЕ.....	3
3.	ТЕХНИЧЕСКИЕ ДАННЫЕ	3
4.	КОМПЛЕКТНОСТЬ	4
5.	УСТРОЙСТВО И РАБОТА КОТЛА	6
6.	УКАЗАНИЕ МЕР БЕЗОПАСНОСТИ.....	8
7.	РАЗМЕЩЕНИЕ И МОНТАЖ КОТЛА	9
8.	ПОДГОТОВКА КОТЛА К РАБОТЕ	10
9.	ПОРЯДОК РАБОТЫ КОТЛА.....	11
10.	ТЕХНИЧЕСКОЕ ОБСЛУЖИВАНИЕ КОТЛА.....	12
11.	МАРКИРОВАНИЕ И УПАКОВКА, ТРАНСПОРТИРОВАНИЕ И ХРАНЕНИЕ	13
12.	РЕМОНТ КОТЛА.....	13
13.	УТИЛИЗАЦИЯ.....	13
Рис.1	СХЕМА ФУНКЦИОНАЛЬНАЯ КОТЛА КСВа - 0,25	14
Рис.2	КОТЁЛ КСВа - 0,25 В РАЗРЕЗЕ.....	15
Рис.3	СХЕМА ГИДРАВЛИЧЕСКАЯ КОТЛА КСВа-0,25 МВт.....	16

1. ВВЕДЕНИЕ

1.1. Настоящее руководство по эксплуатации предназначается для ознакомления с конструкцией и работой котла КСВа-0,25, жаротрубного с проходной топкой, трехходового типа исполнения, а также правилами монтажа и эксплуатации.

1.2. Монтаж, пуск и эксплуатация котла КСВа-0,25 должны производиться в соответствии с “Правилами устройства и безопасной эксплуатации котлов”.

2. НАЗНАЧЕНИЕ.

2.1. Котел КСВа-0,25 предназначен для теплоснабжения жилых, общественных и промышленных зданий и сооружений с рабочим давлением воды в системе не выше 0,6 МПа (6,0 кгс/кв.см) и максимальной температурой нагрева воды 105⁰С. Котел предназначен для работы на воде, соответствующей требованиям СП 89.13330.2012, работающего на природном газе ГОСТ5542 (среднего давления до 40кПа, низкого давления до 5,0кПа), сжиженном газе ГОСТ20448 и лёгком жидком топливе с кинематической вязкостью при 20⁰С, не более 6×10^{-6} м²/с (топливо печное бытовое ТУ 38.101.656-87, дизельное топливо по ГОСТ 305-2013).

3. ОСНОВНЫЕ ТЕХНИЧЕСКИЕ ХАРАКТЕРИСТИКИ

3.1. Технические характеристики и параметры котла приведены в таблице 1.

Таблица № 1

Номинальная теплопроизводительность, Допустимые отклонения,	МВт %	0,25 ±7
КПД, %,		92
Максимальная температура воды на выходе из котла,	°С	105
Температура воды на входе в котел, не менее,	°С	70
Расход воды через котел (при номинальной температуре воды 95°С),	т/ч	9
Расход газа при теплоте сгорания 36 МДж/м ³ *	м ³ /ч	30**
Расход газа при теплоте сгорания 93 МДж/м ³ *	м ³ /ч	12**
Расход жидкого топлива,	кг/ч	22
Гидравлическое сопротивление котла,	кПа	30
Аэродинамическое сопротивление котла,	Па	250
Разряжение за котлом (не более)	Па	50
Температура отходящих газов (не менее)	°С	160

Рабочее давление воды,	МПа	0,6
Водяной объем котла,	м ³	0,25
Объем топки,	м ³	0,33
Класс котла		II
Срок службы, лет, не менее		20
Присоединительные размеры:	входа-выхода воды, мм сечения газохода, мм	Ду 80 194 x 294
Масса котла, кг		1100
Потери тепла в окружающую среду при номинальной теплопроизводительности (q5), %		0,95
Габаритные размеры котла, мм	длина (без горелки) ширина (без горелки) высота	1680 1032 1780

* Теплота сгорания газа приведена при нормальных условиях (0 °С и 0,1 кПа).

** Конкретное значение расхода газа уточняется по фактической теплоте его сгорания

4. КОМПЛЕКТНОСТЬ

Таблица 2.

Обозначение	Наименование	К-во	Примечание
ГРУЗОВОЕ МЕСТО ¹ 1			
КСВ 0,25.00.00.00.00.00	Котел КСВа-0,25	1	
	Блочная автоматизированная горелка	1	По заказу потребителя
	Блок управления котлом БУК-____	1	По заказу потребителя
СК1114.27.00.00.00.00	Шибер с электромагнитом	1	По заказу потребителя
ГРУЗОВОЕ МЕСТО ¹ 2 (ящик)			
Масса нетто, кг 25 брутто, кг 30			
СК1308.24.00.00.00.00	Отвод сливной	1	С краном ДУ 20

СК1114.01.00.00.00.03	Мембрана (540x372)	1	взрывной клапан
-01	Мембрана (540x372 без просечки)	1	взрывной клапан
СТАНДАРТНЫЕ ИЗДЕЛИЯ			
<i>ГОСТ 8968-75</i>	Контргайка 15	2	
ПРОЧИЕ ИЗДЕЛИЯ			
<i>ТУ 3712-028-07549381-2002</i>	Кран трехходовой 11Б38бк	2	
<i>ТУ 3712-001-04606952-94</i>	Клапан запорный муфтовый ДУ15 15Б1п	2	
	Манометр ДМ 02-100 0-1,0МПа-1,5	1	
<i>ТУ 4211-001-4719015564-2008</i>	Термометр биметаллический коррозионностойкий БТ-52.220(0-350С)G1/2.200.1,5	1	
<i>ТУ 381051816-87</i>	Трубка силиконовая 4x1,5	0,4	
ДОКУМЕНТАЦИЯ			
КСВ 0,25.00.00.00.00.00 РЭ КСВ 0,25.00.00.00.00.00 ФО	Руководство по эксплуатации Формуляр	1	

Примечание:

Присоединительные размеры котла КСВа-0,25 выполнены под установку горелки ГБ-0,34, выпускаемую нашим заводом. Допускается использование сертифицированных горелок отечественного и импортного производства. При установке на котёл горелок, отличных от горелки ГБ-0,34, потребуется доработка амбразуры котла по согласованию присоединительных размеров котла под установочные размеры соответствующих горелок.

Для подбора горелок к котлу КСВа-0,25 необходимо обратиться к изготовителю горелок с указанием размеров топки котла и подобранную горелку согласовать с нами.

Внимание:

Перед розжигом котла краны на входе и выходе теплоносителя из котла должны быть полностью открыты.

5. УСТРОЙСТВО И ПРИНЦИП РАБОТЫ

5.1. Котел КСВа-0,25 (рис.2) состоит из передней водяной камеры (1), задней водяной камеры (2), передней трубной доски (3), задней трубной доски (4), боковых стенок (6), барабана (8) с дымогарными трубами (7), задней водоохлаждаемой двери (10), передней крышки (13), предохранительного клапана (11), дымохода (12), опорной рамы (15).

5.1.1. Котел представляет собой сварную конструкцию, несущими элементами которой являются передняя и задняя водяные камеры, к которым присоединены боковые штампо-сварные стенки, образующие топочную камеру и конвективную часть, водоохлаждаемая дверь.

Передняя (1) и задняя (2) водяные камеры выполнены в виде водоохлаждаемых рам с прямоугольным сечением каналов. Нижняя часть водяных камер имеет вид прямоугольного окна, открытого в задней камере и закрытого в передней части экраном из штампо-сварных элементов.

В верхней части передней водяной камеры установлена трубная доска (3).

В верхней части задней водяной камеры последовательно установлены задняя трубная доска (4) и две промежуточные трубные доски (5), служащие для создания принудительного подъемно-опускного движения воды между трубными досками, обеспечивающего эффективное охлаждение передней трубной доски и входного участка дымогарных труб.

Система перегородок и отверстий в камерах обеспечивает движение воды в котле в соответствии с гидравлической схемой (рис.3).

На водяных камерах расположены лючки для удаления накипи и шлама при механической очистке трубных досок.

Горелка крепится к фланцу патрубка, расположенного в передней водяной камере.

Топочная камера выполнена полностью экранированной. Боковые и нижняя стенки топки выполнены из штампо-сварных элементов (6). Сводом топки является нижняя поверхность обечайки дымогарного барабана, фронтальной стенкой-газоплотный экран, задней стенкой-нижняя часть водоохлаждаемой двери.

Конвективная часть представляет собой пакет дымогарных труб (7), разделенный на два газохода, расположенных в барабане (8) над топкой.

В дымогарные трубы вставляются ленточные или спиральные завихрители, обеспечивающие интенсификацию процесса теплообмена со стороны дымовых газов.

В нижней части дымогарного барабана выполнен щелевой канал (9) со змеевиковым движением воды для эффективного охлаждения обращенной в топку части обечайки барабана.

К задней водяной камере котла на механических петлях присоединена водоохлаждаемая дверь (10). Дверь состоит из штампо-сварных элементов и водоохлаждаемых камер, к которым привариваются полосы, создающие конструкцию ножевого уплотнения.

Дверь образует с топкой поворотную камеру для выхода дымовых газов в конвективный пакет.

Частью конструкции двери является взрывной предохранительный клапан (11).

К верхней части двери присоединяется дымоход (12).

Со стороны фронта котла к передней водяной камере крепится крышка (13).

Благодаря наличию двери и крышки имеется возможность осмотра и очистки топки и конвективного газохода по газовой стороне, подварки или замены дымогарных труб.

Для слива остатков жидкого топлива и конденсата из топки котла установлен патрубок с вентилем (14).

Опорная рама (15) имеет вид салазок и выполнена из швеллера. Котел крепится к раме болтами.

Декоративный кожух котла выполнен в виде легкоъемных панелей, изготовленных из стального листа, заполненных теплоизоляцией.

5.2. Движение дымовых газов в котле.

Факел горелки доходит до задней стенки топки. Дымовые газы, образовавшиеся при сжигании топлива, вблизи задней стенки топки поворачиваются на 90°, а затем поступают в дымогарные трубы первого

конвективного газохода. Пройдя параллельными потоками по 22 трубам, они поворачивают на 90° вверх и затем попадают во второй конвективный газоход, проходят по 16 трубкам второго газохода и направляются в дымоход.

5.3. Движение воды в котле.

В гидравлическом тракте котла (рис.3) имеются основной и вспомогательные потоки.

Вода в котел подается через входной патрубок, расположенный на водяной камере, перепускается по отводу в дверь, поступает в вертикальный водяной канал в двери и далее в нижний горизонтальный раздающий канал водоохлаждаемой двери. По каналам в штампо-сварных элементах двери вода поднимается в промежуточный горизонтальный и далее в вертикальный канал двери, после чего перепускается в заднюю водяную камеру котла.

Из задней водяной камеры вода раздается в левую боковую и горизонтальную стенки топки котла, по ним движется к фронту котла. Далее вода собирается в нижнем горизонтальном канале передней водяной камеры и подается по фронтальной стенке топки в промежуточный горизонтальный канал передней водяной камеры. Отсюда вода поступает в четырехходовой щелевой канал барабана (змеевиковое движение), затем по правому вертикальному каналу передней боковой камеры в правую боковую стенку топки, заднюю водяную камеру. Из среднего канала задней водяной камеры вода подается в каналы между трубными досками и далее в водяной объем барабана, откуда через выходной патрубок, расположенный в верхней части передней водяной камеры, отводится в сеть.

Для удаления воздуха и слива воды в камерах в перегородках имеются отверстия, через которые протекают не большие вспомогательные потоки воды.

Для удаления воды из котла на двери и задней водяной камере установлены вентили.

Удаление воздуха из котла производится через воздушники, расположенные на камерах.

6. УКАЗАНИЕ МЕР БЕЗОПАСНОСТИ

6.1. При обслуживании котла следует соблюдать действующие “Правила устройства и безопасной эксплуатации паровых котлов с давлением пара не более 0,07 МПа (0,7 кгс/см²), водогрейных котлов и водоподогревателей с температурой нагрева воды не выше 388 К (115°С)”.

6.2. Обслуживание котла может быть поручено лицам не моложе 18 лет, прошедшим медицинское освидетельствование, инструктаж по технике безопасности и имеющим удостоверение о сдаче экзаменов на должность оператора по типовой программе.

6.3. На рабочем месте оператора должна быть вывешена утвержденная начальником предприятия ПРОИЗВОДСТВЕННАЯ ИНСТРУКЦИЯ С УКАЗАНИЕМ ПОРЯДКА ПУСКА И ОСТАНОВКИ КОТЛА.

6.4. Операторы во время дежурства не должны отвлекаться от выполнения возложенных на них обязанностей по обслуживанию котла. Во время работы котла оператор не имеет право покидать рабочее место, не сдав дежурство сменщику.

6.5. Рабочее место у котла следует поддерживать в чистоте и не загромождать его посторонними предметами.

6.6. Задвижки и вентили необходимо открывать и закрывать руками, применять рычаги и ударный инструмент ЗАПРЕЩАЕТСЯ.

6.7. ЗАПРЕЩАЕТСЯ проводить во время работы котла сварочные работы.

6.8. Ремонт, очистку и осмотр котла разрешается проводить только после соответствующего инструктажа на рабочем месте.

6.9. Ремонт производить при отключении котла по воде, топливу и электроэнергии.

6.10. Работы внутри котла могут выполняться только при достаточном охлаждении котла. ЗАПРЕЩАЕТСЯ работать в топке, имеющей температуру выше 33°С.

6.11. Перед пуском котла проверить наличие влаги (остатков жидкого топлива) в топке. При необходимости слить через кран 14.

6.12. Подпитка системы теплоснабжения водой, не соответствующей требованиям СП 89.13330.2012, не допускается.

ВНИМАНИЕ! Категорически запрещается непосредственный водоразбор из тепловой сети горячей воды.

7. РАЗМЕЩЕНИЕ И МОНТАЖ КОТЛА

7.1. Монтаж котла должен производиться в соответствии с проектом котельной.

7.2. Монтаж котла должен производиться в соответствии с монтажным чертежом, «Правилами устройства и безопасной эксплуатации паровых котлов с давлением пара не более 0,07 МПа (0,7 кгс/кв.см), водогрейных котлов и водоподогревателей с температурой нагрева воды не выше 338 (115°C)».

7.3. Необходимо снять транспортные заглушки. Провести расконсервацию.

7.4. Газоходы котла испытать на плотность давлением воздуха 0,001 МПа (100 мм вод.ст.). Время выдержки – 5 мин.

При испытаниях взрывные клапаны, дымоход и фланец для присоединения горелки должны быть заглушены металлическим листом; гляделки, ниппели для обдувки должны быть заглушены. Результат испытания удовлетворительный, если падение давления не превышает 0,0001 МПа (10 мм вод. ст.) в течение 30 секунд.

7.5. Подсоединить котел к коммуникациям котельной, присоединить воздушники, конденсатоотводчики и дренаж к производственной канализации .

7.6. Произвести гидравлические испытания избыточным давлением 0,9 МПа в течение 10 минут, падание давления не допускается

7.7. После монтажа болты, крепящие котел к опорной раме, необходимо ослабить.

8. ПОДГОТОВКА КОТЛА К РАБОТЕ

8.1 Проверить готовность котла и его оборудования к пуску.

8.2 Проверить правильность присоединения котла к отопительной системе котельной.

8.3 Проверить исправность арматуры. Вся арматура с ручным обслуживанием на котле быть закрыта.

8.4 Проверить отсутствие заглушек на входном и выходном патрубках котла, взрывных клапанах, дымоходе.

8.5 Проверить исправность и срок годности всех контрольно-измерительных приборов на котле, наличие и целостность пломб.

8.6 Проверить исправность взрывных и предохранительных клапанов на котле.

8.7 Проверить плотность присоединения дымоотводящего газохода котла к борову котельной, наличие масла в гильзах термометров.

8.8 Заполнить котел водой и удалить воздух. Для этого открыть запорные клапаны воздушников. Запорные вентили и клапаны на дренажных линиях должны быть закрыты. Медленно открыть задвижку на входе воды (задвижка на выходе воды должна быть закрыта) и заполнить водой до появления воды без пузырьков воздуха из воздушников. Закрыть воздушники (рис. 1).

8.9 Продуть импульсные трубки манометров на входе и выходе из котла, открыв и закрыв трехходовые краны, по показаниям манометров проверить напор, создаваемый насосами.

8.10 Открыть задвижку на выходе воды из котла. Проверить рабочее давление воды. Не допускается работа котла при давлении теплоносителя в сети ниже 0,2 МПа. Осмотреть котел под давлением, проверить плотность соединений в доступных для осмотра местах.

9. ПОРЯДОК РАБОТЫ КОТЛА

9.1. ВОДНЫЙ РЕЖИМ КОТЛА.

9.1.1. Водный режим должен обеспечивать работу котла без отложения накипи и шлама на тепловоспринимающих поверхностях.

КАЧЕСТВО СЕТЕВОЙ И ПОДПИТОЧНОЙ ВОДЫ ДОЛЖНО СООТВЕТСТВОВАТЬ ТРЕБОВАНИЯМ СП 89.13330.2012. ПОДПИТКА КОТЛОВ ВОДОЙ, КАЧЕСТВО КОТОРОЙ НЕ СООТВЕТСТВУЕТ СП 89.13330.2012, НЕ ДОПУСКАЕТСЯ.

9.1.2. Для отопительных котельных, в которых имеются установки докотловой обработки воды, наладочной организацией должна быть разработана инструкция и режимная карта с указанием норм качества и порядка проведения анализов сырой воды, подпиточной котловой и сетевой, порядка обслуживания оборудования по водоподготовке, сроков останова котла на очистку и промывку.

9.1.3. В котельной должен быть заведен журнал по водоподготовке для записей результатов анализов воды, времени их подпитки и операции по обслуживанию водоподготовки (рабочей и регенерации).

9.1.4. Сроки очистки внутренней поверхности от отложений определяют по графику, утвержденному руководством предприятия или учреждения, которому подчинена котельная.

9.1.5. **ВНИМАНИЕ!** Категорически запрещается непосредственный водоразбор из тепловой сети горячей воды.

9.1.6. Запрещается частая подпитка системы. При подпитке температура воды в котле не должна снижаться более, чем на 1⁰С.

9.1.7. Запрещается врезка трубопровода холодной воды в обратную линию непосредственно у самого котла. Врезка трубопровода холодной воды должна находиться на обратной линии не ближе 2-3 м от котла.

9.2. ЭКСПЛУАТАЦИЯ КОТЛА.

При эксплуатации котла должны строго соблюдаться правила пожарной безопасности.

При работе с пониженной температурой обратной воды (менее 60⁰С) возможно образование конденсата и течи из газоходов котла. Для устранения течей необходимо поднять температуру обратной воды выше 60⁰С.

9.2.1. Заступая на дежурство, обслуживающий персонал обязан принять от предыдущей смены котел, лично осмотрев и проверив его исправность и работу. Приемка и сдача смены записываются в вахтенный журнал.

Во время дежурства персонал котельной должен следить за исправностью котла и строго соблюдать установленный режим работы. Обо всех выявленных неисправностях должна быть произведена запись в вахтенный журнал.

9.2.2. Обслуживающий персонал котельной должен периодически производить замеры и записывать в вахтенный журнал данные измерений.

Ежедневно записывать:

- 1) температуру прямой воды, ⁰С;
- 2) температуру обратной воды, ⁰С;
- 3) давление воды на входе в котел, МПа;
- 4) давление воды на выходе из котла, МПа;
- 5) температуру уходящих газов, ⁰С;
- 6) время подпитки системы водой;

- 7) время запуска и остановки котла;
- 8) сведения о вынужденном прекращении работы котла.

Контролирование параметров позволяет следить за техническим состоянием автоматизированного котла и поддерживать требуемый режим работы в процессе эксплуатации. В частности, уменьшение перепада давления по воде свидетельствует о снижении расхода воды на котел, что может вызвать перегрев ее в котле и гидравлические удары, зарастание каналов накипью и их пережог.

Измерение параметров, кроме состава подпиточной воды, должно осуществляться штатными приборами.

10. ТЕХНИЧЕСКОЕ ОБСЛУЖИВАНИЕ

10.1. Техническое обслуживание заключается в периодических осмотрах, чистке котла и его капитальном ремонте. При техническом обслуживании требуется строгое соблюдение мер безопасности.

10.2. Периодически, не реже одного раза в неделю, визуально проверять состояние мембран на взрывных клапанах, фланцевых соединений, уплотнений.

10.3. При загрязнении котла накипью или шламом должна быть произведена промывка химическим методом. Промывка должна производиться специализированной организацией.

Химическая промывка производится 5% раствором соляной кислоты, ингибитором является смесь БП-5 0,1% с уротропином 0,5 % или смесь БП-5 с уротропином и ОП-10 при температуре 60,5 °С, время циркуляции раствора от 6 до 8 часов при скорости движения по тракту 1,0-1,5 м/с, что соответствует расходу 100-120% от номинального расхода воды через котел.

Период между чистками должен быть таким, чтобы толщина отложений накипи на наиболее теплонапряженных участках поверхностей нагрева котла не превысила 0,5 мм, но не реже 1 раза в сезон. Толщина отложений определяется путем вырезки образцов.

10.4. Ежегодно проводить общий осмотр котла (топки, конвективной части, сварных швов), следить за возникновением коррозии.

10.5. Чистка котла от сажи должна осуществляться в случае нарушения нормального режима горения с образованием сажи при повышении температуры уходящих газов после дымогарной части до 280 °С.

Дверь для чистки (осмотра) котла открывать в следующей последовательности: снять отводы, отвернуть прижимы, вывести дверь из ножевого уплотнения, ослабить петли, повернуть дверь. Закрывать дверь, производя действия в обратном порядке. Нарушенную газоплотность двери в ножевом уплотнении восстановить.

Очистку по газовой стороне выполнять сжатым воздухом, либо ершами или другими приспособлениями, после чего промыть водой.

10.6. Ремонт котла производится при отключенных воде, топливе, электроэнергии.

10.7. Ремонтные работы должны выполняться в строгом соответствии с нормами и правилами производства работ.

10.8. Техническое диагностирование котлов по определению остаточного ресурса безопасной эксплуатации производится экспертной организацией в соответствии с РД 03-484-02 «Положение о порядке продления срока безопасной эксплуатации технических устройств, оборудования и сооружений на опасных производственных объектах».

11. ПРАВИЛА ХРАНЕНИЯ И ТРАНСПОРТИРОВАНИЯ

11.1. При установке на хранение следует затянуть болты, крепящие котел к опорной раме.

11.2. Кратковременное хранение котла (до 3-х месяцев) допускается под навесом, защищающим от атмосферных осадков. Длительное хранение производить в специальных помещениях, отвечающих следующим требованиям:

1) помещения должны быть сухими, вентилируемыми, обеспечивающими защиту от атмосферных осадков;

2) в помещении необходимо поддерживать температуру выше 0°C;

3) размеры помещения должны допускать свободное размещение котла.

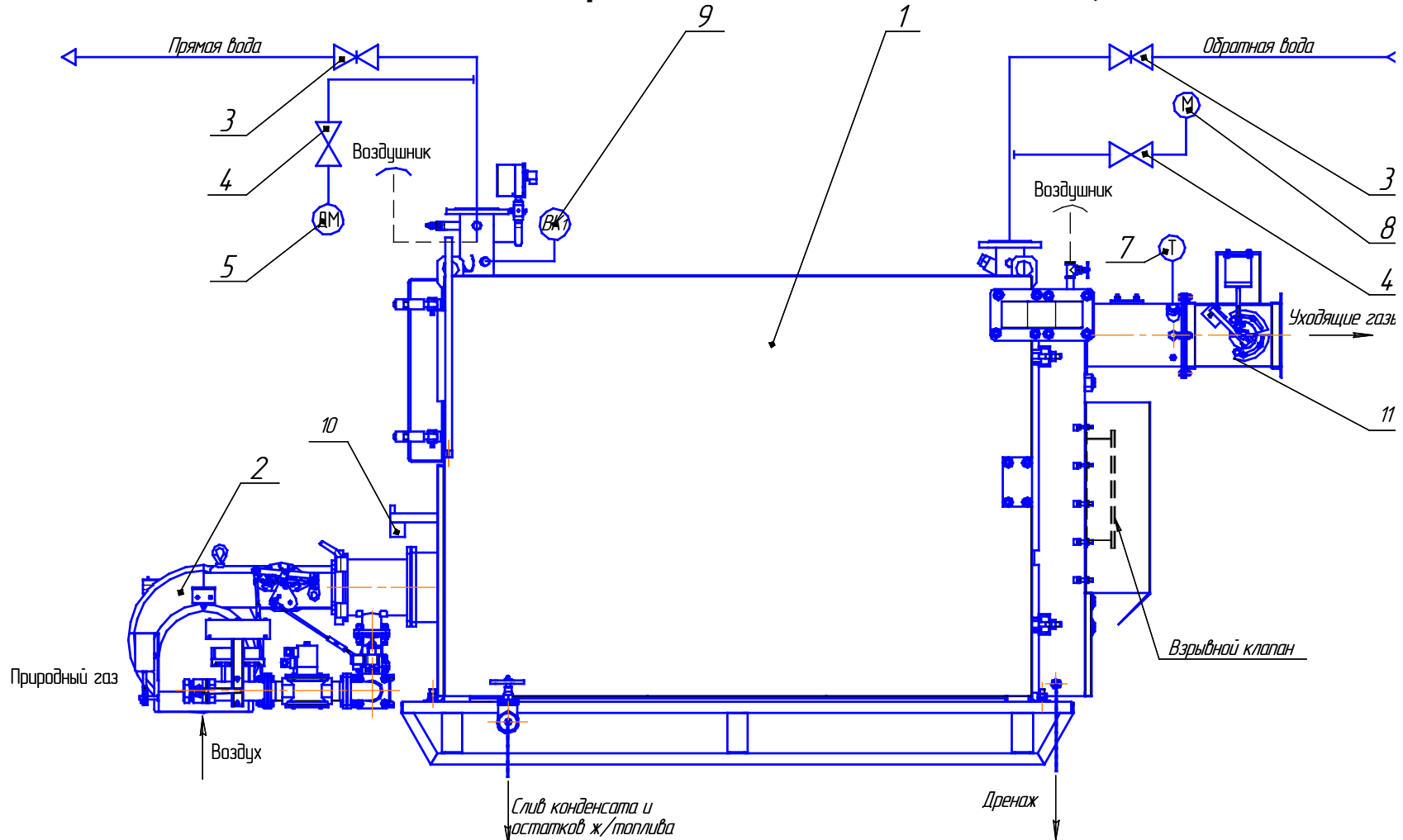
11.3. При установке котла на хранение наружные поверхности и газоходы должны быть чистыми и сухими, вода из котла должна быть полностью слита. Внутреннее пространство после слива воды просушить, вентили плотно закрыть. Неокрашенные наружные поверхности котла покрыть антикоррозионной смазкой.

11.4. Транспортирование котла может осуществляться любым видом транспорта при наличии жесткой строповки.

12. УТИЛИЗАЦИЯ

После окончания срока эксплуатации котла он подлежит утилизации в соответствии с требованиями документации на комплектующие изделия.

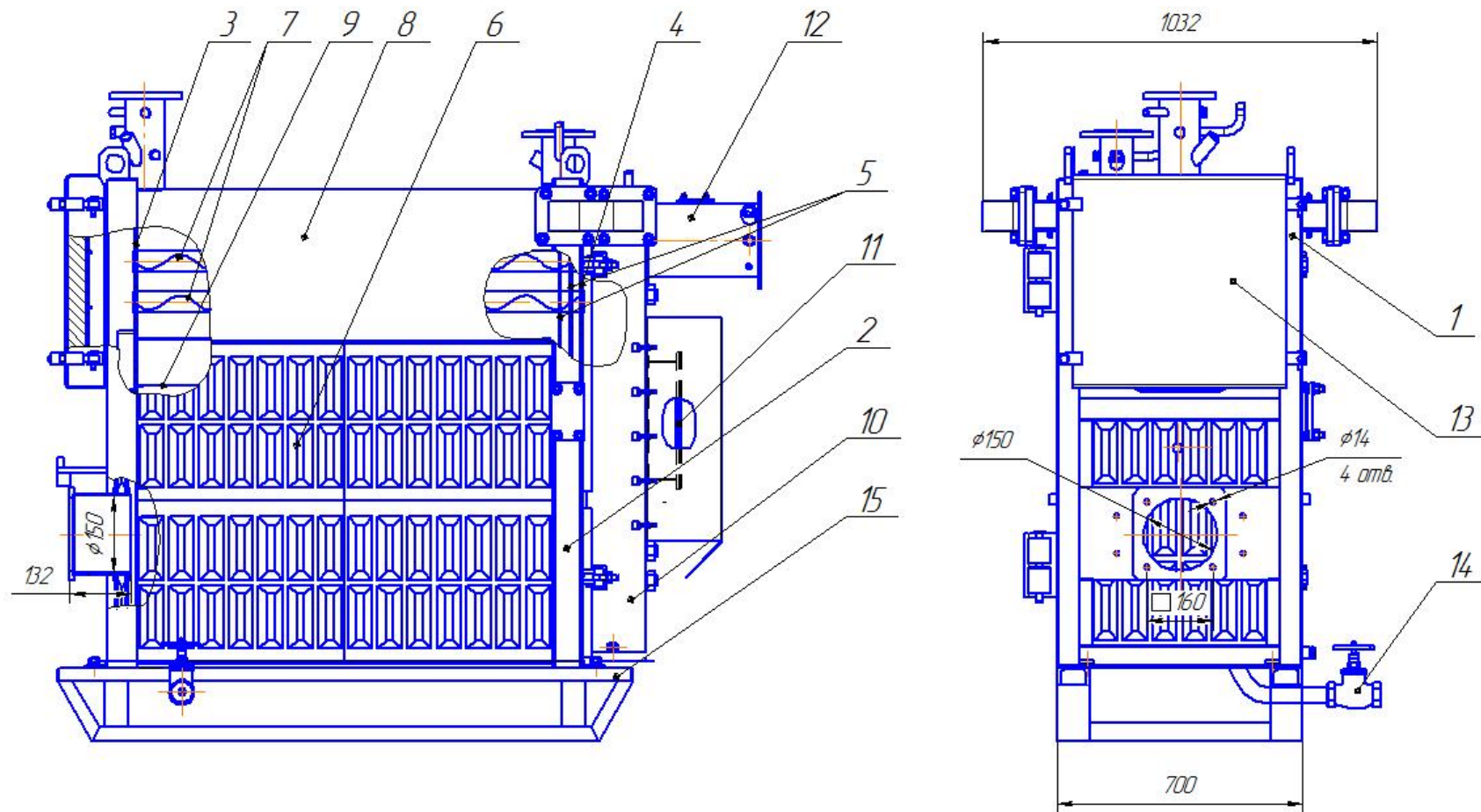
РИС. 1 СХЕМА ФУНКЦИОНАЛЬНАЯ КОТЛА КСВа-0,25



1. Котел. 2. Горелка. 3. Задвижка Ду80. 4. Кран трехходовой. 5. Манометр ДМ-2010. 7. Термометр БТ-52.220(0-350°C) 8. Манометр ДМ1001. 9. Термопреобразователь сопротивления ДТСО45-50М с измерителем температуры ПРОМА. 10. Датчик давления в топке. 11. Шибер с электромагнитом.

∴ Примечание: комплектующие изделия поз.3, 5, 9 – в комплект поставки не входят.

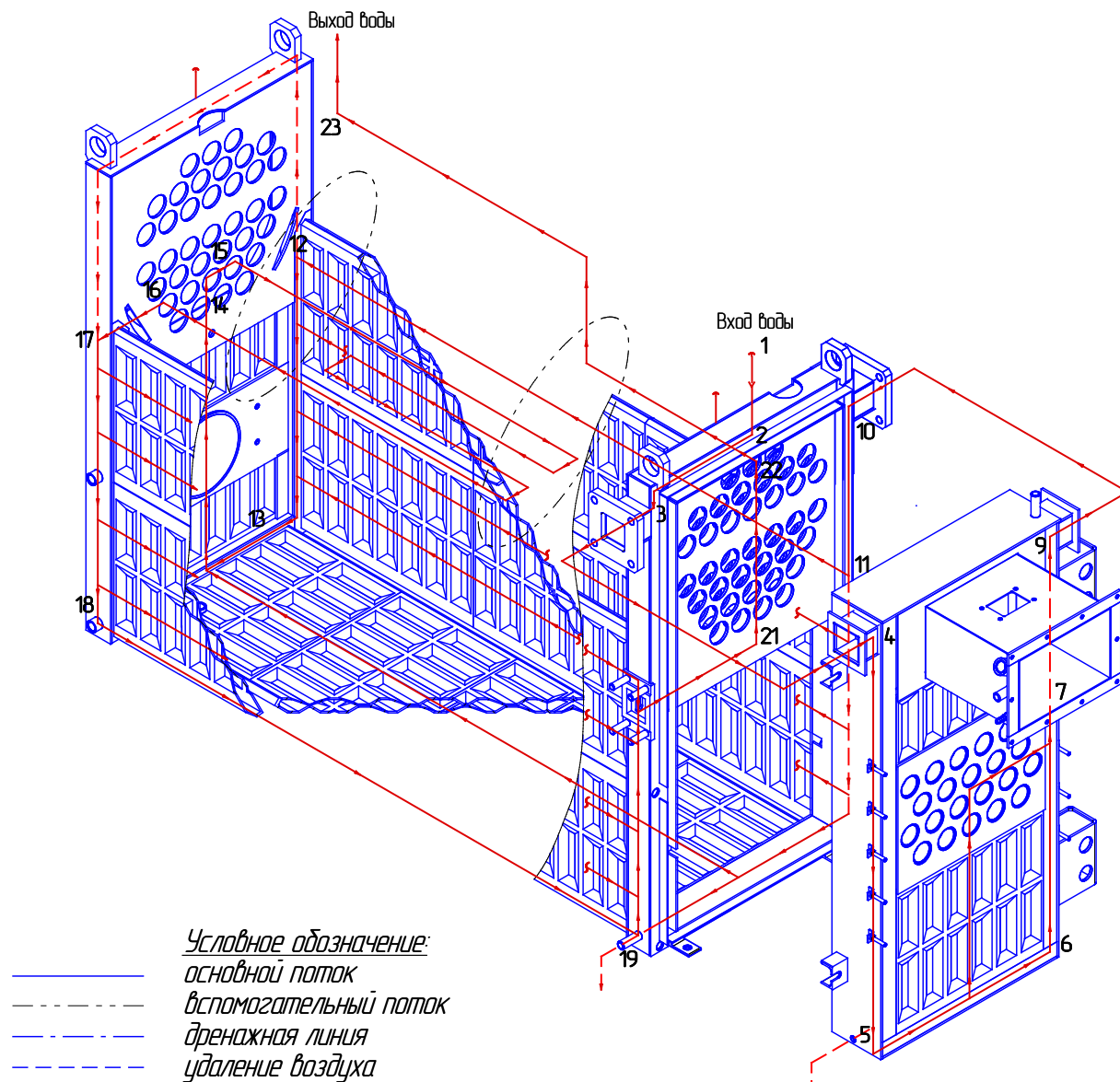
РИС. 2 КОТЕЛ КСВа-0,25 В РАЗРЕЗЕ



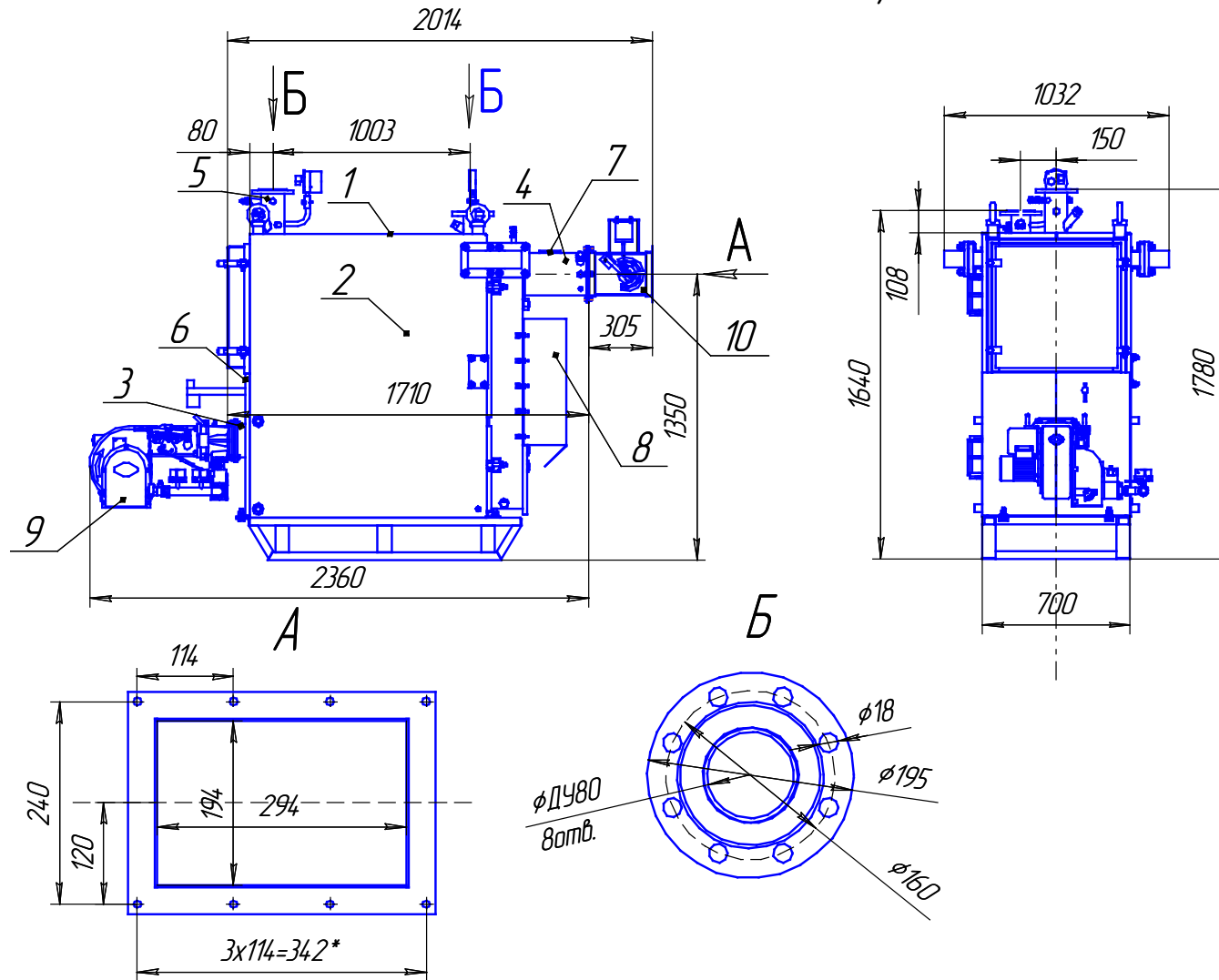
1. Передняя водная камера. 2. Задняя водная камера. 3. Передняя трубная доска. 4. Задняя трубная доска. 5. Промежуточная трубная доска. 6. Стенки. 7. Дымогарные трубы. 8. Барабан. 9. Щелевой канал. 10. Дверь водоохлаждаемая. 11. Предохранительный клапан. 12. Дымоход. 13. Крышка. 14. Вентиль для слива конденсата. 15. Опорная рама.

РИС. 3 СХЕМА ГИДРАВЛИЧЕСКАЯ КОТЛА КСВа-0,25

№ п/п	Наименование участка	Номер участка
1	2	3
<i>Основной поток</i>		
1	Входной патрубок	1-2
2	Верх водн. камеры	2-3
3	Калач правый	3-4
4	Правый коллектор двери	4-5
5	Нижний коллектор двери	5-6
6	Секция задняя и ниж. кол. двери	6-7
7	Средний коллектор двери	7-8
8	Левый коллектор двери	8-9
9	Калач левый	9-10
10	Левая стойка и низ зад. камеры	10-11
11	Левая и нижняя секция	11-12
12	Левая стойка и низ перед. камеры	12-13
13	Секция передняя	13-14
14	Средний коллектор перед. камеры	14-15
15	"Язык" барабана	15-16
16	Правая полость пер. кол. передней камеры	16-17
17	Правая стойка передней камеры	17-18
18	Секция правая	18-19
19	Правая стойка задней камеры	19-20
20	Средний коллектор задней камеры	20-21
21	"Лабиринт" барабана	21-22
22	Барабан	22-23
<i>Вспомогательные потоки</i>		
1	Верх. передней камеры	13-17
2	Верх. двери	3-9



УСТРОЙСТВО КОТЛА КСВа-0,25 МВт



1. Корпус; 2. Обшивка и изоляция; 3. Фланец для подсоединения горелки; 4. Газоход;
 5. Патрубок датчиков; 6. Крышка передняя; 7. Клапан взрывной; 8. Экран взрывного клапана;
 9. Горелка ГБд-0,34; 10. Секция газохода с эллипсом.

ТАМОЖЕННЫЙ СОЮЗ

СЕРТИФИКАТ СООТВЕТСТВИЯ



№ ТС RU C-RU.AT15.B.00346

Серия RU № 0271736

ОРГАН ПО СЕРТИФИКАЦИИ Орган по сертификации продукции Общество с ограниченной ответственностью «РПН СФЕРА». Место нахождения и фактический адрес: 115114, город Москва, 1-ый Кожевнический переулок, дом 6, строение 1, помещение 28; телефон: 84992717984; факс: 84992717984, адрес электронной почты: info@rpn-cert.ru, аттестат аккредитации № РОСС RU.0001.11.AT15, выдан 18.09.2014 Федеральной службой по аккредитации.

ЗАЯВИТЕЛЬ Открытое акционерное общество «Борисоглебский котельно-механический завод». ОГРН: 1023600606028. Место нахождения и фактический адрес: Россия, 397160, город Борисоглебск, Воронежская область, улица Советская, дом 32; телефон: 8 (47354) 6-65-85, 8 (47354) 6-24-70; факс: 8 (47354) 6-65-85; адрес электронной почты: ogkbkmz@bk.ru

ИЗГОТОВИТЕЛЬ Открытое акционерное общество «Борисоглебский котельно-механический завод». Место нахождения и фактический адрес: Россия, 397160, город Борисоглебск, Воронежская область, улица Советская, дом 32.

ПРОДУКЦИЯ Котлы отопительные водогрейные типа КС. На теплопроизводительностью от 0,1 до 4,0 МВт, работающие на газообразном топливе, с температурой воды до 115 °С. Продукция изготовлена в соответствии с техническими условиями ТУ 4931-050-00288490-2006 «Котлы отопительные водогрейные теплопроизводительностью от 0,1 до 4,0 МВт». Серийный выпуск.

КОД ТН ВЭД ТС 8403 10 900 0

СООТВЕТСТВУЕТ ТРЕБОВАНИЯМ Технического регламента Таможенного союза ТР ТС 016/2011 «О безопасности аппаратов, работающих на газообразном топливе»

СЕРТИФИКАТ ВЫДАН НА ОСНОВАНИИ Протокола испытаний № 80-04 от 07.04.2015 Испытательной лаборатории Общества с ограниченной ответственностью «Сибирский центр экспертизы и оценки соответствия», аттестат аккредитации № РОСС RU.0001.21.MP37, срок действия с 30.10.2014 по 15.07.2016; акта о результатах анализа состояния производства № 809/АП от 27.03.2015 органа по сертификации продукции Общества с ограниченной ответственностью «РПН СФЕРА», аттестат аккредитации № РОСС RU.0001.11.AT15 от 18.09.2014

ДОПОЛНИТЕЛЬНАЯ ИНФОРМАЦИЯ Условия хранения продукции в соответствии с ГОСТ 15150-69. Срок службы не менее 20 лет. Срок хранения без переконсервации 24 месяца.

СРОК ДЕЙСТВИЯ С

08.06.2015

ПО

09.04.2020

ВКЛЮЧИТЕЛЬНО



Руководитель (уполномоченное лицо) органа по сертификации

Эксперт (эксперт-аудитор) (эксперты (эксперты-аудиторы))

[Signature]
(подпись)

П.В. Панкин
(инициалы, фамилия)

Д.Г. Галеулин
(инициалы, фамилия)



ТАМОЖЕННЫЙ СОЮЗ ДЕКЛАРАЦИЯ О СООТВЕТСТВИИ

Заявитель: Открытое акционерное общество «Борисоглебский котельно-механический завод»

ОГРН: 1023600606028. Место нахождения и фактический адрес: Россия, 397160, город Борисоглебск, Воронежская область, улица Советская, дом 32.
телефон: 8 (47354) 6-65-85, 8 (47354) 6-24-70, факс: 8 (47354)6-65-85,
адрес электронной почты: ogkbkmz@bk.ru

в лице Директора Зайцева Владимира Геннадьевича

заявляет, что Котлы отопительные водогрейные теплопроизводительностью от 0,1 до 4,0 МВт типа КСВа, работающие на жидком топливе и типа КСВр, работающие на твердом топливе. Продукция изготовлена в соответствии с техническими условиями ТУ 4931-050-00288490-2006 «Котлы отопительные водогрейные теплопроизводительностью от 0,1 до 4,0 МВт», ГОСТ 30735-2001 «Котлы отопительные водогрейные теплопроизводительностью от 0,1 до 4,0 МВт. Общие технические условия»

изготовитель: Открытое акционерное общество «Борисоглебский котельно-механический завод». Место нахождения и фактический адрес: Россия, 397160, город Борисоглебск, Воронежская область, улица Советская, дом 32.

Код ТН ВЭД ТС: 8403 10 900 0

Серийный выпуск

соответствует требованиям

Технического регламента Таможенного союза
ТР ТС 010/2011 "О безопасности машин и оборудования"

Декларация о соответствии принята на основании

Протокола испытаний № 4 от 27.03.2015, Испытательной лаборатории Открытого акционерного общества «Борисоглебский котельно-механический завод»

Дополнительная информация

Условия хранения продукции в соответствии с ГОСТ 15150-69.

Срок службы не менее 20 лет. Срок хранения без переконсервации 24 месяца.

Декларация о соответствии действительна с даты регистрации по 08.04.2020 включительно.



(подпись)

М.П.

В.Г. Зайцев

(инициалы и фамилия руководителя организации-заявителя
или физического лица, зарегистрированного в качестве
индивидуального предпринимателя)

Сведения о регистрации декларации о соответствии:

Регистрационный номер декларации о соответствии: ТС № RU Д-RU.AT15.B.00774

Дата регистрации декларации о соответствии: 10.06.2015