

# **НОРМАТИВНЫЕ ДОКУМЕНТЫ ДЛЯ ТЕПЛОВЫХ ЭЛЕКТРОСТАНЦИЙ И КОТЕЛЬНЫХ**

## **МЕТОДИЧЕСКИЕ УКАЗАНИЯ ПО ОЧИСТКЕ И КОНТРОЛЮ ВОЗВРАТНОГО КОНДЕНСАТА**

**РД 34.37.515-93**

**Москва 1998**

РАЗРАБОТАН Всероссийским теплотехническим научно-исследовательским институтом (ВТИ)

ИСПОЛНИТЕЛЬ *Г.Г. Фатюгова*

УТВЕРЖДЕНЫ Департаментом науки и техники РАО "ЕЭС России" 30 июня 1993 г. Первый заместитель начальника *А.П. Берсенева*

При издании учтены требования [ПТЭ-95](#) (15-е изд., 1996 г.)

**Ключевые слова:** энергетика, тепловые электростанции, возвратный конденсат, качество, очистка, контроль, договорные отношения

### **РУКОВОДЯЩИЙ ДОКУМЕНТ**

**МЕТОДИЧЕСКИЕ УКАЗАНИЯ ПО ОЧИСТКЕ И КОНТРОЛЮ ВОЗВРАТНОГО КОНДЕНСАТА** **РД 34.37.515-93**

**Срок действия установлен**

*с 1994-01-01*

*до 2004-01-01*

Настоящий Руководящий документ устанавливает основные требования к качеству, технологии очистки и химическому контролю конденсата пара, возвращаемого на электростанцию от внешних потребителей (возвратный конденсат).

Методические указания разработаны на основе и в дополнение п. 4.8.38 "[Правил технической эксплуатации электрических станций и сетей](#)" (ПТЭ-95) и предназначены для эксплуатационного персонала ТЭЦ, проектных организаций, а также предприятий (организаций), получающих пар от ТЭЦ.

С момента введения в действие настоящего Руководящего документа утрачивают силу "Руководящие указания по очистке производственного конденсата" (М.: СПО Союзтехэнерго, 1978) и письмо Главтехуправления Минэнерго СССР "О контроле качества возвратного конденсата" от 02.88 № 8-4/38 (М.: СПО Союзтехэнерго, 1988).

### **СОДЕРЖАНИЕ**

[1 ОБЩИЕ ПОЛОЖЕНИЯ](#)

[2 НОРМЫ КАЧЕСТВА ВОЗВРАТНОГО КОНДЕНСАТА](#)

### 3 ОСНОВНЫЕ ТРЕБОВАНИЯ К ТЕХНОЛОГИИ И СХЕМЕ ОЧИСТКИ ВОЗВРАТНОГО КОНДЕНСАТА

#### 4 ХИМИЧЕСКИЙ КОНТРОЛЬ

ПРИЛОЖЕНИЕ А (справочное) Перечень нормативно-технических документов, на которые имеются ссылки в РД 34.37.515-93

#### 1 ОБЩИЕ ПОЛОЖЕНИЯ

1.1 **В соответствии** с Правилами пользования тепловой и электрической энергией (см. пп. 1.1 и 1.2 "Правил пользования тепловой энергией") тепловая энергия отпускается по договору, заключенному между ТЭЦ и предприятием (организацией)-потребителем пара (в дальнейшем "потребитель").

1.2 **В договоре** (или приложениях к нему) должны быть оговорены следующие требования к качеству и количеству возвратного конденсата:

*по качеству конденсата*

нормы качества (приведены в [разделе 2](#) настоящего Руководящего документа);

перечень веществ, которые могут попасть в возвратный конденсат в результате использования пара на предприятии-потребителе;

показатели качества конденсата, не регламентируемые настоящим Руководящим документом, при специфическом загрязнении конденсата у потребителя;

*по количеству конденсата*

количество (в тоннах и процентах) возвращаемого конденсата (как правило, не менее 50 % количества пара, отпускаемого Потребителю).

1.3 **При несоблюдении** потребителем условий договора по качеству и количеству возвратного конденсата ТЭЦ вправе:

сократить отпуск пара потребителю;

отказаться от приема возвратного конденсата;

вернуть потребителю некондиционный конденсат.

1.4 **При отказе** от приема возвратного конденсата ТЭЦ может увеличить производительность водоподготовительной установки за счет привлечения средств потребителя.

1.5. **Допускаются** отклонения от установленных разделом п. 2 настоящего Руководящего документа норм качества возвратного конденсата, если по технико-экономическим соображениям или природоохранным требованиям можно и целесообразно усложнить конструкцию установки для очистки такого конденсата.

Показатели качества, по которым допускаются отклонения, и величина отклонений должны быть указаны в договоре.

Не допускаются какие-либо соглашения о возврате на ТЭЦ конденсата, содержащего потенциально кислые соединения.

## 2 НОРМЫ КАЧЕСТВА ВОЗВРАТНОГО КОНДЕНСАТА

2.1 **При отсутствии** на ТЭЦ установки конденсатоочистки качество возвратного конденсата должно обеспечивать нормы качества питательной воды котлов, регламентированные [ПТЭ-95](#).

2.2 **При наличии** конденсатоочистки качество возвратного конденсата в зависимости от параметров котлов ТЭЦ должно удовлетворять нормам, приведенным в таблице 1.

Таблица 1

Показатели качества	Значения показателей, не более
Общая жесткость, мкг-экв/кг	50
Содержание соединений, мкг/кг:	
железа	100
меди	20
кремниевой кислоты	120
нефтепродуктов	0,5
pH	8,5-9,5
Перманганатная окисляемость, мг O/кг	5,0

2.3 **Допускается** нормировать содержание соединений натрия в возвратном конденсате для ТЭЦ с котлами давлением 13,8 МПа с учетом баланса питательной воды и способа регулирования перегрева пара.

2.4 **Возвратный** конденсат не должен содержать потенциально кислых или щелочных соединений, вызывающих отклонение значения pH котловой воды от установленных норм более чем на 0,5 единицы при неизменном режиме коррекционной обработки фосфатами или фосфатами и гидроксидом натрия.

При наличии в возвратном конденсате потенциально опасных соединений ТЭЦ обязана отказаться от приема конденсата. Решение вопроса об утилизации конденсата в этом случае возлагается на потребителя пара.

## 3 ОСНОВНЫЕ ТРЕБОВАНИЯ К ТЕХНОЛОГИИ И СХЕМЕ ОЧИСТКИ ВОЗВРАТНОГО КОНДЕНСАТА

3.1 **Технология** и схема очистки возвратного конденсата определяются качеством возвращаемого конденсата, а также нормами качества питательной воды котлов, регламентируемыми [ПТЭ-95](#).

3.2 **Очистка конденсата осуществляется:**

на первой стадии - обезмасливание и обезжелезивание (независимо от параметров котлов ТЭЦ);

на второй стадии:

натрий-катионитное умягчение на ТЭЦ с барабанными котлами высокого и среднего давления (9,8 МПа и менее);

Н-ОН-ионообменное обессоливание на ТЭЦ с барабанными котлами сверхвысокого давления (13,8 МПа).

Допускается применение других технологий очистки, если они обеспечивают соблюдение норм качества питательной воды котлов, регламентированных [ПТЭ-95](#).

3.3 **Для приема** возвращаемого конденсата устанавливаются три бака, емкость, каждого должна быть рассчитана на прием возвращаемого конденсата по крайней мере в течение 1,5 ч.

Должны быть предусмотрены контроль качества возвращаемого конденсата и откачка его на установку очистки.

### 3.4 Обезмасливание конденсата

3.4.1 Очистку возвратного конденсата, загрязненного потребителем пара нефтепродуктами и маслами, проводят по одноступенчатой схеме.

3.4.2 Для обезмасливания конденсата применяют малозольный древесный активный уголь марок БАУ по ГОСТ 6217 или ДАК.

3.4.3 Скорость фильтрования замасленного конденсата через сорбционные угольные фильтры устанавливают:

5-6 м/ч, если температура конденсата превышает 90 °С;

7-8 м/ч, если температура конденсата менее 90 °С.

3.4.4 Активный уголь используют в фильтрах однократно, а затем полностью заменяют, так как экономически обоснованные методы его регенерации не разработаны. Ориентировочный срок службы угля в обезмасливающих фильтрах 1-2 года (в зависимости от качества возвращаемого конденсата).

3.4.5 Расчетная средняя маслосъемность угля составляет 0,04 кг/кг или 10-12 кг/м<sup>3</sup> в пересчете на насыпной вес при фильтровании конденсата с температурой более 70 °С и 0,4 кг/кг или 100-120 кг/м<sup>3</sup> при фильтровании конденсата с температурой 20-30 °С.

3.4.6 Высота фильтрующего слоя активного угля в обезмасливающих фильтрах 1,2-1,5 м.

3.4.7 Фильтрующий слой угольных фильтров необходимо периодически (через 10-15 сут) взрыхлять, так как он с течением времени слеживается, вызывая увеличение перепада давления. Гидравлическое сопротивление фильтра возрастает также из-за образования масляной пленки на поверхности зернистого материала и частичного обезжелезивания конденсата в процессе обезмасливания.

Взрыхление фильтрующего слоя следует вести паром давлением не более 0,12 МПа или сжатым воздухом давлением 0,3-0,4 МПа в течение 10-15 мин, а затем обезмасленным конденсатом со скоростью 5-10 м/ч в течение 0,5-1 ч.

Фильтр следует отключить для проведения взрыхления при достижении перепада давления 0,1-0,15 МПа. При параллельной работе двух и более фильтров взрыхляют фильтр, который несет наименьшую нагрузку.

3.4.8 Фильтр отключается для перегрузки угля при проскоке масла 0,3-0,5 м г/кг.

3.4.9 Сточные воды от взрыхления обезмасливающих фильтров при концентрации в них нефтепродуктов не более 1,0 мг/кг могут быть использованы для подпитки закрытой теплосети (при подготовке добавочной воды Na-катионированием).

3.4.10 Если в некондиционном возвратном конденсате содержание нефтепродуктов превышает норму (п. 2.2), то он может быть направлен либо на смешение с исходной водой водоподготовительной установки ВПУ (при наличии предочистки с известкованием и после охлаждения до 40 °С), либо доочищен на фильтрах конденсатоочистки, либо возвращен потребителю пара.

Сточные воды обезмасливающих фильтров также могут быть направлены на ВПУ, если содержание нефтепродуктов в них не превышает 5 мг/кг.

### 3.5 Обезжелезивание конденсата

3.5.1 Если по технологии использования пара конденсат не загрязняется маслами, или обезмасливается потребителем пара, то необходимо в схему очистки конденсата перед ионитными фильтрами включить обезжелезивающий фильтр в качестве первой ступени очистки, совмещающий функции механического (обезжелезивающего) и барьерного (предупреждающего случайный проскок масел в фильтрат) фильтров.

Обезжелезивающие фильтры могут быть загружены сильно кислотным катионитом КУ-2-8 по ГОСТ 20298, сульфоуглем по ГОСТ 5696, сополимером стирола и дивинилбензола по [ГОСТ 12271](#).

3.5.2 Если конденсат не загрязнен нефтепродуктами, то:

при содержании железа не более 100 мкг/кг специальный обезжелезивающий фильтр не устанавливают. Его функции выполняет катионитный фильтр в H- или Na-форме, загруженный катионитом КУ-2-8. Степень обезжелезивания 30-60 % при скорости фильтрования 30-70 м/ч;

при содержании железа более 100 мкг/кг обезжелезивающий фильтр загружают сульфоуглем (при температуре не более 50 °С) или сополимером (при температуре более 50 °С).

Допускается загрузка обезжелезивающего фильтра катионитом при очистке конденсата при температуре свыше 50 °С.

3.5.3 Катионит КУ-2-8 загружают в обезжелезивающий фильтр в том случае, если он должен выполнять одновременно и ионообменную функцию. Совмещение роли механического и катионитного фильтров не влияет на глубину очистки по катионам жесткости и натрия. Скорость фильтрования выбирают с учетом содержания железа в конденсате. Во избежание быстрого достижения предельного перепада давления на фильтре ее устанавливают в диапазоне от 30 до 70 м/ч. Увеличение скорости фильтрования до 70 м/ч существенно не влияет на эффект обезжелезивания. Продолжительность рабочего цикла ограничивают в этом случае катионообменной емкостью загрузки или гидравлическим сопротивлением фильтрации. Рекомендации по регенерации фильтра изложены в [п. 3.7.3](#).

3.5.4 При содержании железа в конденсате свыше 100 мкг/кг целесообразно загружать обезжелезивающие фильтры сульфоуглем или сополимером стирола и дивинилбензола. Сополимер по сравнению с сульфоуглем обладает рядом преимуществ: термостойкостью и механической прочностью, меньшим гидравлическим сопротивлением.

Из сульфоугля в процессе очистки вымывается кремнекислота, содержание которой за фильтром может в 3-4 раза превышать исходное, поэтому его нецелесообразно применять в схемах с последующим обессоливанием конденсата на анионите.

3.5.5 Рекомендуемая линейная скорость фильтрования при загрузке обезжелезивающих фильтров сульфоуглем 25-35 м/ч, сополимером - 35-50 м/ч. Увеличивать линейную скорость нецелесообразно во избежание резкого повышения гидравлического сопротивления фильтра.

3.5.6 Высоту фильтрующего слоя принимают равной 0,8-1,2 м. Основную нагрузку несет лобовой (верхний) слой фильтрующего материала высотой около 300 мм. К концу рабочего цикла сопротивление этого слоя может составлять более 90 % общего сопротивления всей загрузки фильтра. Загрязнения постепенно накапливаются и в нижней части слоя.

3.5.7 Степень обезжелезивания конденсата на катионите КУ-2-8 при исходном содержании

продуктов коррозии менее 100 мкг/кг составляет 50-80 %. Сульфоуголь и сополимер обеспечивают одинаковую степень очистки при содержании железа:

более 100 мкг/кг-60-70%,

от 20 до 80 мкг/кг-30-55 %.

3.5.8 Обезжелезивающий фильтр отключают на регенерацию при увеличении содержания железа в фильтрате. Расчетную продолжительность рабочего цикла принимают равной 10 сут; при повышении гидравлического сопротивления фильтрации следует провести взрыхление и промывку слоя сульфоугля или сополимера.

3.5.9 Для удаления взвеси оксидов железа взрыхление сульфоугля проводят со скоростью 8-10 м/ч, сополимера - 10-13 м/ч в течение 1-3 ч. Расход конденсата на регенерацию составляет примерно 20 м<sup>3</sup>/м<sup>3</sup> фильтрующего материала.

Обработка загрузки фильтра сжатым воздухом давлением 0,3-0,4 МПа в течение 10-15 мин интенсифицирует процесс промывки и экономит воду на собственные нужды.

3.5.10 После взрыхления фильтр работает с уменьшенной степенью обезжелезивания; пока в зернистой загрузке не сформируется работающий слой. После этого глубина обезжелезивания возрастает. При выводе фильтра из резерва необходима отмывка его в дренаж в течение 10-15 мин со скоростью фильтрования 20 м/ч.

### 3.6 Умягчение конденсата

3.6.1 При загрязнении конденсата солями кальция и магния и использовании его для подпитки барабанных котлов высокого и среднего давления (9,8 МПа и менее) очистка проводится по схеме одноступенчатого Na-катионирования.

3.6.2 Если содержание продуктов коррозии в конденсате не превышает 100 мкг/кг, то Na-катионитные фильтры совмещают ионообменную и механическую функции ([п. 3.5.1](#)). Если содержание железа в конденсате превышает 100 мкг/кг, то перед Na-катионитным фильтром устанавливают специальный обезжелезивающий фильтр.

3.6.3 Na-катионитные фильтры загружают катионитом КУ-2-8 или сульфоуглем (при  $t < 50$  °С). Высота фильтрующего слоя 1,5-2,0 м. Рабочая скорость фильтрования конденсата через слой сульфоугля 25-35 м/ч, через слой катионита КУ-2-8 - 40-50 м/ч. Расчетная обменная емкость при Na-катионировании для сульфоугля может быть принята равной 200-250 г-экв/м<sup>3</sup>, для катионита КУ-2-8 - 400-450 г-экв/м<sup>3</sup>.

3.6.4 При достижении максимально допустимого перепада давления (0,10-0,12 МПа) Na-катионитный фильтр следует взрыхлить, а при повышении остаточной жесткости фильтрата до 50 мкг-экв/кг фильтр необходимо отключить на регенерацию.

Оптимальная концентрация раствора соли (NaCl) при регенерации Na-катионитных фильтров составляет 6-8 %, удельный расход соли для сульфоугля 440 г/г-экв, для КУ-2-8 - 350 г/г-экв. Скорость фильтрования регенерационного раствора через слой катионита 4-6 м/ч.

Отмывать Na-катионитный фильтр после регенерации следует мягкой водой во избежание насыщения части слоя катионита ионами кальция и магния.

### 3.7 Обессоливание конденсата

3.7.1 Для питания барабанных котлов давлением 13,8 МПа возвратный конденсат обессоливают по схеме Н-ОН-ионирования. Солесодержание конденсата, как правило, не превышает 1-20 мг/кг,



поэтому обессоливание следует вести в одну ступень.

После обезжелезивания на механических фильтрах (и при необходимости обезмасливания) конденсат последовательно очищается на Н-катионитном и ОН-анионитном фильтрах.

Температура конденсата при необходимости его обескремневания не должна превышать - 50 °С. Если обескремневание не требуется, температура конденсата может достигать 60 °С. При превышении этих значений необходимо предусмотреть охлаждение конденсата.

3.7.2 Фильтры Н-катионитный и ОН-анионитный загружают соответственно катионитом КУ-2-8 и анионитом АВ-17-8 по ГОСТ 20301. Высота загрузки катионита в фильтре 0,8-1,0 м, анионита - 1,0-1,3 м. Максимальная скорость фильтрования конденсата 60-70 м/ч. При колебаниях нагрузки скорость фильтрования должна быть не менее 35 м/ч.

3.7.3. Продолжительность рабочего цикла на ионитных фильтрах может ограничиваться из-за повышения гидравлического сопротивления или проскока улавливаемых ионов.

При повышении гидравлического сопротивления весь фильтрующий слой подвергают взрыхляющей промывке. При истощении ионообменного слоя катионит КУ-2-8 регенерируют раствором серной кислоты с массовой долей 4 % с удельным расходом 80-100 кг 100 %-ного реагента на 1 м<sup>3</sup> катионита. Емкость анионита АВ-17-8 восстанавливают раствором гидроксида натрия с массовой долей 5 % с удельным расходом 100-120 кг 100 %-ного реагента на 1 м<sup>3</sup> анионита. Скорость фильтрования раствором реагентов через слой ионитов составляет от 3 до 5 м/ч.

3.7.4 Удельная выработка обессоленного конденсата зависит от качества исходного конденсата и за рабочий цикл не должна превышать для Н-фильтра - 40-50 тыс. м<sup>3</sup> конденсата на 1 м<sup>3</sup> катионита, ОН-фильтра - до 20-40 тыс. м<sup>3</sup> конденсата на 1 м<sup>3</sup> анионита. Большее значение удельной выработки анионитного фильтра за рабочий цикл соответствует температуре 25-35 °С, меньшее - более высокой температуре.

Рабочая обменная емкость ионитов при обессоливании производственного конденсата составляет соответственно КУ-2-8 - 500-600 г-экв/м<sup>3</sup>, АВ-17-8 - 350-400 г-экв/м<sup>3</sup>.

3.7.5 В процессе работы и регенерации ионитных фильтров следует особое внимание уделить температурному режиму во избежание преждевременного износа ионообменных материалов: скорость изменения температуры среды, с которой контактирует ионит (очищаемый конденсат, регенерационный раствор, взрыхляющая и отмывочная вода), не должна превышать 1,5 °С в 1 мин.

3.7.6. Для повышения эффективности обескремнивания конденсата на ОН-анионитном фильтре регенерацию анионита АВ-17-8 проводят при той же температуре, при которой работает фильтр. Более глубокому удалению кремнекислоты из анионита способствует выдерживание анионита в регенерационном растворе щелочи в течение 6-10 ч.

## 4 ХИМИЧЕСКИЙ КОНТРОЛЬ

4.1 В объем химического контроля входит определение:

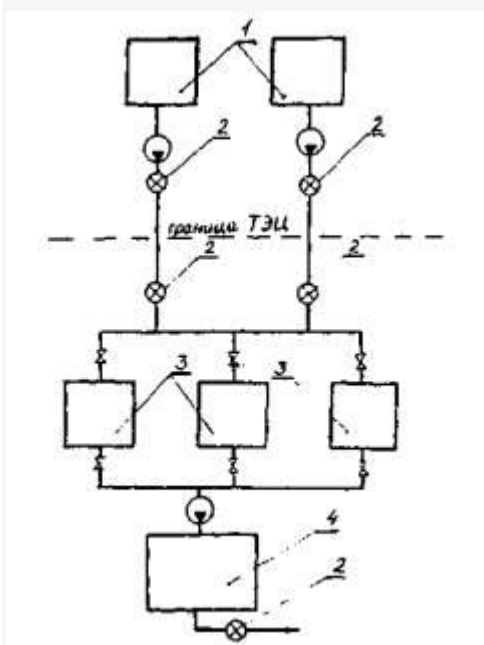
- соответствия качества возвратного конденсата требованиям [раздела 2](#);
- показателей работы фильтров;
- соответствия качества очищенного конденсата требованиям норм [ПТЭ-95](#) к качеству питательной воды котлов.

4.2 Химические анализы конденсата выполняют в соответствии с нормативно-техническими

### 4.3 Контроль потенциально опасных соединений

4.3.1 При использовании на ТЭЦ возвратного конденсата, который может быть загрязнен потенциально опасными веществами (ПОВ), следует вести непрерывный автоматический контроль его качества на установках контроля органических загрязнений (УКОЗ). Так как у установки время запаздывания составляет 15-20 мин, целесообразно иметь ее и на ТЭЦ, и на предприятиях-потребителях конденсата. Это даст возможность предприятию-потребителю своевременно ликвидировать источники загрязнения, а электростанции - предотвратить попадание опасных веществ в питательную воду котлов. Выпуск установок освоен Киевским опытным заводом КИПиА.

Схема включения УКОЗ приведена на рисунке 1. Конденсат направляют в один из трех конденсатных баков (для приема конденсата, расходный и резервный).



1 - потребители пара; 2 - УКОЗ; 3 - баки приема конденсата; 4 - конденсатоочистка

Рисунок 1 - Схема включения УКОЗ

4.3.2 Если УКОЗ зафиксировала наличие потенциально опасных соединений в подающей линии возвратного конденсата, то его прием в баки должен быть прекращен. При попадании потенциально кислых соединений в котел действия персонала ТЭЦ определяются [РД 34.37.522](#).

Следует считать, что ПОВ попали в цикл ТЭЦ, если рН котловой воды отклонилось на 0,5 единиц по сравнению со средним значением, соответствующим нормальному режиму эксплуатации.

4.3.3 При отсутствии на ТЭЦ УКОЗ следует использовать упрощенный метод определения потенциально опасных соединений. Для этого необходимо установить автоматические приборы контроля рН котловой воды чистого отсека и вывести звуковой и световой сигналы об изменении рН на щит управления и в экспресс-лабораторию химцеха.

## ПРИЛОЖЕНИЕ А (справочное)



**Перечень нормативно-технических документов, на которые имеются ссылки в РД 34.37.515-93**

Обозначение НД	Наименование НД	Номер пункта
1	2	3
ГОСТ 5696-74	Сульфоуголь. Технические условия	<a href="#">3.5.1</a>
ГОСТ 6217-74	Уголь активный древесный дробленый. Технические условия	<a href="#">3.4.2</a>
<a href="#">ГОСТ 12271-76</a>	Сополимеры стирола. Технические условия	<a href="#">3.5.1</a>
ГОСТ 20298-74	Смолы ионообменные. Катеониты. Технические условия	<a href="#">3.5.1</a>
ГОСТ 20301-74	Смолы ионообменные. Аниониты. Технические условия	<a href="#">3.7.2</a>
ОСТ 34-70-953.1-88÷ОСТ 34.70-953.6-88 (сборник)	Воды производственные тепловых электростанций. Методы определения показателей качества (отбор проб, приготовление очищенной воды, определение гидразина, железа, меди, кремниевой кислоты)	<a href="#">4.2</a>
ОСТ 34-70-953.13-90÷ОСТ 34.70-953.18-90(сборник)	Воды производственные тепловых электростанций.(Методы определения взвешенных веществ, сухого и прокаленного остатка, цинка, хлоридов, нитритов)	<a href="#">4.2</a>
ОСТ 34-70-953.19-91÷ОСТ 34.70-953.21-91 (сборник)	Воды производственные тепловых электростанций.(Методы определения ЭДТА и ее солей, сульфатов, свободной угольной кислоты)	<a href="#">4.2</a>
ОСТ 34-70-953.22-92÷ОСТ 34.70-953.26-92(сборник)	Воды производственные тепловых электростанций.(Методы определения нитритов, кислорода, кислотности, кальция, магния)	<a href="#">4.2</a>
<a href="#">РД 34.20.501-95</a>	Правила технической эксплуатации электрических станций и сетей. 15-е изд. (ПТЭ-95). М., ОРГРЭС, 1996	Вводная часть, <a href="#">2.1</a> , <a href="#">3.1</a> , <a href="#">3.2</a>
<a href="#">РД 34.37.522-88</a>	Методические указания по коррекционной обработке питательной и котловой воды барабанных котлов давлением 3,9-13,8 МПа	<a href="#">4.3.3</a>
РД 34.37.523.7-88÷РД 34.37.523.10-88(сборник)	Воды производственные тепловых электростанций. Методы определения показателей качества. (Методы определения щелочности, жесткости, фосфатов, окисляемости воды)	
РД 34.37.523.11-90÷РД 34.37.523.12-90 (сборник)	Воды производственные тепловых электростанций.(Определение алюминия, аммонийного азота)	<a href="#">4.2</a>