




Устройство контроля пламени ФДСА

-  Декларация о соответствии ФДА (.jpg)
-  Разрешения на применение ФДА + приложения (.jpg)
-  Руководство эксплуатации (.pdf)

ПРЕДНАЗНАЧЕН для преобразования ультрафиолетового (ФДА-03) и видимого (ФДА-02) излучений и выдачи аналогового сигнала наличия/отсутствия пламени горелки в схемы контроля, регулирования и управления технологическими процессами в системах газопотребления и других отраслях. Фотодатчик может быть использован в составе действующих и проектируемых систем защиты котельной автоматики в составе запально-защитных устройств.

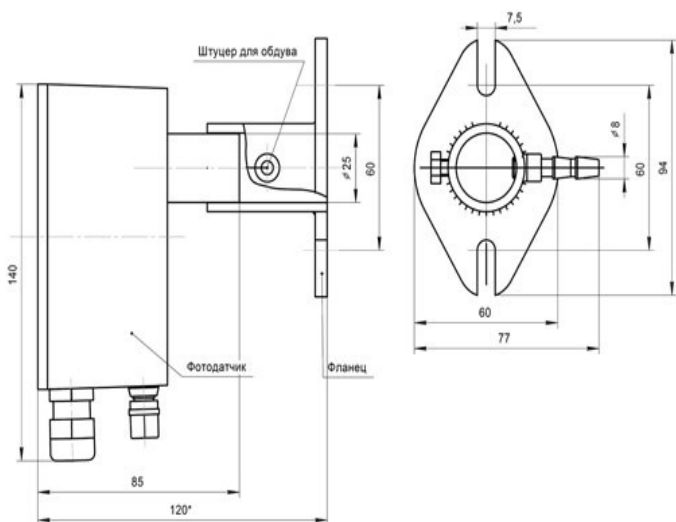


Применяется совместно с блоком розжига запальника БРЗ-04-М1-2К либо в составе устройства контроля пламени ФДСА-02 (ФДСА-03) для селективного контроля факела основной горелки в многорелочных топках со встречным расположением горелок или с плотным расположением горелок, где затруднен индивидуальный контроль факела горелки.

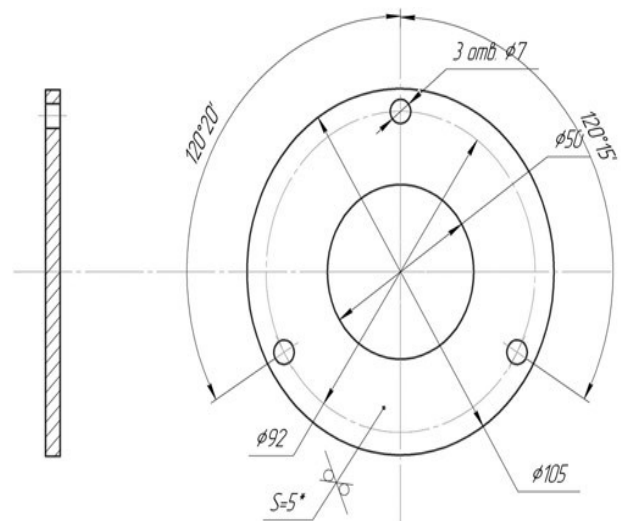
ОСНОВНЫЕ ТЕХНИЧЕСКИЕ ХАРАКТЕРИСТИКИ

| | ФДА-03 | ФДА-02 |
|--|--------------------------|------------------|
| Рабочий диапазон, спектр, λ , нм | ультрафиолетовый, <310 | видимый, 420-675 |
| Питание фотодатчика: - постоянное напряжение, В - потребляемый ток, мА | от 24 до 30 25 | |
| Выходной сигнал, мА | 4 - 20 | |
| Температура окружающей среды, $^{\circ}\text{C}$ | от -40 до +60 | |
| Степень защиты, (код IP) | IP54 | |
| Габаритные размеры, мм | 60 x 140 x 85 | |
| Масса фотодатчика, кг | 0,4 | |

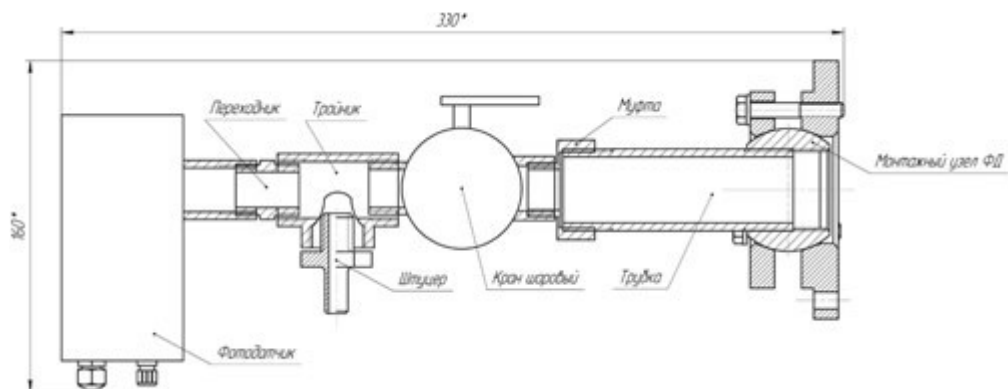
ГАБАРИТНЫЕ И УСТАНОВОЧНЫЕ РАЗМЕРЫ



ФДА-03



Ответный фланец монтажного узла



ФДА-02, ФДА-03 с монтажным узлом

СХЕМА ВНЕШНИХ ПОДКЛЮЧЕНИЙ

| | |
|----------------|-----------------|
| Фотодатчик ФДА | |
| Конт. | Цепь |
| 1 | +24В |
| 2 | Выход (4-20) МА |

ОБОЗНАЧЕНИЕ ПРИ ЗАКАЗЕ

Фотодатчик ФДА-03

Примечание. Монтажный узел поставляется отдельно.