

Фотодатчик сигнализирующий ФДС-03

 [Руководство по эксплуатации ФДС-03\(.pdf\)](#)

ПРЕДНАЗНАЧЕН ДЛЯ селективного контроля наличия пламени горелочных устройств, работающих на газе. Контроль факела осуществляется фотоприемником, работающем в ультрафиолетовом спектре. Имеет высокую селективность за счет применения УФ-светоприемника, возможности усиления сигнала интенсивности горения факела и настройка порога срабатывания наличия/отсутствия пламени. Модификация (Н) для наружного исполнения, имеет повышенную пыле и влагозащиту IP65.

Имеет ряд преимуществ:

- Имеет световую индикацию текущего значения интенсивности горения пламени.
- Имеет 2 релейных выходов (на отсутствие пламени и понижению интенсивности). Позволяет контролировать загрязнение стекла.
- Самоконтроль прибора, в частности светоприемника, выходных реле и микропроцессора.

Удобен в монтаже и настройке, поставляется вместе с монтажным фланцем. Фотодатчик может быть использован в составе действующих и проектируемых систем защиты котельной автоматики в составе запально-защитных устройств и горелок. Рекомендуется для контроля газового пламени котельных агрегатов, печей и технологических установок - не реагирует на фоновую засветку и раскаленные поверхности топки.



ОСНОВНЫЕ ТЕХНИЧЕСКИЕ ХАРАКТЕРИСТИКИ

Входной сигнал: - канала контроля пламени запальника от ионизационного датчика - канала контроля пламени горелки. Рабочий диапазон, УФ спектр λ , нм	185-260
Выходной сигнал, сигнализация о наличии: - пламени горелки – индикатор светодиодный и 1 группа переключающихся реле. - уменьшение интенсивности горения – индикатор светодиодный и 1 группа переключающихся реле	
Время срабатывания, с: • при появлении пламени • при погасаний пламени	1 2
Длина линии связи с устройствами автоматики, м	<500
Напряжение питания, универсально, В	≈ 220 В, 50 Гц/ ≈ 24 В
Потребляемый ток, не более ВА	3
Допустимая нагрузка по коммутации внешних цепей: • постоянный ток • переменный ток	30 В/2А 220В/2А
Габаритные размеры: ширина x высота x глубина, мм	0
Масса прибора, не более кг	0,8
Температура окружающего воздуха, °С	от -40 до +60
Степень защиты, (код IP)	IP54

ГАБАРИТНЫЕ И УСТАНОВОЧНЫЕ РАЗМЕРЫ

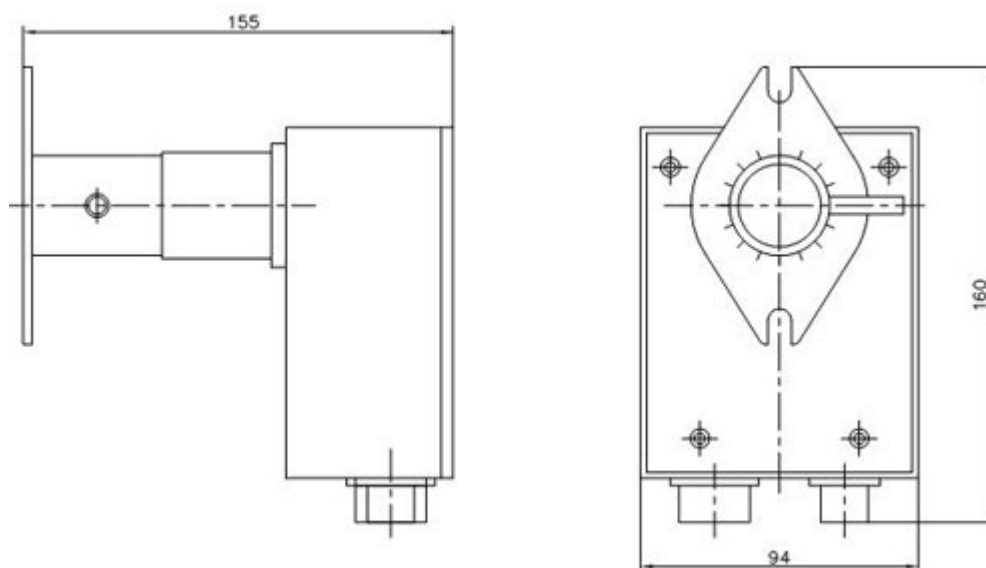
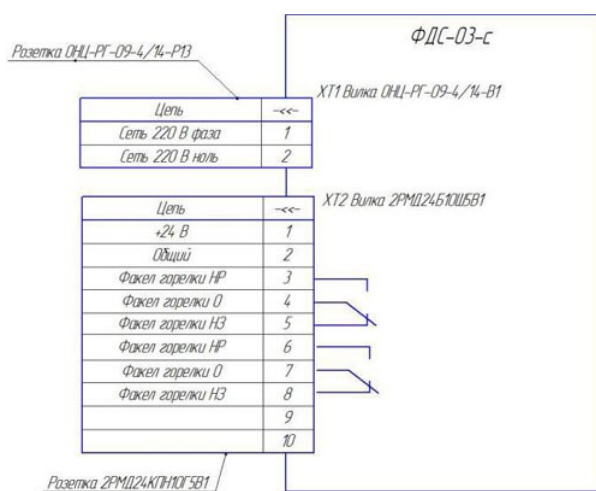


СХЕМА ПОДКЛЮЧЕНИЙ



ОБОЗНАЧЕНИЕ ПРИ ЗАКАЗЕ
Фотодатчик ФДС-03