

## Фотодатчик сигнализирующий ФДС-03БГ, ФДС-03БГ-У

 [Декларация о соответствии ФДС-03БГ, ФДС-03БГ-У \(.jpg\)](#)

 [Руководство ФДС-03БГ](#)

ПРЕДНАЗНАЧЕН для установки непосредственно на корпусе горелочных устройств или блочных горелок. Выпускается в двух исполнениях: с угловым расположением светоприемника под углом 90° к оси датчика (БГ-У) или по оси датчика исполнение (БГ).

Функционально осуществляет преобразования интегрального потока ультрафиолетового излучения и выдачи сигнала («полупроводниковый транзисторный ключ») наличия/отсутствия пламени основной горелки в схему защиты котла или установки с целью перекрытия подачи топлива на горелочные устройства в случае отсутствия пламени.

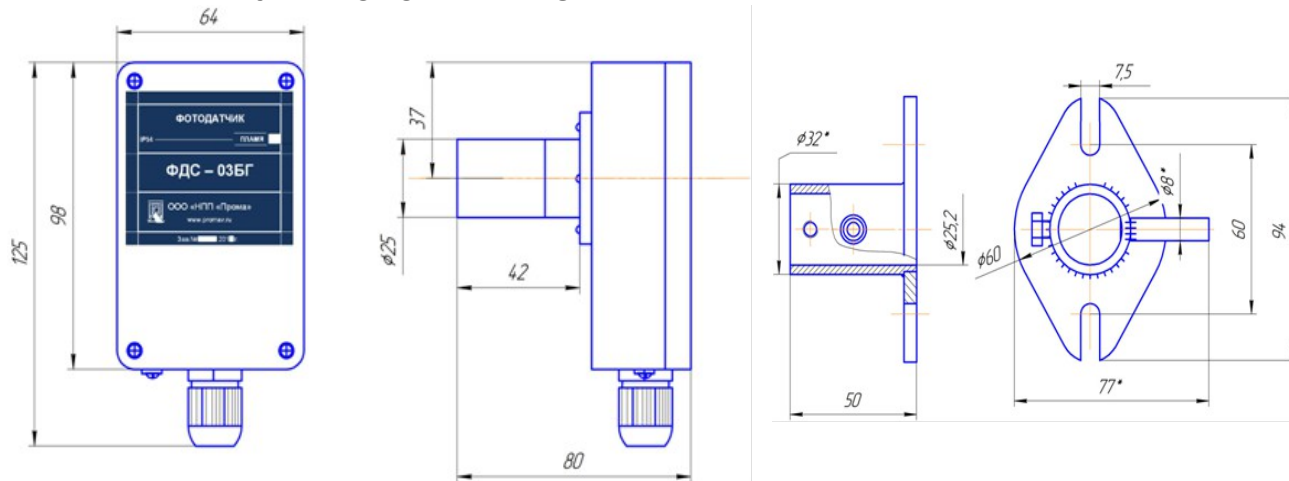
Фотодатчик может быть использован в составе действующих и проектируемых систем защиты котельной автоматики в составе запально-защитных и горелочных устройств.



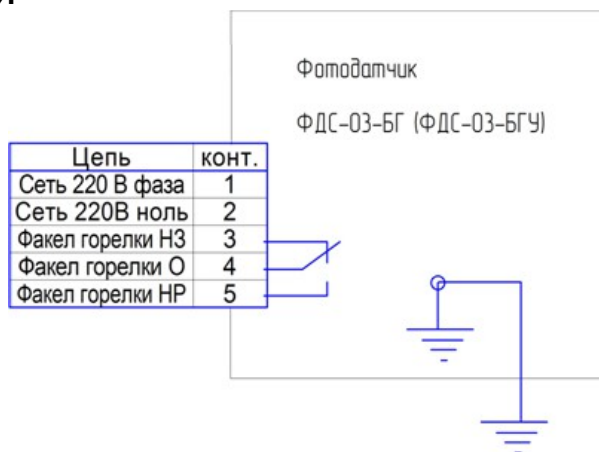
### ОСНОВНЫЕ ТЕХНИЧЕСКИЕ ХАРАКТЕРИСТИКИ

Рабочий диапазон, ультрафиолетовый спектр $\lambda$ , нм	185 - 260
Выходной сигнал: полупроводниковый транзисторный ключ	
Ток, не более, А	2
Сопротивление нагрузки (входное сопротивление контроллера), кОм	(0,5-10)
Время срабатывания, не более, с: - при появлении пламени - при погасании пламени	1 1
Напряжение питания, В	$\approx 220$ В, 50 Гц
Потребляемый ток, не более, А	0,05
Сопротивление изоляции при нормальных условиях эксплуатации, не менее, МОм	20
Температура окружающей среды, °С	от -20 до +60
Степень защиты	IP54
Габаритные размеры (без фланца), ширина x высота x длина, мм ФДС-03 БГ ФДС-03 БГ-У (угловой)	125x64x80 102x152x58
Масса прибора, не более	0,8

## ГАБАРИТНЫЕ И УСТАНОВОЧНЫЕ РАЗМЕРЫ



## СХЕМА ПОДКЛЮЧЕНИЯ



**ОБОЗНАЧЕНИЕ ПРИ ЗАКАЗЕ**  
**ФДС-03 БГ-У**