



ООО «НПП «ПРОМЫШЛЕННАЯ АВТОМАТИКА»



ОКП421280
Код ТН ВЭД 9026802009

Датчики избыточного, вакуумметрического, абсолютного и дифференциального давления с электрическим выходным сигналом
ДДМ-03; ДДМ-03-Ех

РУКОВОДСТВО ПО ЭКСПЛУАТАЦИИ

В407.060.00.00 РЭ

2010 г.

СОДЕРЖАНИЕ

	стр.
1. ОПИСАНИЕ И РАБОТА ИЗДЕЛИЯ	3
1.1. Назначение изделия	3
1.2. Технические характеристики (свойства)	3
1.3. Комплектность	5
1.4. Устройство и работа датчика	6
1.5. Средства измерения, инструмент и принадлежности	9
1.6. Маркировка и упаковка	9
1.7. Требования безопасности	9
1.8. Методика поверки	10
2. ИСПОЛЬЗОВАНИЕ ПО НАЗНАЧЕНИЮ	14
2.1. Эксплуатационные ограничения	14
2.2. Подготовка датчиков к использованию	14
2.3. Эксплуатация преобразователей	15
3. ОБЕСПЕЧЕНИЕ ВЗРЫВОЗАЩИЩЕННОСТИ	16
3.1. Средства взрывозащиты датчиков ДДМ-03-Ех	16
3.2. Обеспечение взрывозащиты при монтаже	16
3.3. Обеспечение взрывозащиты при эксплуатации	17
4. УТИЛИЗАЦИЯ	17
ПРИЛОЖЕНИЕ 1 Схема поверки датчика	18
ПРИЛОЖЕНИЕ 2 Схема подключения датчика	19
ПРИЛОЖЕНИЕ 3 Инструкция по калибровке	21

Настоящее руководство по эксплуатации (РЭ) предназначено для изучения и правильной эксплуатации датчиков давления типа ДДМ-03; ДДМ-03-Ех (в дальнейшем датчики):

- избыточного давления ДДМ-03-ДИ; ДДМ-03-ДИ-Ех;
- вакуумметрического давления ДДМ-03-ДВ; ДДМ-03-ДВ-Ех;
- абсолютного давления ДДМ-03-ДА; ДДМ-03-ДА-Ех;
- разности давлений ДДМ-03-ДД; ДДМ-03-ДД-Ех

и содержит сведения об устройстве, принципе действия датчиков, а также указания, необходимые для полного использования их возможностей.

Обслуживание датчиков должно выполняться персоналом КИПиА, имеющим специальное средне-техническое образование и производственный разряд не ниже 3-го. Обслуживание – периодическое, одним человеком.

РЭ распространяется на все типы и модификации датчиков, перечисленных в ТУ на их поставку.

1. ОПИСАНИЕ И РАБОТА ИЗДЕЛИЯ

1.1. Назначение изделия

1.1.1. Датчики давления ДДМ-03, ДДМ-03-Ех предназначены для преобразования избыточного давления (ДИ), разрежения (ДВ), избыточного давления и вакуумметрического (ДИВ), абсолютного давления (ДА), разности давлений (ДД) воздуха, природного и нейтральных газов, воды, масла в стандартный токовый сигнал (4-20)мА.

Датчики имеет исполнение общепромышленное и взрывозащищенное. Датчики исполнения Ех могут использоваться во взрывоопасных условиях, имеют вид взрывозащиты «ia» - искробезопасная электрическая цепь и маркировку взрывозащиты «0Ехia IAT5 X» согласно ГОСТ Р 52350.0-2005.

Датчики могут быть использованы для работы в системах автоматического контроля, регулирования и управления технологическими процессами в различных отраслях промышленности, в том числе во взрывоопасных производствах (для датчиков исполнения Ех), в теплоэнергетике, в газовом хозяйстве, системах вентиляции и других отраслях.

1.2. Технические характеристики (свойства)

1.2.1. Типы, модели, пределы измерений датчиков приведены в табл.1.

Таблица 1.

№ п/п	Тип	Модель	Предел измерений кПа	Перегрузка кПа	Рабочее давление МПа	Рабочая среда
1	Датчик избыточного давления ДДМ-03-ДИ; ДДМ-03-ДИ-Ех	ДДМ-03-40 ДИ ДДМ-03-40 ДИ-Ех	40	80		Газ, жидкость
2		ДДМ-03-60 ДИ ДДМ-03-60 ДИ-ЕХ	60	120		
3		ДДМ-03-100 ДИ ДДМ-03-100 ДИ-Ех	100	200		
4		ДДМ-03-160 ДИ ДДМ-03-160 ДИ-Ех	160	320		
5		ДДМ-03-250 ДИ ДДМ-03-250 ДИ-Ех	250	500		

6		ДДМ-03-400 ДИ ДДМ-03-400 ДИ-Ех	400	800		
7		ДДМ-03-600 ДИ ДДМ-03-600 ДИ-Ех	600	1200		
8		ДДМ-03-1000 ДИ ДДМ-03-1000 ДИ-Ех	1000	2000		
9		ДДМ-03-1600 ДИ ДДМ-03-1600 ДИ-Ех	1600	3200		
10		ДДМ-03-2500 ДИ ДДМ-03-2500 ДИ-Ех	2500	5000		
11	Датчик вакуума ДДМ-03-ДВ; ДДМ-03-ДВ- Ех	ДДМ-03-40 ДВ ДДМ-03-40 ДВ-Ех	-40	-100		
12		ДДМ-03-60 ДВ ДДМ-03-60 ДВ-Ех	-60	-100		
13		ДДМ-03-100 ДВ ДДМ-03-100 ДВ-Ех	-100	-100		
14	Датчик дифферен- циального давления ДДМ-03-ДД; ДДМ-03-ДД- Ех	ДДМ-03-4 ДД ДДМ-03-4 ДД-Ех	4	+70/-35	0 – 2,5	
15		ДДМ-03-6 ДД ДДМ-03-6 ДД-Ех	6	+70/-35		
16		ДДМ-03-6,3 ДД ДДМ-03-6,3 ДД-Ех	6,3	+70/-35		
17		ДДМ-03-10 ДД ДДМ-03-10 ДД-Ех	10	+70/-35		
18		ДДМ-03-16 ДД ДДМ-03-16 ДД-Ех	16	+70/-35		
19		ДДМ-03-25 ДД ДДМ-03-25 ДД-Ех	25	+70/-35		
20		ДДМ-03-40 ДД ДДМ-03-40 ДД-Ех	40	+150/-70		
21		ДДМ-03-60 ДД ДДМ-03-60 ДД-Ех	60	+150/-70		
22		ДДМ-03-63 ДД ДДМ-03-63 ДД-Ех	63	+150/-70		
23		ДДМ-03-100 ДД ДДМ-03-100 ДД-Ех	100	+700/-350		
24		ДДМ-03-160 ДД ДДМ-03-160 ДД-Ех	160	+700/-350		
25		ДДМ-03-250 ДД ДДМ-03-250 ДД-Ех	250	+700/-350		
26		ДДМ-03-400 ДД ДДМ-03-400 ДД-Ех	400	+1400/-700		
27		ДДМ-03-600 ДД ДДМ-03-600 ДД-Ех	600	+1400/-700		
28		ДДМ-03-630 ДД ДДМ-03-630 ДД-Ех	630	+1400/-700		
29		ДДМ-03-1000 ДД ДДМ-03-1000 ДД-Ех	1000	+2500/-1000		
30		ДДМ-03-1600 ДД ДДМ-03-1600 ДД-Ех	1600	+2500/-1000		

31		ДДМ-03-2500 ДД ДДМ-03-2500 ДД-Ех	2500	+2500/-1000	
32	Датчик абсолютного давления ДДМ-03-ДА; ДДМ-03-ДА- Ех	ДДМ-03-160 ДА ДДМ-03-160 ДА-Ех	0-160	320	
33		ДДМ-03-250 ДА ДДМ-03-250 ДА-Ех	0-250	500	
34		ДДМ-03-400 ДА ДДМ-03-400 ДА-Ех	0-400	800	
35		ДДМ-03-600 ДА ДДМ-03-600 ДА-Ех	0-600	1200	

1.2.2. Предельные значения выходного сигнала постоянного тока, мА 4 – 20

1.2.3. Напряжение питания датчика, постоянный ток, В 24±6

1.2.4. Нагрузочное сопротивление датчика должно быть в пределах:

-при питании постоянным током напряжением =24 В, Ом от 1 до 500

1.2.5. Предел допускаемой основной приведенной погрешности датчика, выраженный в % от диапазона изменения выходного сигнала, не более ±0,5

1.2.6. Вариация выходного сигнала не превышает 0,75 абсолютного значения предела допускаемой основной приведенной погрешности

1.2.7. Дополнительная температурная погрешность на каждые 10°С изменения температуры в пределах рабочего диапазона %, не более ±0,45

1.2.8. Потребляемая датчиком мощность Вт, не более 0,6

1.2.9. Климатическое исполнение УХЛ для категории размещения 3.1 по ГОСТ 15150-69 , но для работы при температуре

для датчиков ДДМ-03-ДИ(ДВ,ДА) от минус 40 до 80°С

для датчиков ДДМ-03-ДД от 0 до 80°С

1.2.10. По устойчивости к механическим воздействиям датчик относится к группе N3 по ГОСТ Р 52931-2008

1.2.11. Степень защиты по ГОСТ 14254-96 IP54

1.2.12. Нарботка на отказ, час 80000

1.2.13. Масса, кг, не более ДДМ-03-ДИ(ДВ,ДА); ДДМ-03-ДИ(ДВ)-Ех 0,5

ДДМ-03-ДД; ДДМ-03-ДД-Ех без вентильного блока 1,2

ДДМ-03-ДД; ДДМ-03-ДД-Ех с вентильным блоком 2,9

1.2.14. Габаритные размеры приведены на рис.2, рис 3, рис 4.

1.3. Комплектность

1.3.1. Комплект поставки датчика соответствует указанному в табл.2.

Таблица 2

Обозначение документа	Наименование	Количество
B407.060.00.00	Датчик давления ДДМ-03.	1 шт. Тип и модель согласно заказу потребителя
B407.060.00.00 ПС	Паспорт	1 экз
B407.060.00.00 PЭ	Руководство по эксплуатации	1 экз. на 10 изд. в 1 адрес
	Вентильный блок для датчиков дифференциального давления*	1 компл.

* Примечание – поставка датчиков перепада давления ДДМ-03-ДД; ДДМ-03-ДД-Ех возможна без вентильного блока. Оговаривается при заказе.

1.4. Устройство и работа датчика

1.4.1. Структурная схема датчика (рис.1) включает в себя:

- 1) интегральный упругий чувствительный элемент ЧЭ;
- 2) микроконтроллер (МК);
- 3) преобразователь напряжение-ток ПНТ.



Рис.1 Структурная схема датчика.

Контролируемое давление воспринимается ЧЭ и преобразуется в пропорциональные электрические сигналы.

Сигналы с выхода ЧЭ поступают в микроконтроллер (МК), где происходят вычисления и формирование выходного сигнала.

Преобразователь ПНТ преобразует сигнал с МК до нормализованной величины (4 – 20) мА.

1.4.2. Общий вид датчика показан на рис.2, рис 3, рис 4.

Датчик состоит из интегрального чувствительного элемента, установленного в собственном корпусе со штуцером для подачи давления в рабочую полость.

В корпусе датчика установлены печатная плата с элементами электрической схемы, разъем для внешнего подключения (DIN43650/A).

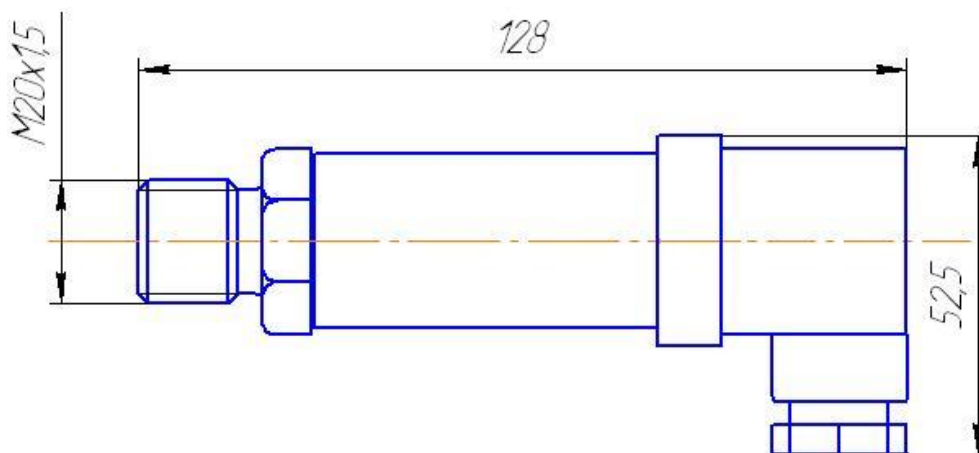


Рис.2 Габаритные и присоединительные размеры датчика ДДМ-03-ДИ(ДВ,ДА); ДДМ-03-ДИ(ДВ,ДА)-Ех.

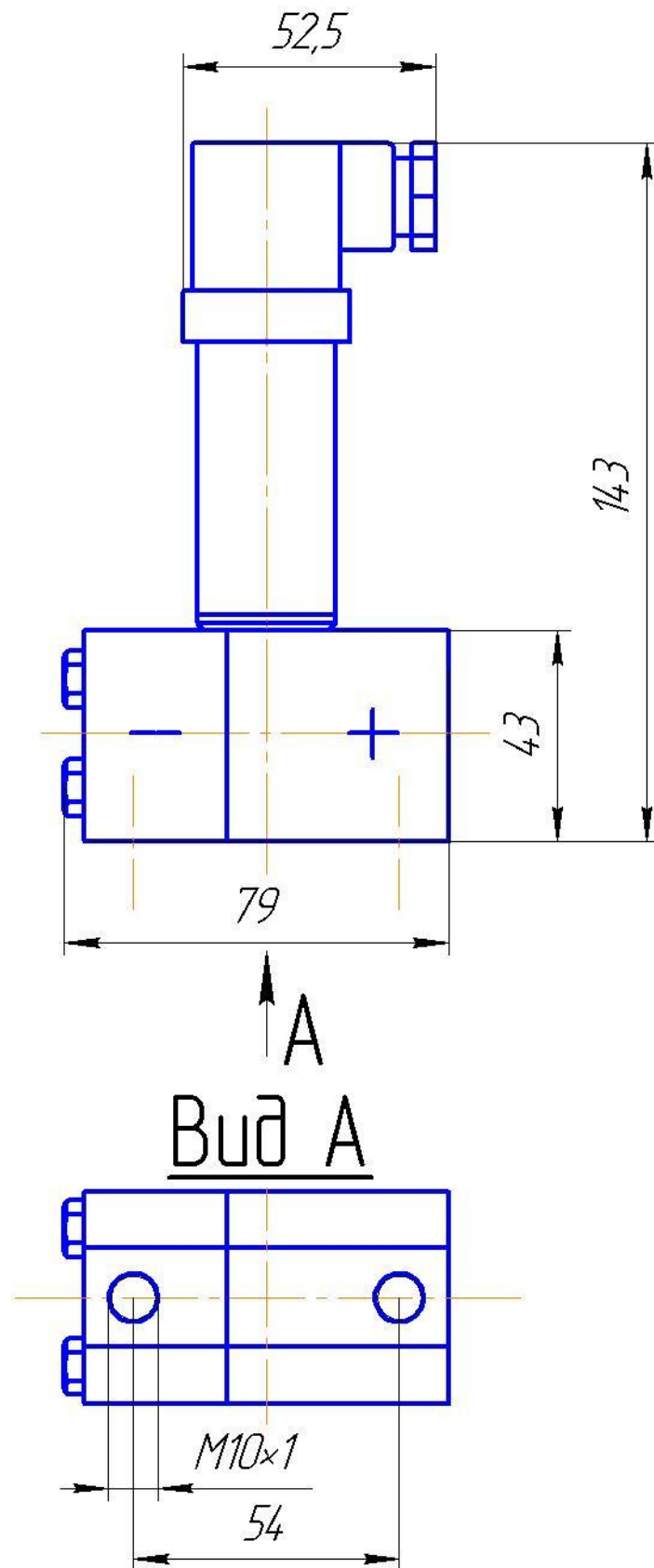


Рис.3 Габаритные и присоединительные размеры датчика ДДМ-03-ДД;
ДДМ-03-ДД-Ех.

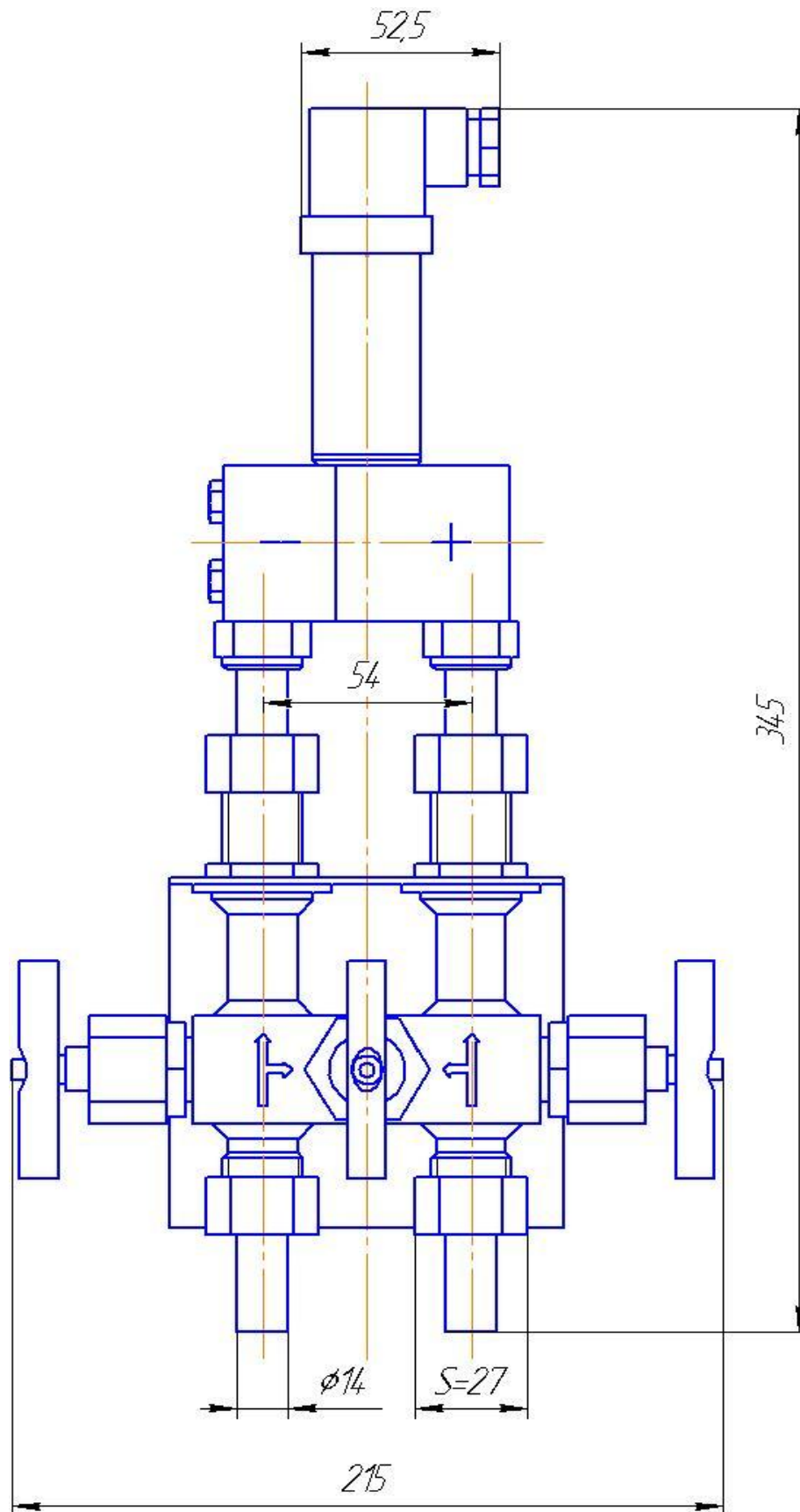


Рис.4 Габаритные и присоединительные размеры датчика ДДМ-03-ДД;
 ДДМ-03-ДД-Ех с 3-х вентильным блоком.

1.5. Средства измерения, инструмент и принадлежности

1.5.1. Средства измерения, инструмент и принадлежности должны соответствовать табл.3.

Таблица 3.

Наименование и тип	Технические характеристики	Назначение
Цифровой прибор В7-77	Измерение тока, пределы 20мА, 200мА	Контроль выхода (4-20) мА
Блок питания Б5-29	= 24В, регулируемый выход (18-30)В	Питание измерителя постоянным током
Мегаомметр	Напряжение 500В погрешность $\pm 20\%$	Контроль сопротивления изоляции
Пресс воздушный	$\pm (0-200)$ кПа - $(0-400)$ кПа	Создание разрежения/давления
Манометры технические пружинные	Пределы измерений согласно шкальности датчика	Контроль задаваемого давления и герметичности
Грузопоршневой манометр МП-60	(0-6)МПа	Создания давления для жидкостных датчиков

1.6. Маркировка и упаковка

1.6.1. На табличке для датчиков исполнения Ех, изготовленной методом фотохимического травления, должны быть нанесены следующие знаки и надписи:

- наименование и обозначение датчика;
- маркировка взрывозащиты «ЕхIAT5 X» в комплекте с блоком питания «ЕХIа» или с барьером искрозащиты.

1.6.2. На прикрепленной к датчику табличке, изготовленной методом шелкографии или фотохимпечати, должны быть нанесены следующие знаки и надписи:

- наименование или условное обозначение предприятия изготовителя;
- класс точности датчика;
- предел измерений;
- предельно допустимое рабочее давление для датчиков ДДМ-03-ДД;
- параметры питания;
- выходной сигнал;
- порядковый номер и год выпуска по системе нумерации предприятия изготовителя;
- знак утверждения типа по ПР50.2.009-94 (допускается проставлять только на эксплуатационной документации);
- места подвода большего (+) или меньшего (-) давления для датчиков ДДМ-03-ДД наносятся около штуцеров подвода давления ударным способом.

1.6.3. Транспортная маркировка должна соответствовать ГОСТ 14192. На транспортной таре должны быть нанесены манипуляционные знаки «Осторожно, хрупкое», «Боится сырости», «Верх», «Не бросать, не кантовать».

1.6.4. Датчики должны быть обернуты упаковочной бумагой в 2 слоя и упакованы вместе с паспортом в картонные коробки из гофрокартона.

1.6.5. На боковую стенку коробки наносится этикетка по ГОСТ 2.601.

1.7. Требования безопасности

1.7.1. Источником опасности при монтаже и эксплуатации датчиков являются электрический ток и измеряемая среда, находящаяся под давлением.

1.7.2. По способу защиты человека от поражения электрическим током измерители относятся к III классу по ГОСТ 12.2.007.0.

1.7.3. После монтажа или работ по калибровке – проверить герметичность и надежность пневматических соединений датчика.

1.7.4. Устранение дефектов датчиков и замена их производится при полном отсутствии давления в магистралях и отключенном электрическом питании.

1.8. Методика поверки

1.8.1. Методика поверки устанавливает методы и средства первичной и периодических поверок.

Периодическая поверка проводится по МИ 1997-89 «ГСИ. Преобразователи давления измерительные. Методика поверки», в сроки, установленные потребителем в зависимости от условий эксплуатации и требуемой точности выполнения измерений, но не реже одного раза в три года.

1.8.2 При выполнении периодических поверок должны быть выполнены следующие операции:

- Внешний осмотр.
- Опробование.
- Определение основной погрешности датчика.

1.8.3 При проведении поверки должны быть соблюдены следующие условия:

- температура окружающего воздуха (23 ± 5) °С;
- относительная влажность окружающего воздуха от 30 до 80%;
- давление в помещении, где проводится поверка, от 84 до 106.7 кПа;
- вибрации, тряска, удары, наклоны и магнитные поля (кроме земного), влияющие на работу датчика, должны отсутствовать,
- напряжение питания ($=24 \pm 6$)В (соответствует условиям эксплуатации).
- сопротивление нагрузки - (510 ± 50) Ом;
- рабочая среда – воздух до 100 кПа, более 100 кПа – масло или вода.

1.8.4. Средства поверки и их основные метрологические характеристики указаны в табл.4.

Таблица 4.

Наименование средства поверки	Основные метрологические характеристики
Установка переносная поверочная типа УПП-1 с напоромером НОСП	10 кПа, 40 кПа, 100 кПа
Автоматизированный задатчик избыточного давления «Воздух-1.6»	(1 – 160) кПа, предел допускаемой основной погрешности $\pm 0.02\%$; $\pm 0.05\%$ от действительного значения измеряемого параметра
Миллиамперметр типа В7-77	Предел (0 – 20) мА кл.0,25
Грузопоршневой пресс МП-60	Предел 6000 кПа
Манометр образцовый типа МО	Предел 4000 кПа, кл.0,15
Источник постоянного тока Б5-29	Наибольшее значение напряжения 30В. Допускаемое отклонение $\pm 2\%$ от установленного значения
Допускается использовать контрольно-поверочную аппаратуру согласно перечню Методики поверки МИ 1997-89	

1.8.6 Перед проведением поверки должны быть выполнены следующие подготовительные работы.

Датчик должен быть выдержан при температуре, указанной в п.1.8.3, не менее 1 часа. Выдержка перед началом испытаний после включения электрического питания должна быть не менее 30 минут.

1.8.7. Проведение поверки.

1.8.7.1. Внешний осмотр.

При внешнем осмотре должно быть установлено соответствие датчика следующим требованиям:

- датчик должен иметь паспорт или документ его заменяющий при проведении поверки;
- на датчике должна быть фирменная табличка с маркировкой.

1.8.7.2. Опробование.

При опробовании проверяют работоспособность путем изменения измеряемого давления от нижнего предельного значения до верхнего, при этом должен изменяться выходной сигнал в пределах (4 - 20) мА.

1.8.7.3 Определение основной погрешности датчика.

При периодической поверке основную погрешность определяют в два цикла: до корректировки изменения выходного сигнала (калибровки) и после корректировки диапазона. Допускается второй цикл не проводить, если основная погрешность соответствует значениям п.1.2.5.

- включить приборы, установить на источнике питания датчика напряжение = 24В и выдержать 10 минут;
- при необходимости произвести корректировку сдвига (нуля) при отсутствии измеряемого параметра. Открутить разъем за гайку при этом не допускать проворачивания вилки относительно корпуса датчика и нажать на кнопку обнуления. Корректировка нуля возможна, если значение давления на токовом выходе не превышает 3% от диапазона измерения.
- в рабочую полость датчика подать давление, значение которого равно нижнему предельному значению диапазона измерения датчика и проконтролировать выходной сигнал по миллиамперметру;
- повторить указанную операцию для последующих контрольных точек согласно табл. 5;
- при несоответствии диапазона изменения выходного сигнала значениям п. 1.2.5., провести корректировку нижнего предельного значения диапазона ("нуля") и верхнего предельного значения диапазона (для чего использовать программное обеспечение КАЛИБРОВКА).

Калибровку диапазона производить с порта RS485 в соответствии со схемой, приведенной на рис.5 ПРИЛОЖЕНИЯ 1 по программе «КАЛИБРОВКА» на ПЭВМ (свободно распространяется – см. www.promav.ru, исполняемый модуль – **ConfigDDM3.exe**), описание приведено в приложении 3.

По образцовому прибору устанавливают поверяемое значение измеряемого давления, равное расчетному и снимают показания выходного токового сигнала измерителя по миллиамперметру.

Примечание. При необходимости произвести корректировку сдвига (нуля) при отсутствии измеряемого параметра, для чего открутить разъем и нажать на кнопку см.рис.6. Корректировка нуля возможна, если значение давления на токовом выходе не превышает 3% от диапазона измерения.

Основную погрешность γ в контролируемой точке в процентах вычисляют по формуле:

$$\gamma = \frac{I - I_p}{I_{\max} - I_0} \times 100 \%$$

где, I (mA) - действительное значение выходного сигнала, соответствующее поверяемому значению параметра давления;

I_p (mA) - расчетное значение выходного сигнала, соответствующее поверяемому значению параметра давления;

I_0 - нижний предел изменения выходного сигнала, равный 4 mA;

I_{\max} - верхний предел изменения выходного сигнала, равный 20 mA;

Расчетное значение выходного I_p сигнала для заданного номинального значения измеряемого давления (ДДМ-03-ДИ, ДДМ-03-ДД), разрежения (ДДМ-03-ДВ), определяется по алгебраической формуле

$$I_p = \frac{I_{\max} - I_0}{P_{\max} - P_{\min}} \times P + I_0$$

где, P - поверяемое значение измеряемого давления, кПа;

P_{\max} - верхнее предельное значение измеряемого давления, кПа;

P_{\min} - нижнее предельное значение измеряемого давления, кПа.

Основную погрешность следует определять при пяти значениях измеряемого параметра (давления, разрежения), включая граничные значения диапазона измерений.

Вариацию выходного сигнала γ_r определяют как наибольшую разность между значениями выходного сигнала, соответствующими одному и тому же значению измеряемого давления, полученными отдельно при прямом и обратном ходе.

Для расчета вариации пользоваться показаниями, полученными при определении основной погрешности. Вариация не более 0,25%.

Измерители, у которых основная погрешность и вариация выходного сигнала больше допустимой величины, и измерители, не удовлетворяющие требованиям при внешнем осмотре, не допускаются к эксплуатации, о чем производится запись в паспорте.

1.8.7.4. Сравнить полученные значения с табличными:

для датчиков с выходным сигналом (4-20) mA допустимы отклонения от таблицы 5 не более $\pm 0,06$ mA при первичной поверке (приемо-сдаточные испытания); $\pm 0,08$ mA при периодической поверке (при эксплуатации).

Контрольные точки для поверки датчика ДДМ-03; ДДМ-03-Ех.

Таблица 5.

Тип датчика	мА	4,0	7,2	10,4	13,6	16,8	20,0
	Диапа- зон, кПа						
ДДМ-03-2500ДИ (ДД); ДДМ-03-2500ДИ (ДД)-Ех	2500	0	500	1000	1500	2000	2500
ДДМ-03-1600ДИ (ДД); ДДМ-03-1600ДИ (ДД)-Ех	1600	0	320	640	960	1280	1600
ДДМ-03-1000ДИ (ДД); ДДМ-03-1000ДИ (ДД)-Ех	1000	0	200	400	600	800	1000
ДДМ-03-600ДИ (ДД,ДА); ДДМ-03-600ДИ (ДД,ДА)-Ех	600	0	120	240	360	480	600
ДДМ-03-400ДИ (ДД); ДДМ-03-400ДИ (ДД,ДА)-Ех	400	0	80	160	240	320	400
ДДМ-03-250ДИ (ДД); ДДМ-03-250ДИ (ДД,ДА)-Ех	250	0	50	100	150	200	250
ДДМ-03-160ДИ (ДД); ДДМ-03-160ДИ (ДД,ДА)-Ех	160	0	32,0	64,0	96,0	128	160
ДДМ-03-100ДИ (ДД); ДДМ-03-100ДИ (ДД)-Ех	100	0	20,0	40,0	60,0	80,0	100
ДДМ-03-60ДИ (ДД); ДДМ-03-60ДИ (ДД)-Ех	60	0	12,0	24,0	36,0	48,0	60,0
ДДМ-03-40ДИ (ДД); ДДМ-03-40ДИ (ДД)-Ех	40	0	8,0	16,0	24,0	32,0	40,0
ДДМ-03-25ДД; ДДМ-03-25ДД-Ех	25	0	5	10	15	20	25
ДДМ-03-16ДД; ДДМ-03-16ДД-Ех	16	0	3,2	6,4	9,6	12,8	16
ДДМ-03-10ДД; ДДМ-03-10ДД-Ех	10	0	2	4	6	8	10
ДДМ-03-6,3ДД; ДДМ-03-6,3ДД-Ех	6,3	0	1,26	2,52	3,78	5,04	6,3
ДДМ-03-6ДД; ДДМ-03-6ДД-Ех	6	0	1,2	2,4	3,6	4,8	6
ДДМ-03-4ДД; ДДМ-03-4ДД-Ех	4	0	0,8	1,6	2,4	3,2	4
ДДМ-03-100ДВ; ДДМ-03-100ДВ-Ех	-100	0	-20	-40	-60	-80	-100
ДДМ-03-60ДВ; ДДМ-03-60ДВ-Ех	-60	0	-12	-24	-36	-48	-60
ДДМ-03-40ДВ; ДДМ-03-40ДВ-Ех	-40	0	-8	-16	-24	-32	-40

1.8.8. Оформление результатов проверки.

1.8.8.1. Положительные результаты первичной поверки датчиков оформляют записью в паспорте (раздел «Свидетельство о приемке»).

1.8.8.2. Положительные результаты периодической поверки ведомственной метрологической службой оформляются свидетельством поверки.

1.8.8.3. При отрицательных результатах поверки датчики давления бракуются.

2. ИСПОЛЬЗОВАНИЕ ПО НАЗНАЧЕНИЮ

2.1. Эксплуатационные ограничения

2.1.1. Не допускается применение датчиков для измерения давления сред, агрессивных по отношению к материалам конструкции преобразователей, контактирующим с измеряемой средой.

2.1.2. Не допускается механическое воздействие на мембрану приемника давления со стороны полости измерительного блока.

2.1.3. При эксплуатации датчиков необходимо исключить:

- накопление и замерзание конденсата в рабочих камерах и внутри соединительных трубопроводов (для газообразных средств);

- замерзание, кристаллизацию среды или выкристаллизовывание из неё отдельных компонентов (для жидких сред)

2.1.4. При измерении давления агрессивных или кристаллизующихся, а также загрязнённых сред отборные устройства давления должны иметь разделительные сосуды или мембраны. Разделительные сосуды должны устанавливаться как можно ближе к точке отбора давления.

2.2. Подготовка датчиков к использованию

2.2.1. При получении датчиков необходимо осмотреть упаковку и, убедившись, что она не имеет повреждений, произвести распаковку.

2.2.2. Проверить комплектность поставки датчика.

2.2.3 Внешним осмотром следует проверить датчики и резьбовые соединения на отсутствие видимых повреждений.

При монтаже датчиков ДДМ-03-Ех на объекте (вводе в эксплуатацию) необходимо руководствоваться настоящим РЭ, гл. 7.3 ПУЭ, ГОСТ Р 52350.0 2005.

2.2.4. Положение датчиков при монтаже – произвольное, удобное для монтажа, демонтажа и обслуживания. Монтаж преобразователей рекомендуется производить с ориентацией соединителя электрического (разъёма) вверх.

2.2.5. При монтаже датчиков следует учитывать следующие рекомендации:

- окружающая среда не должна содержать примесей, вызывающих коррозию деталей датчика;

- в случае установки датчиков непосредственно на технологическом оборудовании и трубопроводах должны применяться отборные устройства с вентилями для обеспечения возможности отключения и проверки датчиков;

- размещать отборные устройства рекомендуется в местах, где скорость движения рабочей среды наименьшая, поток без завихрений, т.е. на прямолинейных участках трубопроводов при максимальном расстоянии от запорных устройств, колен, компенсаторов и других гидравлических соединений;

- при пульсирующем давлении рабочей среды, гидроударах, отборные устройства должны быть с отводами в виде петлеобразных успокоителей;

- соединительные линии (рекомендуемая длина – не более 15 метров) должны иметь односторонний уклон (не менее 1:10) от места отбора давления вверх, к преобразователям, если измеряемая среда газ, и вниз, к преобразователям, если измеряемая среда жидкость. В случае невозможности выполнения этих требований при измерении давления газа в нижней точке соединительной линии необходимо предусмотреть отстойные сосуды, а в наивысших точках соединительной линии, при измерении давления жидкости – газосборники;

- при использовании соединительных линий в них должны предусматриваться специальные заглушаемые отверстия для продувки (слива конденсата);

- соединительные линии (импульсные трубки) необходимо прокладывать так, чтобы исключить образование газовых мешков (при измерении давления жидкости) или гидравлических пробок (при измерении давления газа);

- магистрали (соединительные линии) должны быть перед присоединением преобразователей тщательно продуты для уменьшения возможности загрязнения полости приёмника давления преобразователей;

- после присоединения датчиков следует проверить места соединений на герметичность при максимальном рабочем или максимально допустимом перегрузочном давлении (не превышающем величин, указанных в табл. 1). Спад давления за 15 минут не должен превышать 5 % от подаваемого давления.

2.2.6. Преобразователи подключаются к источнику питания и нагрузке соединительными проводами линии связи.

2.2.7. После транспортирования в условиях отрицательных температур окружающей среды первое подключение преобразователей к источнику электропитания допускается после выдержки преобразователей не менее 3 часов в нормальных условиях по ГОСТ 15150.

2.2.8. Подключение преобразователей к нагрузке и источнику питания осуществляется кабелем с изоляцией и числом медных проводов, соответствующим числу проводников в линии связи (например, КУФЭФ 2 x 0,35 – 250 ТУ 16-505.179-76). Рекомендуемое сечение проводников кабеля от 0,35 до 1,5 мм².

2.2.9. Для датчиков ДДМ-03-Ех необходимо проверить выполнение требований к линии связи:

- сопротивление – $R_k < 20 \text{ Ом}$;
- ёмкость – $C_k < 0,03 \text{ мкФ}$;
- индуктивность – $L_k < 0,2 \text{ мГн}$.

2.2.10. Рекомендуется выполнять линию связи в виде витой пары в экране.

2.2.11. Для датчиков ДДМ-03-Ех должны быть выполнены условия в соответствии с ГОСТ Р 52350.10-2005:

- $U_o < U_i$
- $I_o < I_i$
- $C_i + C_k < C_o$
- $L_k < L_o$.

2.3. Эксплуатация преобразователей

2.3.1. Ввод датчиков в эксплуатацию производится по документам, принятым на предприятии-потребителе.

2.3.2. При эксплуатации датчики должны подвергаться периодическим осмотрам. При осмотре необходимо проверить:

- прочность и герметичность линий подвода давления;
- надёжность монтажа (крепления) преобразователей;
- отсутствие обрывов или повреждения изоляции соединительных электрических линий.

Эксплуатация датчиков с нарушением указанных требований запрещается.

2.3.3. Осмотр и устранение замеченных недостатков должны производиться при отсутствии давления в газовой или гидравлической линии, при отключенном электропитании и отсоединённой соединительной электрической линии связи.

2.3.4. В случае накопления конденсата в соединительной линии (полости измерительного блока) и невозможности слива конденсата без демонтажа датчиков необходимо демонтировать датчики, и слить конденсат, после чего вновь произвести монтаж датчиков.

2.3.5. Характерные неисправности и методы их устранения приведены в табл. 6.

Таблица 6.

Неисправность	Причина	Метод устранения
Выходной сигнал отсутствует	Обрыв в линии нагрузки или в цепи питания	Найти и устранить обрыв
	Короткое замыкание в линии нагрузки или в цепи питания	Найти и устранить замыкание
Выходной сигнал не стабилен	Нарушена герметичность в линии подвода давления	Найти и устранить негерметичность
	Окислены контактные поверхности	Отключить питание. Освободить доступ к контактным поверхностям. Очистить контакты.

3. ОБЕСПЕЧЕНИЕ ВЗРЫВОЗАЩИЩЕННОСТИ

3.1. Средства взрывозащиты датчиков ДДМ-03-Ех

3.1.1. Взрывозащищенность датчиков обеспечивается выполнением требований к взрывозащищенному электрооборудованию по ГОСТ Р 52350.0 – 2005 и ГОСТ Р 52350.11 – 2005.

3.1.2. Питание датчиков должно подаваться через барьеры искробезопасности от блоков питания со следующими параметрами: $U_0 \leq 30$ В, $I_0 \leq 100$ мА, $C_0 \leq 1,6$ мкФ, $L_0 \leq 30$ мГн, имеющих сертификат соответствия и Разрешение Федеральной службы по экологическому, технологическому и атомному надзору на применение.

3.1.3. Уровень взрывобезопасности обеспечивается в соответствии с ГОСТ Р 52350.11 ограничением тока и напряжения, номиналов используемых емкостей и температуры поверхности компонентов до 80 °С. С целью обеспечения искробезопасности уровня «ia» плата, содержащая емкости с шунтирующими диодами, залита силиконовым компаундом типа виксинт ПК-68 ТУ 38.103508-81. Датчики имеют степень защиты от внешних воздействий IP54. Материалы, используемые для изготовления оболочек датчика, не содержат по массе более 7,5% магния, титана и циркония согласно требованиям ГОСТ Р 52350.0.

3.1.4. Параметры линии связи должны удовлетворять следующим требованиям:

- сопротивление $R_k < 20$ Ом;
- емкость $C_k \leq 0,03$ мкФ;
- индуктивность $L_k \leq 0,2$ мГн.

3.1.5. На оболочке датчика нанесена маркировка, включающая в себя:

- товарный знак;
- наименование датчика;
- маркировка взрывозащиты «0ExiaIIAT5 X»;
- знак соответствия;
- диапазон температуры окружающей среды -40 °С $\leq t_a \leq +80$ °С и максимально допустимые значения для данного искробезопасного электрооборудования $U_i \leq 30$ В, $I_i \leq 100$ мА, $C_i \leq 0,04$ мкФ, $L_i \leq 0,01$ мГн;
- заводской номер датчика.

3.2. Обеспечение взрывозащищенности при монтаже

3.2.1. Монтаж датчиков ДДМ-03-Ех должен производиться в соответствии со схемой подключений (рис.8 или рис.9 ПРИЛОЖЕНИЕ2), руководством по эксплуатации с соблюдением требований гл. 3.4 «Правил технической эксплуатации электро-

установок потребителей», «Межотраслевых правил по охране труда (правил безопасности) при эксплуатации электроустановок (ПОТ Р М-016-2001/РД 153-34.0-03.150-00)», гл. 7.3 ПУЭ и ГОСТ Р 52350.11.

3.2.2 Перед монтажом необходимо проверить:

- исправность оболочки датчиков ДДМ-03-Ех;
- наличие маркировки взрывозащиты;
- выходные параметры искробезопасных цепей блоков питания, барьеров безопасности;
- параметры линии связи:
- сопротивление – $R_k < 20 \text{ Ом}$;
- емкость – $C_k < 0,03 \text{ мкФ}$;
- индуктивность – $L_k < 0,2 \text{ мГн}$.

3.3. Обеспечение взрывозащищённости при эксплуатации

3.3.1. Эксплуатация датчиков ДДМ-03-Ех должна производиться в соответствии с требованиями руководства по эксплуатации, ГОСТ Р 523520.0, ГОСТ Р 52350.11, гл. 3.4 ПТЭЭП.

3.3.2. Питание датчиков ДДМ-03-Ех должно осуществляться от барьеров безопасности, блоков питания с электрическими выходными цепями с параметрами:

$U_0 \leq 30 \text{ В}$, $I_0 < 100 \text{ мА}$, $C_0 < 1,6 \text{ мкФ}$, $L_0 < 30 \text{ мГн}$, имеющими сертификат соответствия и Разрешение Федеральной службы по экологическому, технологическому и атомному надзору на применение.

3.3.3. При периодических осмотрах преобразователей особое внимание следует обращать на:

- выходные параметры искробезопасных цепей блоков питания, маркировку взрывозащиты;
- отсутствие повреждений соединительных проводов и кабелей;
- ёмкость, индуктивность и сопротивление соединительного кабеля $C_k < 0,04 \text{ мкФ}$, $L_k < 0,1 \text{ мГн}$, сопротивление $R_k < 20 \text{ Ом}$.
- исправное состояние оболочки датчиков.

Соединительный кабель и способ его изоляции во взрывоопасной зоне должны соответствовать требованиям гл. 7.3 ПУЭ, ГОСТ Р52350.11.

4. УТИЛИЗАЦИЯ

4.1. Утилизация датчиков производится в порядке, установленном на предприятии-потребителе.

4.2. Датчики не содержат драгоценных материалов.

4.3. Датчики не содержат материалов и комплектующих, представляющих опасность для окружающей среды и для людей.

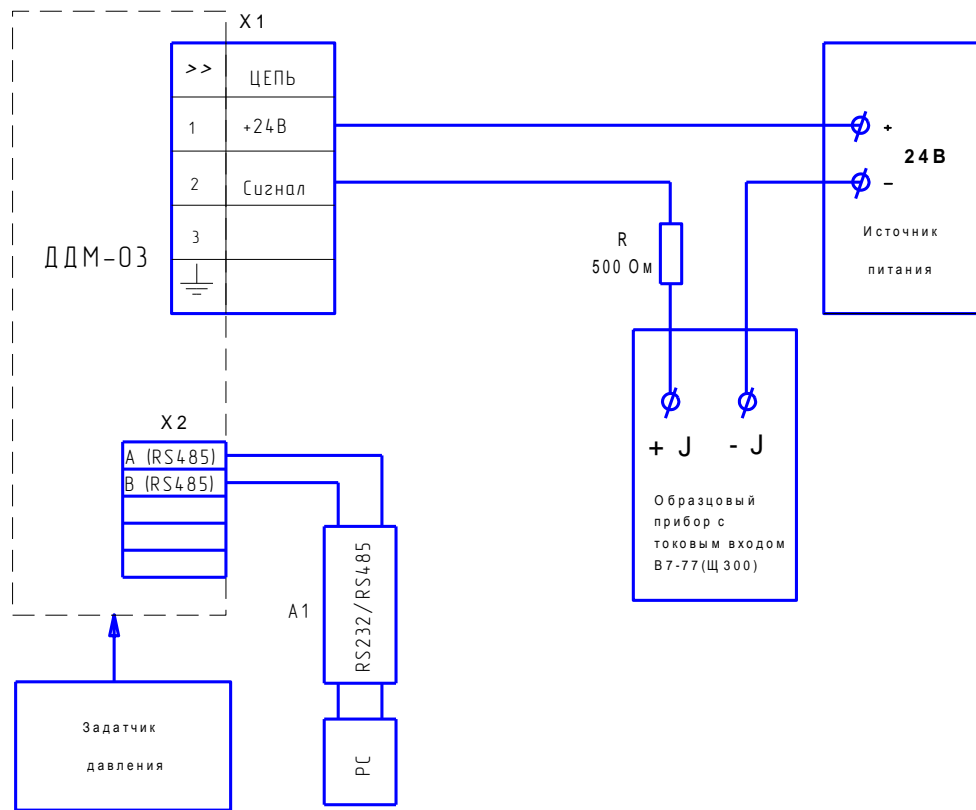


Рис. 5 Схема поверки датчика, где А1 – преобразователь интерфейсов RS232/RS485 типа ADAM-4520.

Примечания.

1. Допускается использование контрольно-поверочной аппаратуры согласно перечню Методики поверки МИ 1997-89 «Преобразователи давления измерительные».
2. Для доступа к внутреннему разъему X2 необходимо открутить разъем X1 и подключиться к X2 согласно распиновке рис.6.

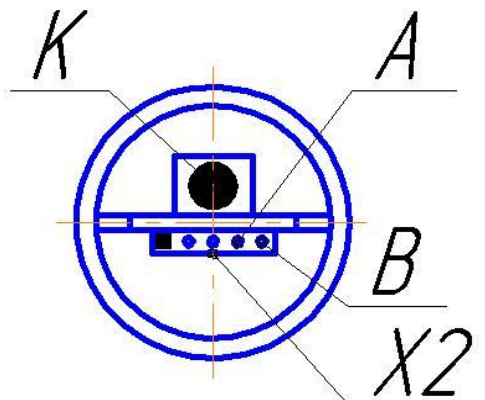


Рис.6. Вид датчика при снятом внешнем разъеме, где К - кнопка для обнуления, А и В – линии для RS485, X2 - внутренний разъем PBS-5R, для подключения к которому использовать PLS 2.

ПРИЛОЖЕНИЕ 2

Источник
питания

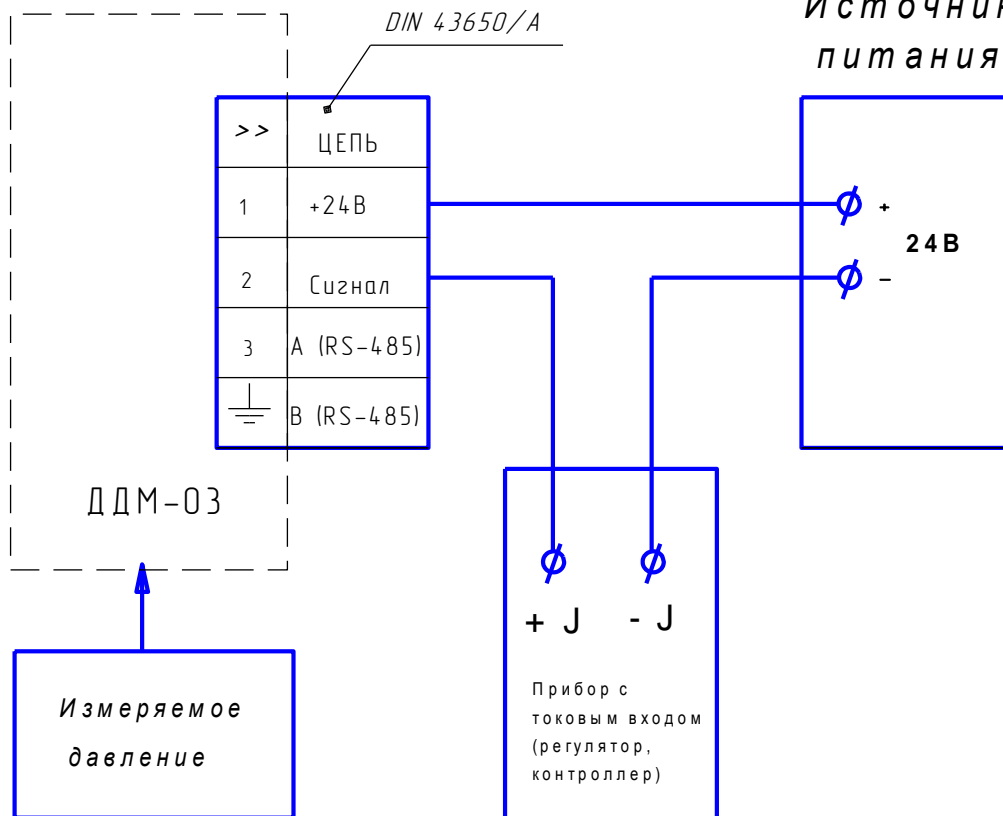


Рис.7. Схема подключения датчика ДДМ-03 общепромышленного исполнения на объекте.

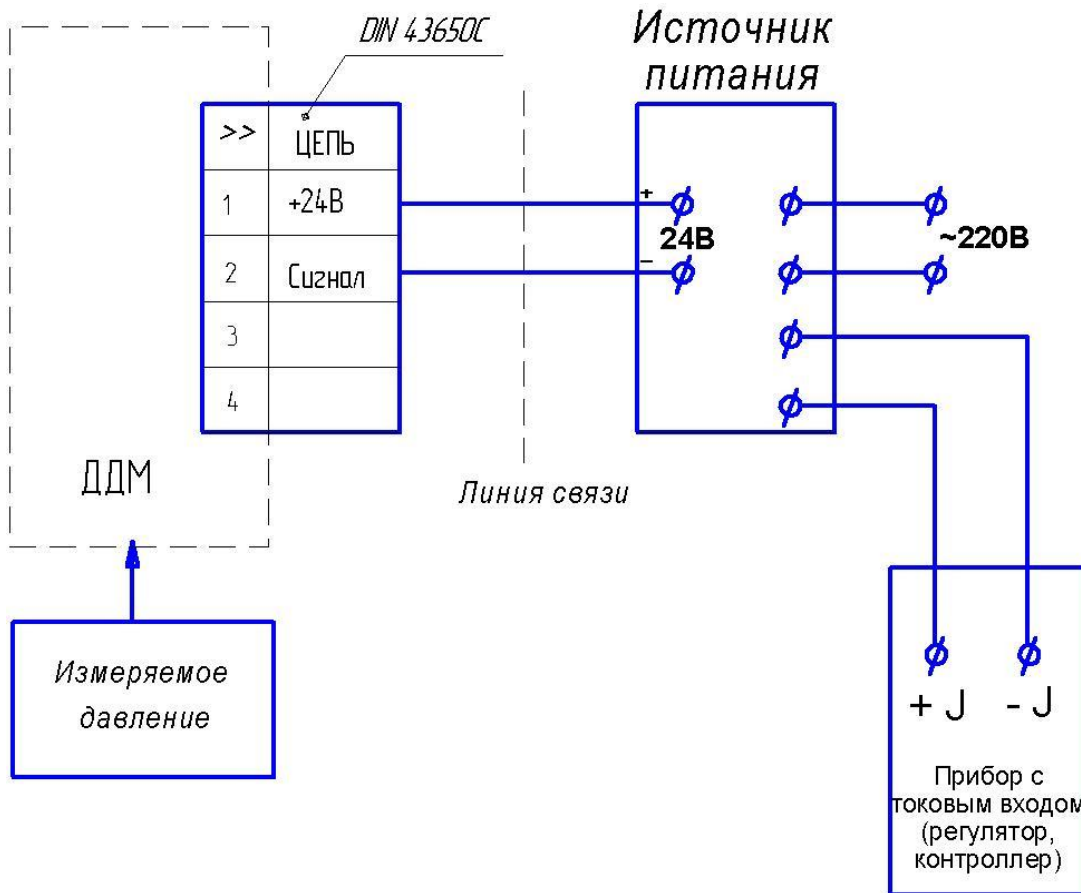


Рис.8. Схема подключения датчика ДДМ-03-Ех на объекте с применением взрывозащищенного источника питания.

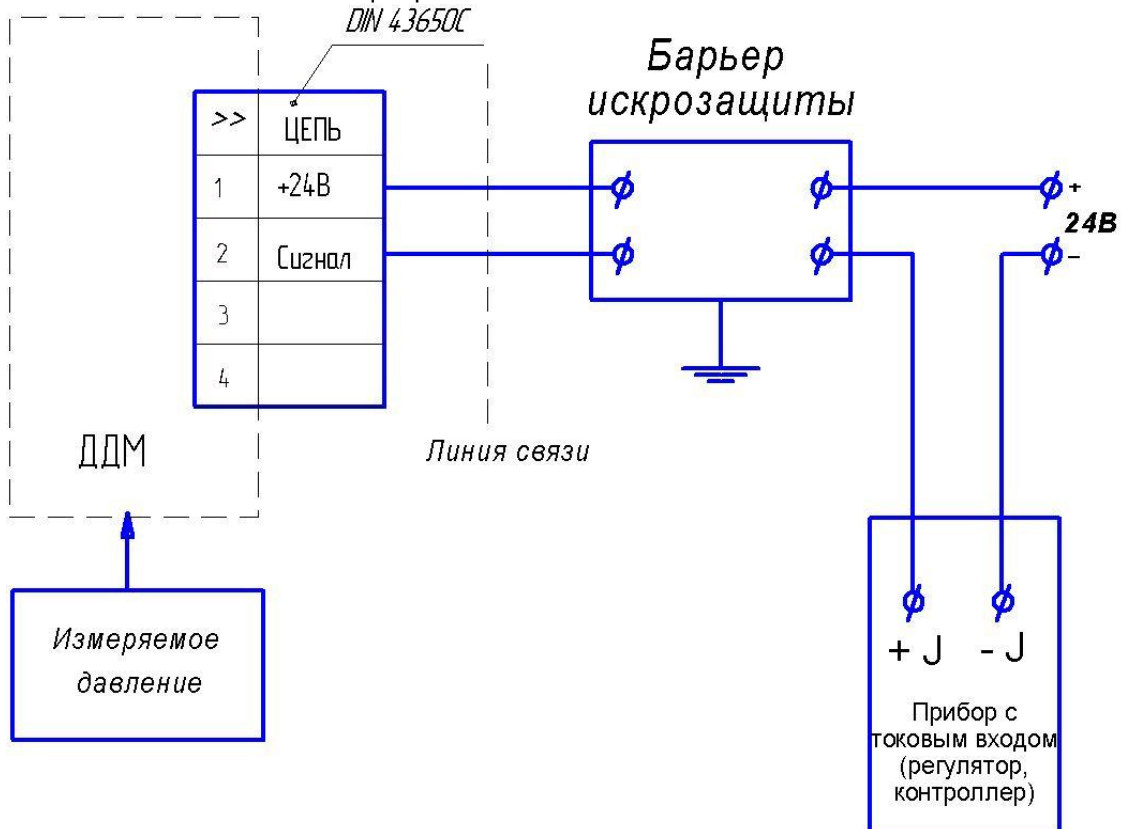


Рис.9. Схема подключения датчика ДДМ-03-Ех на объекте с применением барьера искрозащиты.

ПРИЛОЖЕНИЕ 3

**Инструкция по калибровке приборов серии ДДМ-03.
(по стандартным предельным значениям давления, 3 точки калибровки).**

Тестирование.

Произвести подключения согласно схеме поверки рис.5.
Включить датчик и прогреть в течение 30 мин.
Запустить на компьютере программу **ConfigDDM3.exe**

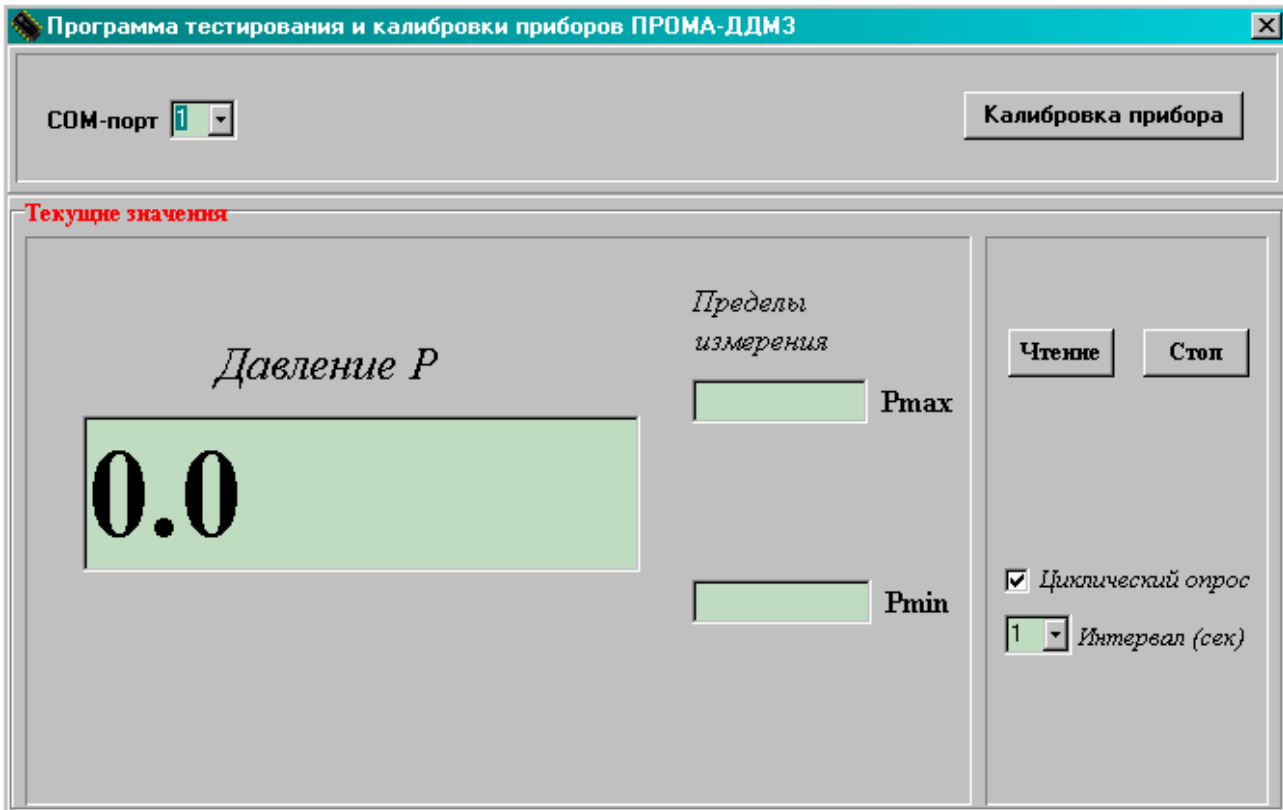


Рис.10. Интерфейс программы **ConfigDDM3** в режиме тестирования.

Программа запускается в рабочем режиме. В этом режиме главное окно программы разбито на 2 области.

В верхней области расположены окна для выбора COM порта компьютера, к которому подключен преобразователь интерфейса RS-232/RS-485 и датчик «ДДМ-03» и кнопка для перехода в режим калибровки.

Средняя область предназначена для чтения текущих значений и настроек прибора. Текущие значения давления, пределы измерения считываются однократно по нажатию кнопки «Чтение» (при снятом флажке «Циклический опрос»), или последовательно с интервалом заданным в окне выбора «Интервал опроса» (при установленном флажке «Циклический опрос»).

Внимание!!! При чтении текущих значений давления значение токового выхода будут скачкообразно изменяться с периодом циклического опроса (рекомендуется устанавливать циклический опрос 3 сек).

Калибровка.

Для перехода в режим калибровки нажмите кнопку «Калибровка прибора».

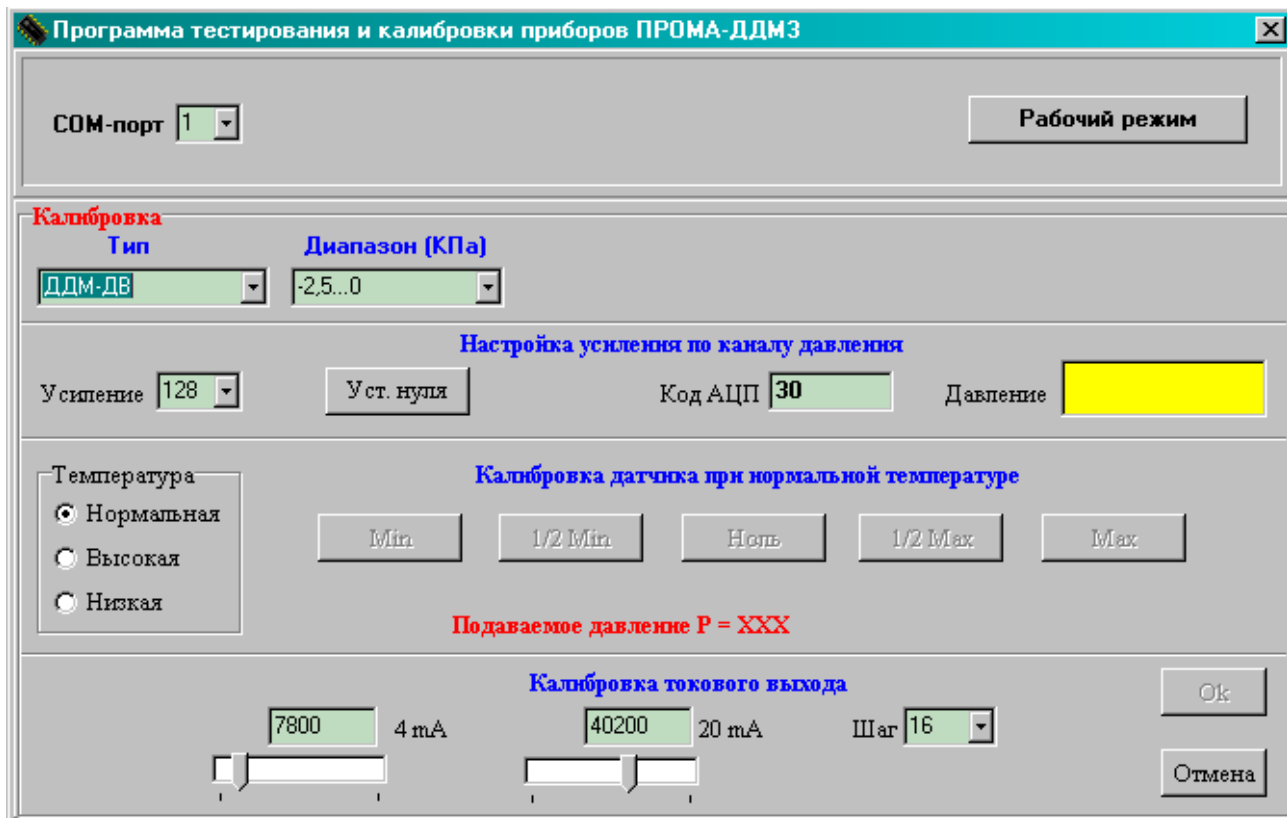


Рис.11. Интерфейс программы **ConfigDDM3** в режиме калибровки.

В верхней части главного окна расположены окна для выбора COM порта компьютера, к которому подключен преобразователь интерфейса RS-232/RS-485 и измеритель «ДДМ-03» и кнопка для возврата в рабочий режим.

Ниже расположены окна с выпадающими списками для выбора типа датчика и рабочего диапазона измерения.

Имеется возможность выбора пользовательского диапазона. Для этого в выпадающем списке «Диапазон» выберите строку «новый». Справа появятся два окна редактирования, в которые необходимо ввести нижнее и верхнее значения пользовательского диапазона.

Порядок калибровки датчика давления.

Перед началом калибровки необходимо настроить усиление и компенсировать смещение нуля датчика давления. Код АЦП считывается с прибора и отображается с интервалом 1 с. сразу после перехода в режим калибровки. Проконтролируйте значение кода АЦП при предельных значениях давления. В случае переполнения выводится соответствующее сообщение. При необходимости отрегулируйте усиление путем выбора коэффициента усиления из выпадающего списка «Усиление». При нулевом давлении нажмите кнопку «Уст. нуля» и дождитесь окончания операции. При этом на экране появится окно с сообщением «Ждите», а по окончании операции высветится код АЦП. Его значение должно быть примерно в диапазоне $-50...+50$. Если смещение нуля осталось слишком большим, вероятно можно сделать вывод о неисправности датчика давления.

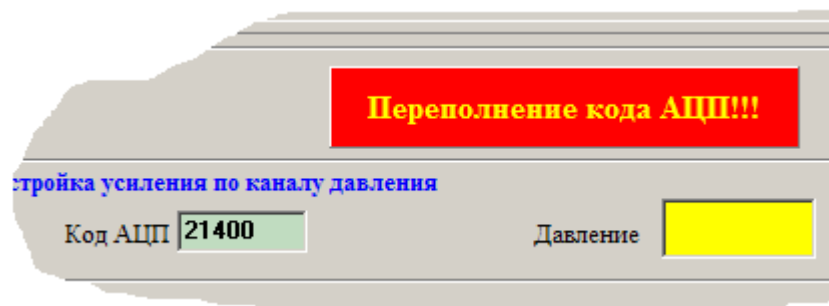


Рис.12. Сообщение о переполнении кода АЦП.

Калибровка датчика производится в три приема: при нормальной температуре (20 ± 5 °C), при высокой температуре (в термокамере) и при низкой температуре (в морозильной камере). Выбор температурного режима калибровки осуществляется переключателем «Нормальная/Высокая/Низкая». Коэффициент усиления для всех температурных режимов должен быть одинаковым.

Последовательность действий аналогична для всех трех режимов:

- Задайте нулевое значение параметра калибратором давления, нажмите кнопку «Ноль» и дождитесь появления под ней надписи «Ок».
- Задайте верхнее или нижнее предельное значение параметра калибратором давления (в зависимости от типа прибора), нажмите следующую ставшую доступной кнопку (Max или Min) и дождитесь появления под ней надписи «Ок».

Для контроля значения давления в процессе калибровки предусмотрено соответствующее окно, в котором после нажатия кнопок MAX и MIN отображается текущее значение давления. Кнопки MAX и MIN допускают возможность многократного нажатия для корректировки результатов калибровки.

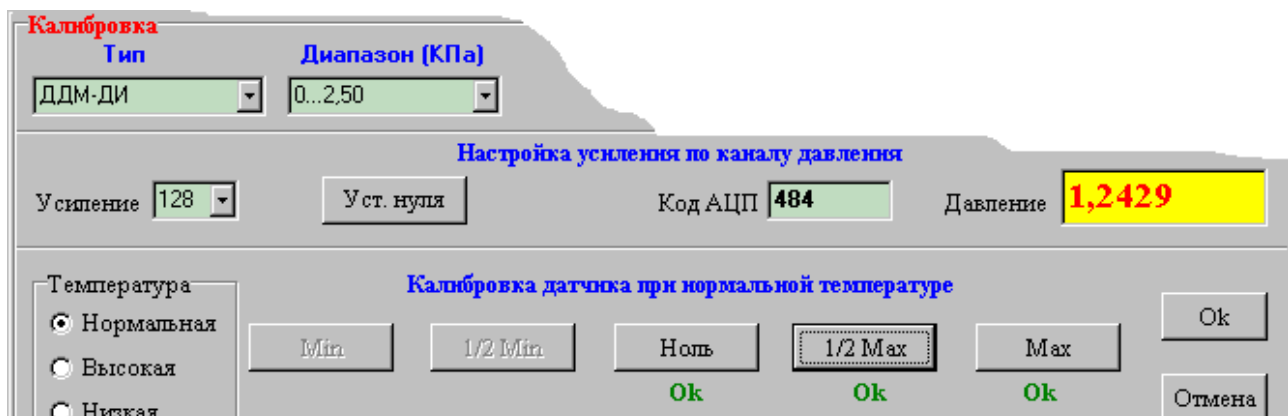


Рис.13. Отображение текущего давления в процессе калибровки.

Кнопка «Отмена» до сохранения в EEPROM позволяет отказаться от выполненных операций и вернуться к первому пункту последовательности.

Калибровка токового выхода.

Калибровка токового выхода заключается в выставлении с помощью ползунковых регуляторов в нижней области главного окна требуемого выходного тока (4 и 20 мА), который контролируется миллиамперметром. Значение 16-разрядного кода внутреннего регистра микроконтроллера индицируется в окнах над регуляторами. Перемещать движки регуляторов можно с помощью мышки или

клавиш PgUp, PgDn. Дискретность изменения кода (выходного тока) можно изменить с помощью окна выбора «Шаг». Шаг равен 1 при использовании клавиш «↓» и «↑».

По окончании калибровки нажмите кнопку «Ок». Результаты калибровки токового выхода и калибровки текущего температурного режима сохраняются в EEPROM. Далее необходимо нажать на кнопку Рабочий режим.

Внимание!!! Токвый выход необходимо калибровать при каждом температурном режиме калибровки.