



**КОТЕЛ**  
**СТАЛЬНОЙ ВОДОГРЕЙНЫЙ**  
**автоматизированный**  
**КСВа – 2,0**  
**(КВа-2,0)**

Руководство по эксплуатации

КВ 2,0.00.00.00.000 РЭ

*АО «БКМЗ» предлагает услуги по проектированию, комплектации, монтажу котельных, проведению пуско-наладочных работ с последующим гарантийным и сервисным обслуживанием.*

**Телефон/факс: (47354) 6-65-85 доб124.**

## СОДЕРЖАНИЕ

1. ВВЕДЕНИЕ.....	3
2. НАЗНАЧЕНИЕ.....	3
3. ТЕХНИЧЕСКИЕ ДАННЫЕ .....	3
4. КОМПЛЕКТНОСТЬ .....	4
5. УСТРОЙСТВО И РАБОТА КОТЛА .....	5
6. УКАЗАНИЯ МЕР БЕЗОПАСНОСТИ.....	6
7. МОНТАЖ КОТЛА .....	6
8. ПОРЯДОК РАБОТЫ КОТЛА.....	8
9. ТЕХНИЧЕСКОЕ ОБСЛУЖИВАНИЕ КОТЛА.....	9
10. МАРКИРОВАНИЕ И УПАКОВКА, ТРАНСПОРТИРОВАНИЕ И ХРАНЕНИЕ.....	9
11. РЕМОНТ КОТЛА.....	10
12. УТИЛИЗАЦИЯ.....	10
Рис.1 СХЕМА ВОДЯНОГО ТРАКТА КОТЛА КСВа-2,0.....	11
Рис.2 КОТЁЛ КСВа-2,0 В РАЗРЕЗЕ.....	12
Рис.3 УСТРОЙСТВО КОТЛА КСВа-2,0 МВт.....	13
МОНТАЖНЫЙ ЧЕРТЕЖ КСВа-2,0	14

# 1. ВВЕДЕНИЕ

Настоящее руководство по эксплуатации предназначается для ознакомления с конструкцией котла КСВа-2,0, жаротрубного с проходной топкой, трехходового типа исполнения, а также правилами монтажа и эксплуатации. Монтаж, пуск и эксплуатация котла КСВа-2,0 должны производиться в соответствии с “Правилами устройства и безопасной эксплуатации котлов”.

# 2. НАЗНАЧЕНИЕ

Котел КСВа-2,0 предназначен для теплоснабжения жилых, общественных и промышленных зданий и сооружений с рабочим давлением воды в системе не выше 0,6 МПа (6,0 кгс/см<sup>2</sup>) и максимальной температурой нагрева воды 115°С. Вода должна соответствовать требованиям СП 89.13330.2012. Котел предназначен для работы на природном газе ГОСТ5542 (среднего давления до 40кПа, низкого давления до 5,0кПа), сжиженном газе ГОСТ20448 и лёгком жидком топливе с кинематической вязкостью при 20°С, не более 6х10<sup>-6</sup> м<sup>2</sup>/с (топливо печное бытовое ТУ 38.101.656-87, дизельное топливо по ГОСТ 305-2013).

# 3. ТЕХНИЧЕСКИЕ ДАННЫЕ

3.1. Основные технические характеристики котла приведены в таблице.

Таблица 1

Номинальная теплопроизводительность,	МВт	<b>2,0</b>
КПД, %,		<b>92</b>
Максимальная температура воды на выходе из котла,	°С	<b>115</b>
Расход воды через котел (при номинальной температуре воды 95°С), т/ч		<b>74</b>
Температура воды на входе в котел, не менее,	°С	<b>70</b>
Расход газа при теплоте сгорания 36 МДж/м <sup>3</sup>	м <sup>3</sup> /ч	<b>221</b>
Расход газа при теплоте сгорания 93 МДж/м <sup>3</sup>	м <sup>3</sup> /ч	<b>86</b>
Расход жидкого топлива ,	кг/ч	<b>185</b>
Гидравлическое сопротивление котла,	кПа	<b>45</b>
Аэродинамическое сопротивление котла,	Па	<b>300</b>
Разряжение за котлом (не более)	Па	<b>80</b>
Температура отходящих газов (не менее)	°С	<b>160</b>
Рабочее давление воды, не более,	МПа	<b>0,6</b>
Минимальное давление воды в котле при температуре воды 95°С,	МПа	<b>0,15</b>
Водяной объем котла,	м <sup>3</sup>	<b>1,88</b>
Объем топки,	м <sup>3</sup>	<b>2,05</b>
Класс котла		<b>II</b>
Срок службы, лет, не менее		<b>20</b>
Присоединительные размеры:	входа-выхода воды, сечение газохода, мм	<b>Ду 150 340 x 600</b>
Масса котла,	кг	<b>4730</b>
Потери тепла в окружающую среду при номинальной теплопроизводительности (q <sub>5</sub> ), %		<b>0,35</b>
Габаритные размеры котла, мм	длина (без горелки)	<b>3496</b>
	ширина (без горелки)	<b>1790</b>
	высота	<b>2465</b>

## 4. КОМПЛЕКТНОСТЬ

4.1. Комплектность котла приведена в таблице 2.

Таблица 2.

Обозначение	Наименование	К-во	Примечание
<b>ГРУЗОВОЕ МЕСТО <sup>1</sup> 1</b>			
КВ 2,0.00.00.00.00.00	Котел КСВа-2,0	1	
	Блочная автоматизированная горелка	1	По заказу потребителя
	Блок управления котлом БУК-____	1	По заказу потребителя
КВ 2,5.40.00.00.000-01	Секция газохода с электроуправляемым шибером (привод БИРС)	1	По заказу потребителя
<b>ГРУЗОВОЕ МЕСТО <sup>1</sup> 2 (ящик)</b>			
<b>Масса нетто, кг    3</b>			
<b>брутто, кг        4</b>			
<b>ПРОЧИЕ ИЗДЕЛИЯ</b>			
ТУ 3712-028-07549381-2002	Кран трехходовой 11Б38бк	2	
ТУ 3712-001-04606952-94	Клапан запорный муфтовый ДУ15 15Б1п	3	
	Манометр ДМ 02-100 0-1,0МПа-1,5	1	
ТУ 4211-001-4719015564-2008	Термометр биметаллический коррозионностойкий БТ-52.220(0-350С)G1/2.200.1,5	1	
<b>ДОКУМЕНТАЦИЯ</b>			
КВ 2,0.00.00.00.00.00 РЭ КВ 2,0.00.00.00.00.00 ФО	Руководство по эксплуатации Формуляр	1	

### **Примечание:**

Присоединительные размеры котла КСВа-2,0 выполнены под установку горелки ГБ-2,4, выпускаемую нашим заводом. Допускается использование сертифицированных горелок отечественного и импортного производства. При установке на котёл горелок, отличных от горелки ГБ-2,4, потребуется доработка амбразуры котла по согласованию присоединительных размеров котла под установочные размеры соответствующих горелок.

Для подбора горелок к котлу КСВа-2,0 необходимо обратиться к изготовителю горелок с указанием размеров топки котла и подобранную горелку согласовать с нами.

### ***Внимание:***

Перед розжигом котла краны на входе и выходе теплоносителя из котла должны быть полностью открыты.

## **5.УСТРОЙСТВО И РАБОТА КОТЛА**

5.1. Котельный блок состоит (см.рис.3) из корпуса (1), задней водоохлаждаемой крышки (2), обшивы (3), газохода (5), клапана взрывного с экраном (8,10), крышки передней (7). С фронта котла к фланцу (4) крепится газовая (жидкотопливная) горелка.

Продукты сгорания, отдав часть тепла в топочной камере котла (см. рис2), поворачивают в задней крышке, проходят по дымогарным трубам к фронту котла в переднюю крышку, откуда по газоходу, расположенному над наружной обечайкой, удаляются в сборный газоход, соединенный с боровом котельной.

Вода (см. рис.1) через задвижку (5) поступает в межтрубное пространство котла, откуда частично перепускается в заднюю водоохлаждаемую крышку (2). Нагретая вода через выходной патрубок (7), патрубок датчиков (6) и задвижку (11) отводится в систему теплоснабжения.

## **6.УКАЗАНИЯ МЕР БЕЗОПАСНОСТИ**

6.1. При монтаже, эксплуатации и ремонте котла должны строго соблюдаться настоящие указания мер безопасности.

6.2. Оператор обязан содержать котельную установку в порядке, чистоте и свободной от посторонних предметов.

6.3. Оператор не имеет права без соответствующего разрешения допускать в котельную посторонних лиц.

6.4. При обнаружении неисправности котла или арматуры необходимо его отключить и поставить в известность заведующего котельной.

6.5. Подпитка системы теплоснабжения водой, не соответствующей требованиям СП 89.13330.2012, не допускается.

6.6. **ВНИМАНИЕ!** Категорически запрещается непосредственный водоразбор из тепловой сети горячей воды.

6.7. При производстве каких-либо работ пользоваться переносной электрической лампой напряжением 12 В.

6.8. Для обеспечения безопасности обслуживающего персонала на взрывной клапан установить ограждающее устройство, которое выполняется по месту, монтажной организацией. Эксплуатация котла без ограждающего устройства не допускается.

6.9. Оператор котельной должен обеспечиваться спецодеждой согласно документу “Типовые отраслевые нормы бесплатной выдачи рабочим и служащим специальной одежды, специальной обуви и других средств индивидуальной защиты”. Выпуск первый, Москва, Профиздат, 1988.

## **7.МОНТАЖ КОТЛА**

Монтаж котла должен производиться специализированной организацией, имеющей разрешение (лицензию) на монтаж отопительных систем, в соответствии с настоящим техническим описанием, с соблюдением общих правил техники безопасности и СНиП.

Строповка за патрубки и другие рабочие элементы конструкции котла, во избежание разгерметизации котла, не допускается.

### **7.1. МОНТАЖ КОТЛА.**

7.1.1. Выполнить основание под котел в соответствии с проектом котельной. Горизонтальность поверхности основания проверить по уровню. Длина основания должна быть на 500 мм больше длины корпуса котла.

7.1.2. На выполненное основание установить котел в соответствии с установочными чертежами проекта котельной. Транспортные заглушки снять.

7.1.3. На трубку выходного патрубка навернуть трехходовой кран.

7.1.4. Верхний фланец выходного патрубка заглушить.

7.1.5. В выходном патрубке закрыть трехходовой кран к манометру и заглушить все остальные отверстия.

**КАТЕГОРИЧЕСКИ ЗАПРЕЩАЕТСЯ** ввертывать в отверстия патрубка с метрической резьбой пробки с трубной цилиндрической резьбой.

7.1.6. Произвести гидравлическое испытание котла пробным давлением 0,9 МПа (9 кгс/кв.см) в течение 5 мин.

7.1.7. При гидравлическом испытании не должно быть течи или потения в сварных швах котла и в соединениях.

7.1.8. При появлении потения или течи в сварных швах котла дефектные места обвести мелом, после чего устранить дефект.

7.1.9. После устранения течи котел подвергнуть повторному гидравлическому испытанию. При удовлетворительных результатах испытаний приступить к присоединению котла к системе теплоснабжения.

### **7.2. ПРИСОЕДИНЕНИЕ КОТЛА К СИСТЕМЕ ТЕПЛОСНАБЖЕНИЯ.**

7.2.1. Установить на котел запорно-регулирующую арматуру согласно схеме водяного тракта (см. рис.1).

Подсоединить котел к коммуникациям котельной, присоединить воздушники, конденсатоотводчики и дренаж к производственной канализации.

7.2.2. Котел промыть, заполнив его водой, для чего открыть задвижку (5) и воздушный кран (10). После этого воду слить в канализацию через задвижки (8) спускных линий. Закрыть задвижки (8).

7.2.3. Наполнить котел и систему теплоснабжения водой, открыв задвижки (5 и 11). При появлении воды из воздушной трубы системы наполнение прекратить.

7.2.4. При работающей системе отопления вновь монтируемый котел наполнить водой, открыв воздушный кран (10) и задвижку (5).

Котел наполнять водой до тех пор, пока из воздушной трубы не появится вода. После этого кран (10) закрыть, и открыть задвижку (11), соединив тем самым котел с системой.

7.2.5. При рабочем давлении в системе тщательно осмотреть котел и всю арматуру. Обнаруженные в сальниках и соединениях неплотности устранить.

### **7.3. ПРИСОЕДИНЕНИЕ КОТЛА К СБОРНОМУ ГАЗОХОДУ КОТЕЛЬНОЙ.**

7.3.1. Перед присоединением котла к газоходу убедиться, что регулирующая заслонка вращается без заеданий, продольный люфт ее оси не превышает 2-4 мм.

7.3.2. Присоединить газоход котла к легкоъемному участку газохода длиной не менее 500мм, соединяющему котел с газоходом ведущему к дымовой трубе. Между газоходом котла и дымовой трубой установить ручной шибер. Если газоход общий на несколько котлов, то шибер ставить на ответвлениях газохода к каждому котлу.

7.3.3. Наружную поверхность газохода покрыть тепловой изоляцией толщиной 25-30 мм.

7.4. Открытые части котла, не защищенные обшивкой, смазать по металлической сетке термостойкой мастикой состава: 30% асбестовой крошки, 40% огнеупорной глины, 30% толченого кирпича.

7.5. Настройку привода шиберной заслонки БИРС произвести согласно руководства по эксплуатации на данный исполнительный механизм.

## **8. ПОРЯДОК РАБОТЫ КОТЛА**

### **8.1. ВОДНЫЙ РЕЖИМ КОТЛА.**

8.1.1. Водный режим должен обеспечивать работу котла без отложения накипи и шлама на тепловоспринимающих поверхностях.

Качество сетевой и подпиточной воды должно соответствовать требованиям СП 89.13330.2012.

8.1.2. Для отопительных котельных, в которых имеются установки докотловой обработки воды, наладочной организацией должна быть разработана инструкция и режимная карта с указанием норм качества и порядка проведения анализов сырой воды, подпиточной котловой и сетевой, порядка обслуживания оборудования на водоподготовке, сроков остановки котла на очистку и промывку.

8.1.3. В котельной должен быть заведен журнал по водоподготовке для записей результатов анализов воды, времени их подпитки и операции по обслуживанию водоподготовки (рабочей и регенерации).

8.1.4. Сроки очистки внутренней поверхности от отложений определяют по графику, утвержденному руководством предприятия или учреждения, которому подчинена котельная.

8.1.5. Подпитка котлов водой, качество которой не соответствует требованиям СП 89.13330.2012, не допускается.

8.1.6. **ВНИМАНИЕ!** Категорически запрещается непосредственный водоразбор из тепловой сети горячей воды.

8.1.7. Запрещается частая подпитка системы. Количество подпиточной воды не должно превышать 1% от общего объема воды в системе (котел и сеть). При подпитке температура воды в котле не должна снижаться более, чем на 1 °С.

8.1.8. Запрещается врезка трубопровода холодной воды в обратную линию непосредственно у самого котла. Врезка трубопровода холодной воды должна находиться на обратной линии не ближе 2-3 м от котла.

8.1.9. Температура обратной воды должна быть выше точки росы при работе на газе на 5 °С, т.е. 70 °С.

8.1.10. **ВНИМАНИЕ!** Невыполнение вышеперечисленных требований приводит к преждевременному образованию накипи на наиболее теплонапряженных участках котла. В результате образования накипи и перегрева металла в данных местах, образуются отдулины, вспучивание жаровой трубы, отрыв дымогарных труб от трубных решеток и, как следствие, выход котла из строя.

### **8.2. ЭКСПЛУАТАЦИЯ КОТЛА.**

8.2.1. Эксплуатация котла допускается только при соответствии сетевой и подпиточной воды требованиям СП 89.13330.2012.

8.2.2. При эксплуатации котла должны строго соблюдаться правила пожарной безопасности.

8.2.3. В период пуска котла или при работе с пониженной температурой обратной воды (менее 60 °С) возможно образование конденсата и течи из газоходов котла. Для устранения течей необходимо поднять температуру обратной воды до 70 °С.

8.2.4. В начале каждой смены необходимо записывать в журнал температуру горячей и обратной воды, время подпитки системы водой, время запуска и остановки котла, сведения о вынужденном прекращении его работы.



## **9.ТЕХНИЧЕСКОЕ ОБСЛУЖИВАНИЕ КОТЛА**

9.1.В процессе эксплуатации необходимо следить за состоянием котла в целом и его составных частей.

Периодически котел должен подвергаться продувке с целью предотвращения отложения накипи на водонагревательных поверхностях и удаления накопившегося осадка и шлама. Сроки периодических продувок устанавливаются в производственной инструкции в зависимости от качества питательной воды и нагрузки котла.

Продувку котла для удаления шлама и накипи в нижней части обечайки (рис.2) выполняют через спускные линии 14 и 15, открывая задвижки поочередно.

Продувка производится в периоды снижения нагрузки, чистки топок или остановки котла в соответствии с графиком в присутствии ответственного по смене.

Время от остановки котла до начала продувки должно быть минимальным во избежание слеживания осадка.

9.2. Периодически, не реже одного раза в месяц, визуально проверять плотность взрывного клапана. Проверку производить при неработающем котле.

9.3. При остановке котла по окончании отопительного сезона следует спустить воду из котла, промыть его, произвести кислотную промывку для удаления накипи и снова заполнить его водой.

Кислотная промывка должна выполняться специализированной организацией с соблюдением необходимых мер безопасности.

Необходимо также закрыть шибер на газоходе.

**Примечание:** для осмотра водяной полости в нижней части котла под боковой теплоизоляционной панелью имеется смотровой люк. Перед открытием люка воду из котла слить.

9.4. Техническое диагностирование котлов по определению остаточного ресурса безопасной эксплуатации производить в соответствии с РД 03-484-02 «Положение о порядке продления срока безопасной эксплуатации технических устройств, оборудования и сооружений на опасных производственных объектах».

## **10.МАРКИРОВАНИЕ И УПАКОВКА, ТРАНСПОРТИРОВАНИЕ И ХРАНЕНИЕ**

Маркирование, упаковка, транспортирование и хранение котла - в соответствии с техническими условиями.

10.1. Кратковременное хранение котла (до 3-х месяцев) допускается под навесом, защищающим от атмосферных осадков. Длительное хранение производить в специальных помещениях, отвечающих следующим требованиям:

1) помещения должны быть сухими, вентилируемыми, обеспечивающими защиту от атмосферных осадков;

2) в помещении необходимо поддерживать температуру выше 0°C;

3) размеры помещения должны допускать свободное размещение котла.

10.2. При установке котла на хранение наружные поверхности и газоходы должны быть чистыми и сухими, вода из котла должна быть полностью слита. Внутреннее пространство после слива воды просушить, вентили плотно закрыть. Неокрашенные наружные поверхности котла покрыть антикоррозионной смазкой.

10.3. Транспортирование котла может осуществляться любым видом транспорта при наличии жёсткой строповки.

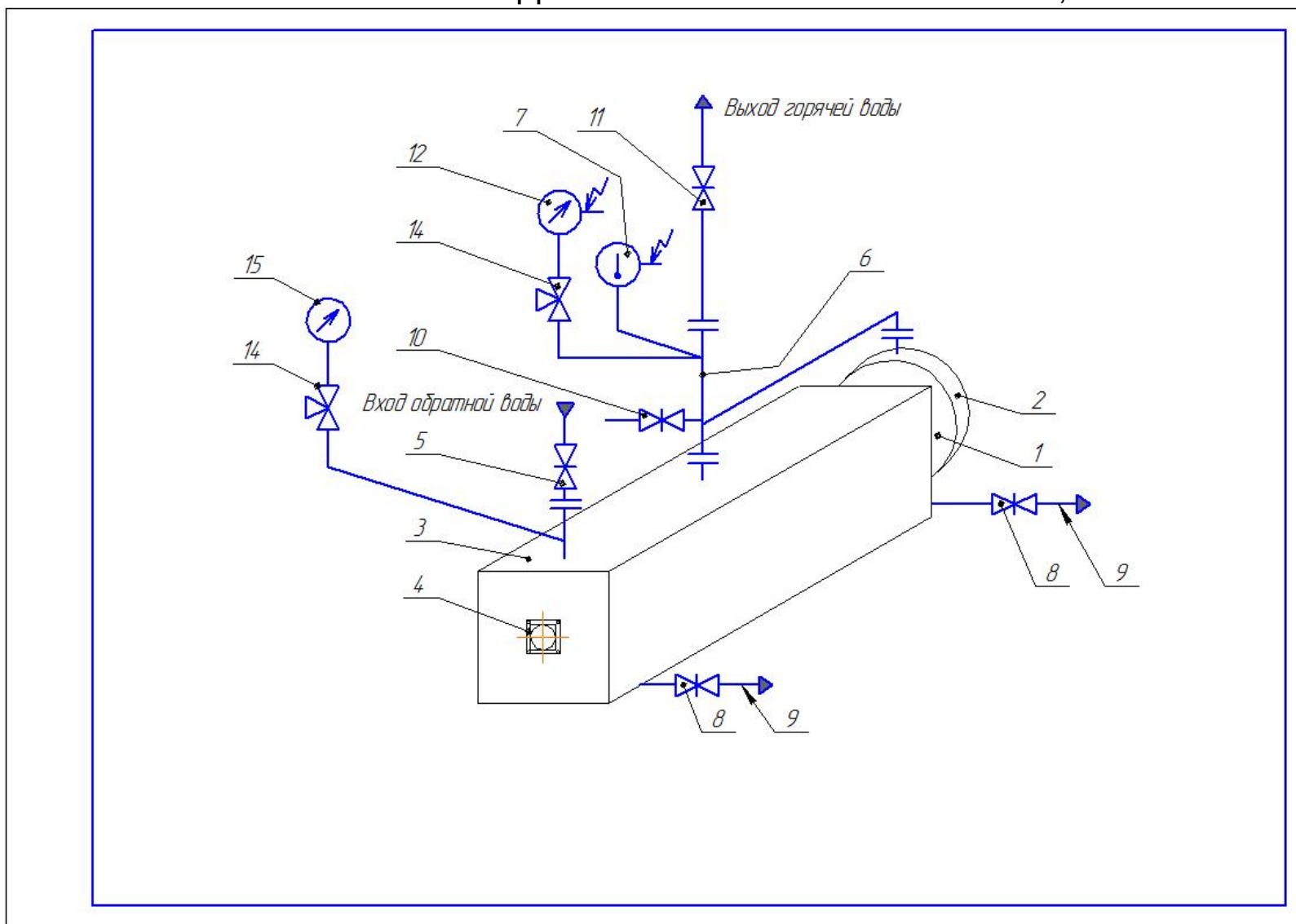
## **11.РЕМОНТ КОТЛА**

11.1. При обнаружении течи в корпусе котла или водоохлаждаемых крышках, спустить воду из котла и произвести подварку в местах обнаружения течи.

## **9. УТИЛИЗАЦИЯ**

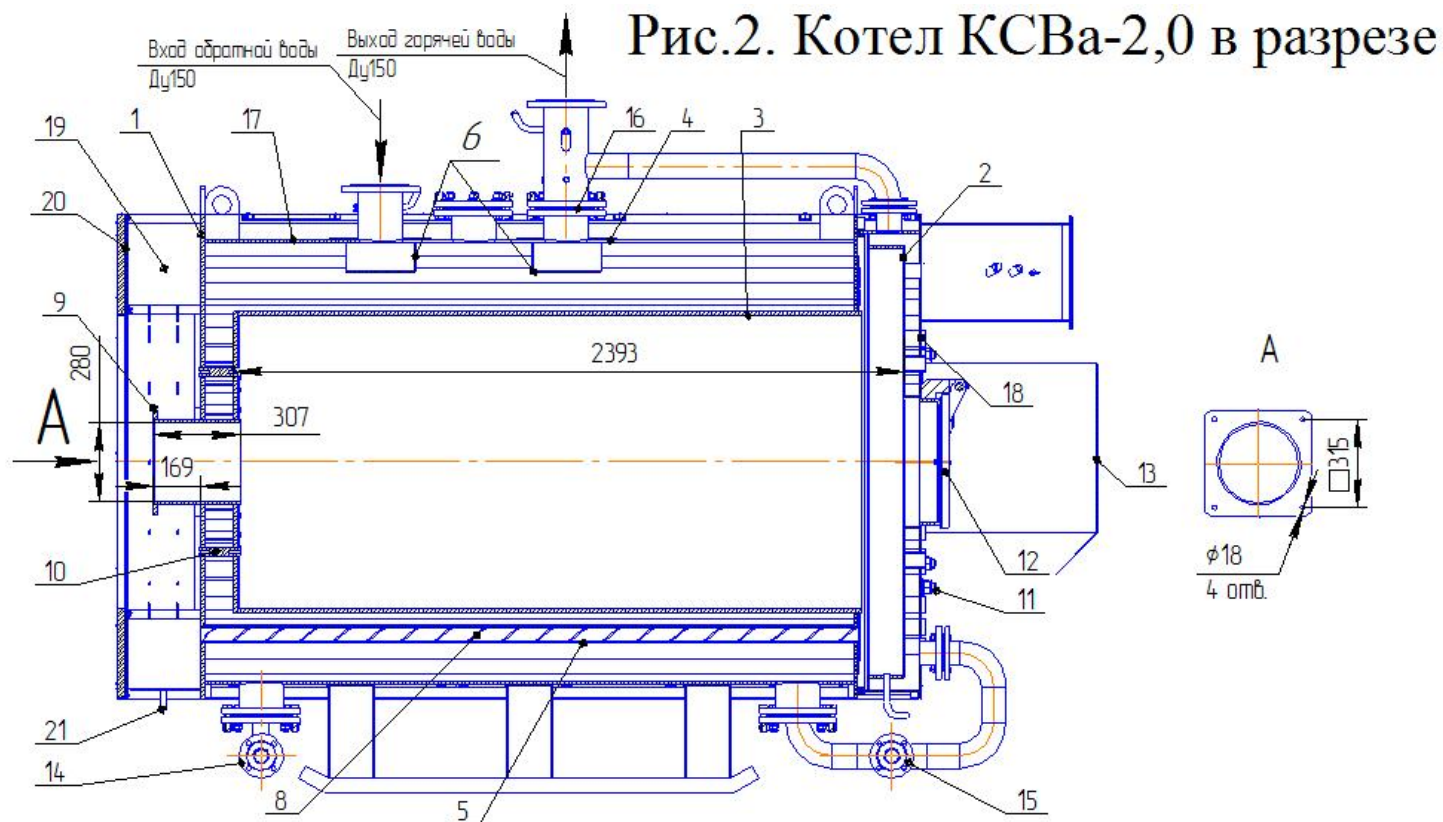
После окончания срока эксплуатации котла он подлежит утилизации в соответствии с требованиями документации на комплектующие изделия.

Рис.1 СХЕМА ВОДЯНОГО ТРАКТА КОТЛА КСВа-2,0



1. Корпус котла; 2. Задняя водоохлаждаемая крышка; 3. Обшивка котла; 4. Фланец для подсоединения горелки;  
5. Задвижка на входе в котёл; 6. Патрубок датчиков; 7. Термопреобразователь сопротивления; 8. Задвижка на спускной линии; 9. Спускная линия  
10. Воздушный кран; 11. Задвижка на выходе из котла; 12. Манометр; 14. Трёхходовой кран; 15. Манометр.

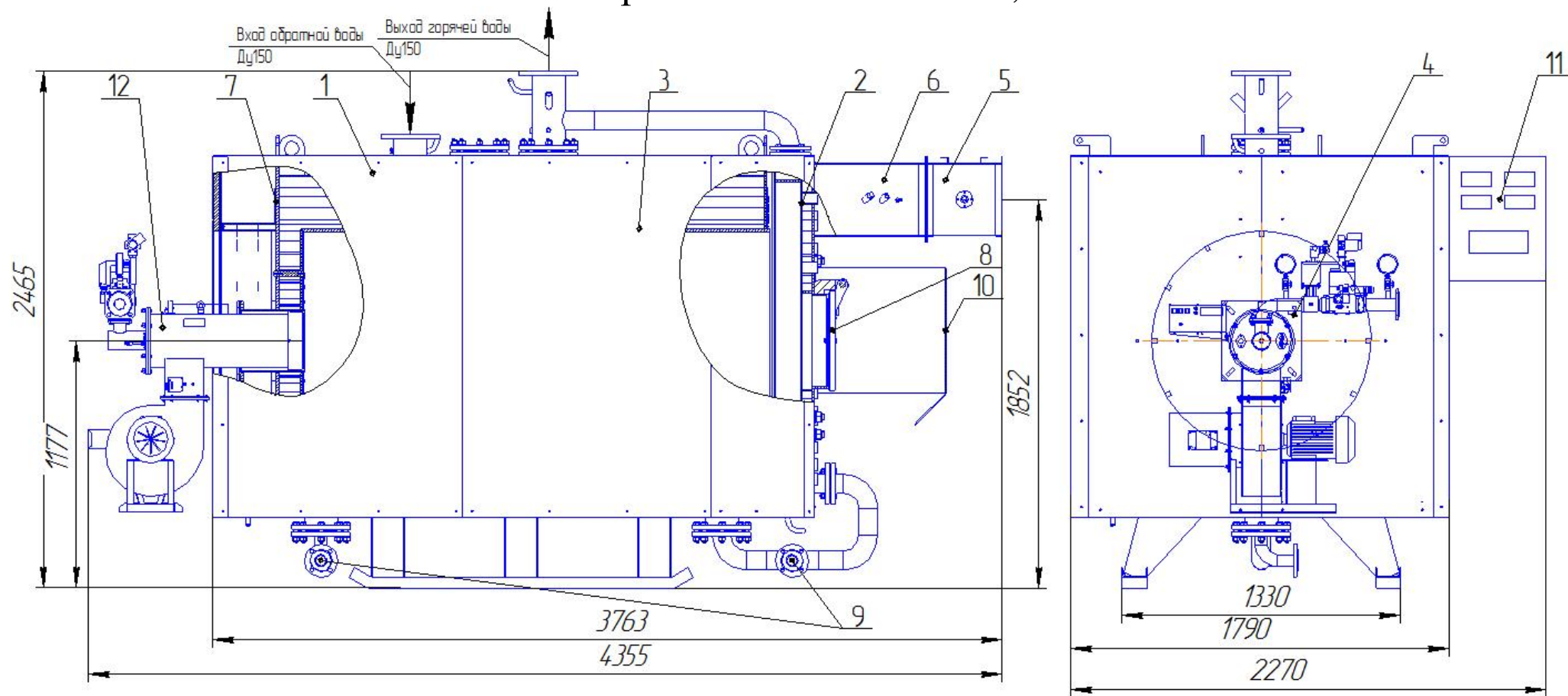
Примечание: комплектующие: поз.5,8,11 в комплект поставки не входят; поз.7,12 поставляются в комплекте БУК.



1. Крышка трубная передняя; 2. Крышка трубная задняя; 3. Труба жаровая; 4. Обечайка; 5. Труба дымогарная ( $\varnothing 57 \times 3,5$ ); 6. Лотки; 8. Турбулизатор; 9. Фланец для подсоединения горелки; 10, 11. Анкер; 12. Крышка клапана взрывного; 13. Экран клапана взрывного; 14., 15. Фланцы спускных линий (Ду50); 16. Диафрагма; 17. Газоход боковой; 18. Крышка задняя водоохлаждаемая; 19. Газовый короб; 20. Крышка передняя; 21. Штуцер слива конденсата.

Примечание: Обшивка и некоторые узлы не показаны.

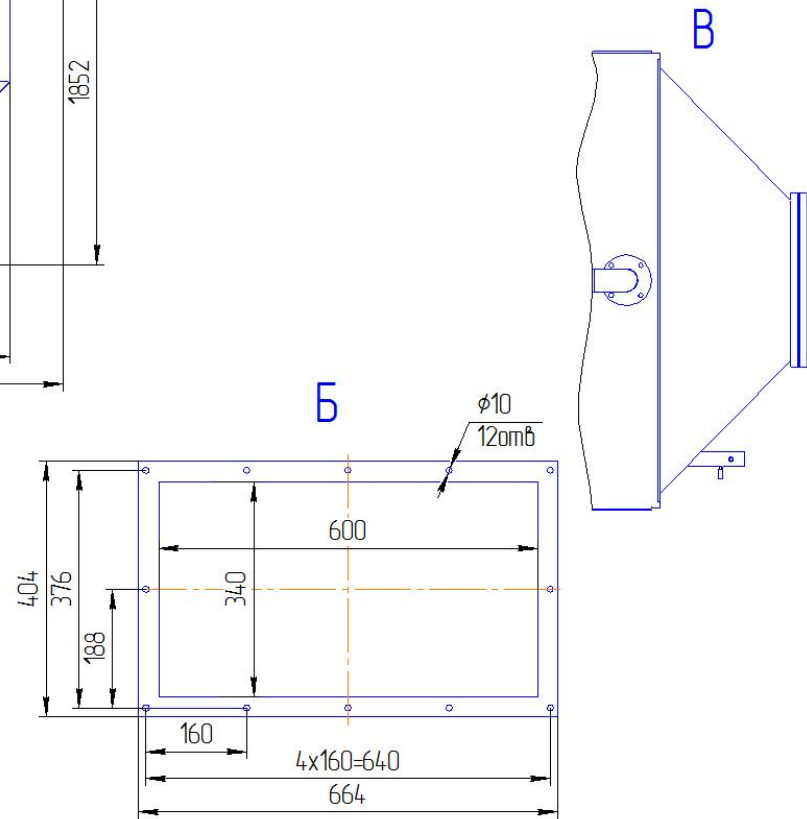
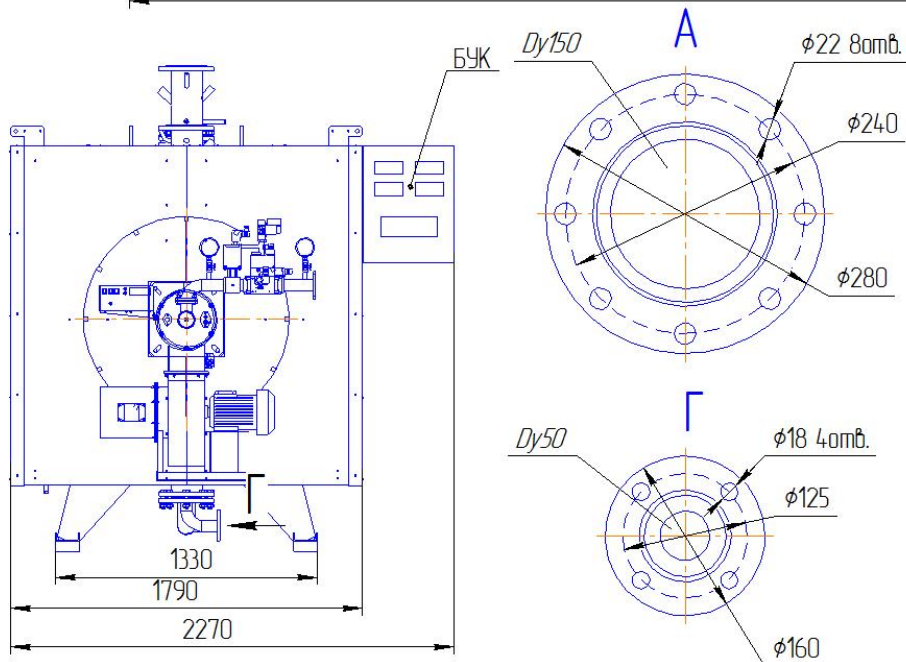
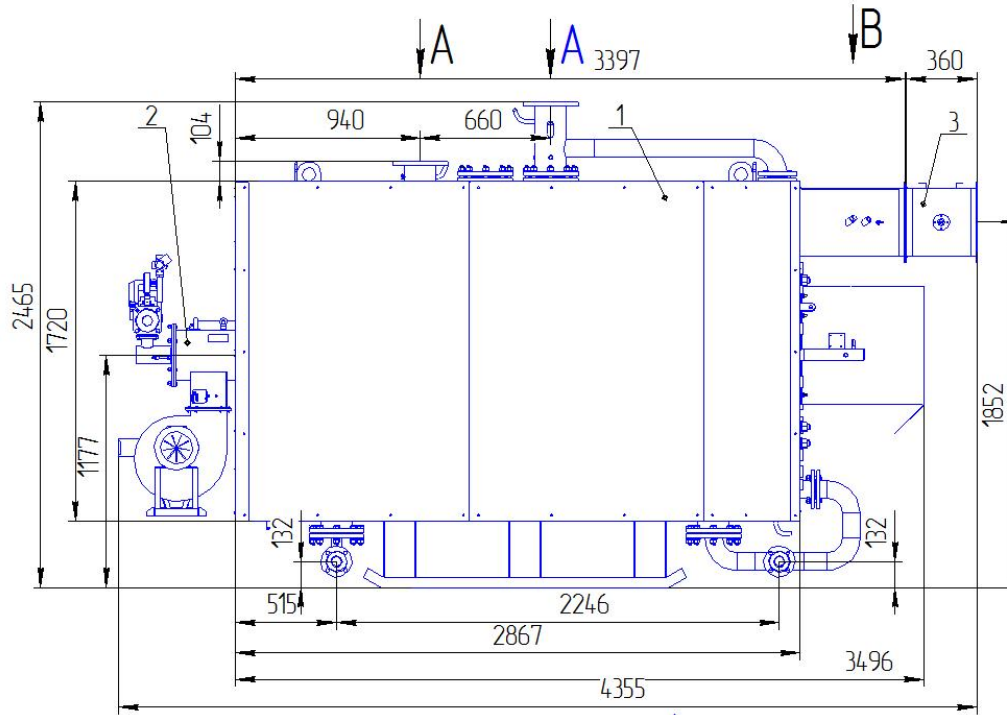
Рис.3. Устройство котла КСВа-2,0.



1. Корпус; 2. Задняя водоохлаждаемая стенка; 3. Обшивка и изоляция; 4. Фланец для присоединения горелки; 5. Секция газохода с шибером; 6. Газоход; 7. Крышка передняя; 8. Клапан взрывной; 9. Слив воды; 10. Экран взрывного клапана; 11. Блок управления; 12. Горелка.

## Котел КСВа-2,0 Монтажный чертеж

Поз.	Обозначение	Наименование	Кол.	Примеч.
<i>Сборочные единицы</i>				
1	КВ2,0.00.00.00.000	Котел КСВа-2,0	1	
2	ГБд2,4.00.00.000	Горелка ГБ-2,4Мвт	1	
3	КВ2,5.4.0.00.00.000-01	Секция газохода с шиберам	1	



1. Размеры для справок
2. Блок управления (БУК) поставляется по заказу потребителя и устанавливается в любом удобном для наблюдения за приборами месте, а также в соответствии с требованиями технического описания на него.
3. Для устройства заземления между корпусом котла и блоком автоматики использовать верхнее отверстие на планке котла для крепления стойки блока автоматики.

**ТАМОЖЕННЫЙ СОЮЗ****СЕРТИФИКАТ СООТВЕТСТВИЯ**

№ ТС RU C-RU.AT15.B.00346

Серия RU № 0271736

**ОРГАН ПО СЕРТИФИКАЦИИ** Орган по сертификации продукции Общества с ограниченной ответственностью «РПН СФЕРА». Место нахождения и фактический адрес: 115114, город Москва, 1-ый Кожовический переулок, дом 6, строение 1, помещение 28; телефон: 84992717984; факс: 84992717984, адрес электронной почты: info@rpn-cert.ru, аттестат аккредитации № РОСС RU.0001.11AT15, выдан 18.09.2014 Федеральной службой по аккредитации.

**ЗАЯВИТЕЛЬ** Открытое акционерное общество «Борисоглобский котельно-механический завод». ОГРН: 1023600606028. Место нахождения и фактический адрес: Россия, 397160, город Борисоглобск, Воронежская область, улица Советская, дом 32; телефон: 8 (47354) 6-65-85, 8 (47354) 6-24-70; факс: 8 (47354)6-65-85; адрес электронной почты: ogkbkmz@bk.ru

**ИЗГОТОВИТЕЛЬ** Открытое акционерное общество «Борисоглобский котельно-механический завод». Место нахождения и фактический адрес: Россия, 397160, город Борисоглобск, Воронежская область, улица Советская, дом 32.

**ПРОДУКЦИЯ** Котлы отопительные водогрейные типа КСВа теплопроизводительностью от 0,1 до 4,0 МВт, работающие на газообразном топливе, с температурой воды до 115 °С. Продукция изготовлена в соответствии с техническими условиями ТУ 4931-050-00288490-2006 «Котлы отопительные водогрейные теплопроизводительностью от 0,1 до 4,0 МВт». Серийный выпуск.

КОД ТН ВЭД ТС 8403 10 900 0

**СООТВЕТСТВУЕТ ТРЕБОВАНИЯМ** Технического регламента Таможенного союза ТР ТС 016/2011 «О безопасности аппаратов, работающих на газообразном топливе»

**СЕРТИФИКАТ ВЫДАН НА ОСНОВАНИИ** Протокола испытаний № 80-04 от 07.04.2015 Испытательной лаборатории Общества с ограниченной ответственностью «Сибирский центр экспертизы и оценки соответствия», аттестат аккредитации № РОСС RU.0001.21MP37, срок действия с 30.10.2014 по 15.07.2016; акта о результатах анализа состояния производства № 809/АП от 27.03.2015 органа по сертификации продукции Общества с ограниченной ответственностью «РПН СФЕРА», аттестат аккредитации № РОСС RU.0001.11AT15 от 18.09.2014

**ДОПОЛНИТЕЛЬНАЯ ИНФОРМАЦИЯ** Условия хранения продукции в соответствии с ГОСТ 15150-69. Срок службы не менее 20 лет. Срок хранения без переконсервации 24 месяца.

СРОК ДЕЙСТВИЯ С

08.06.2015

ПО

09.04.2020

ВКЛЮЧИТЕЛЬНО



Руководитель (уполномоченное лицо) органа по сертификации

Эксперт (эксперт-аудитор) (эксперты (эксперты-аудиторы))

(подпись)

(подпись)

П.В. Панкин  
(инициалы, фамилия)Д.Г. Галеутин  
(инициалы, фамилия)



## ТАМОЖЕННЫЙ СОЮЗ ДЕКЛАРАЦИЯ О СООТВЕТСТВИИ

**Заявитель:** Открытое акционерное общество «Борисоглебский котельно-механический завод»

ОГРН: 1023600606028. Место нахождения и фактический адрес: Россия, 397160, город Борисоглебск, Воронежская область, улица Советская, дом 32.  
телефон: 8 (47354) 6-65-85, 8 (47354) 6-24-70, факс: 8 (47354)6-65-85,  
адрес электронной почты: ogkbkmz@bk.ru

**в лице** Директора Зайцева Владимира Геннадьевича

**заявляет, что** Котлы отопительные водогрейные теплопроизводительностью от 0,1 до 4,0 МВт типа КСВа, работающие на жидком топливе и типа КСВр, работающие на твердом топливе. Продукция изготовлена в соответствии с техническими условиями ТУ 4931-050-00288490-2006 «Котлы отопительные водогрейные теплопроизводительностью от 0,1 до 4,0 МВт», ГОСТ 30735-2001 «Котлы отопительные водогрейные теплопроизводительностью от 0,1 до 4,0 МВт. Общие технические условия»

**изготовитель:** Открытое акционерное общество «Борисоглебский котельно-механический завод». Место нахождения и фактический адрес: Россия, 397160, город Борисоглебск, Воронежская область, улица Советская, дом 32.

Код ТН ВЭД ТС: 8403 10 900 0

Серийный выпуск

**соответствует требованиям**

Технического регламента Таможенного союза  
ТР ТС 010/2011 "О безопасности машин и оборудования"

**Декларация о соответствии принята на основании**

Протокола испытаний № 4 от 27.03.2015, Испытательной лаборатории Открытого акционерного общества «Борисоглебский котельно-механический завод»

**Дополнительная информация**

Условия хранения продукции в соответствии с ГОСТ 15150-69.

Срок службы не менее 20 лет. Срок хранения без переконсервации 24 месяца.

**Декларация о соответствии действительна с даты регистрации по 08.04.2020 включительно.**



(подпись)

В.Г. Зайцев

(инициалы и фамилия руководителя организации-заявителя  
или физического лица, зарегистрированного в качестве  
индивидуального предпринимателя)

**Сведения о регистрации декларации о соответствии:**

Регистрационный номер декларации о соответствии: ТС № RU Д-RU.AT15.B.00774

Дата регистрации декларации о соответствии: 10.06.2015